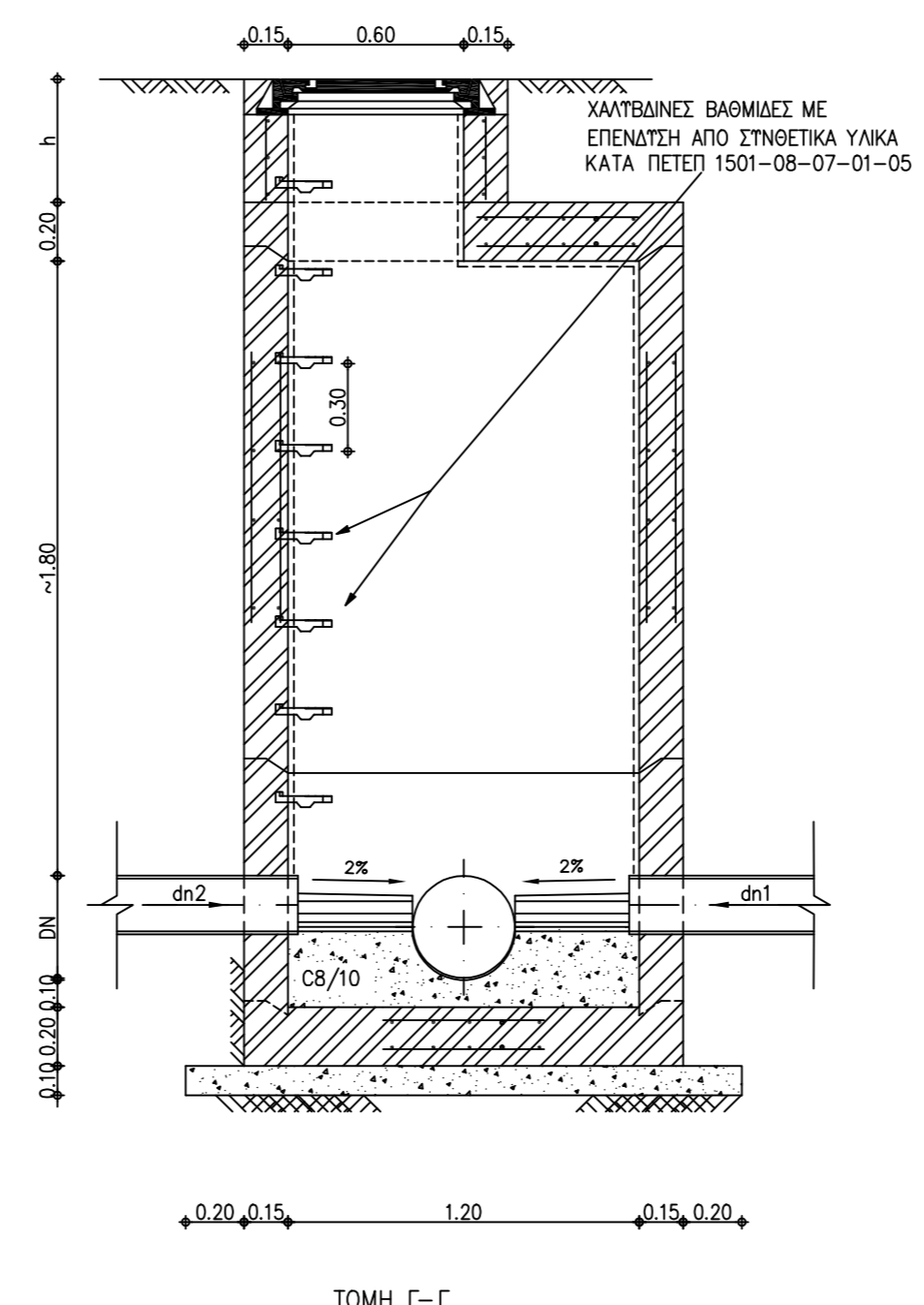
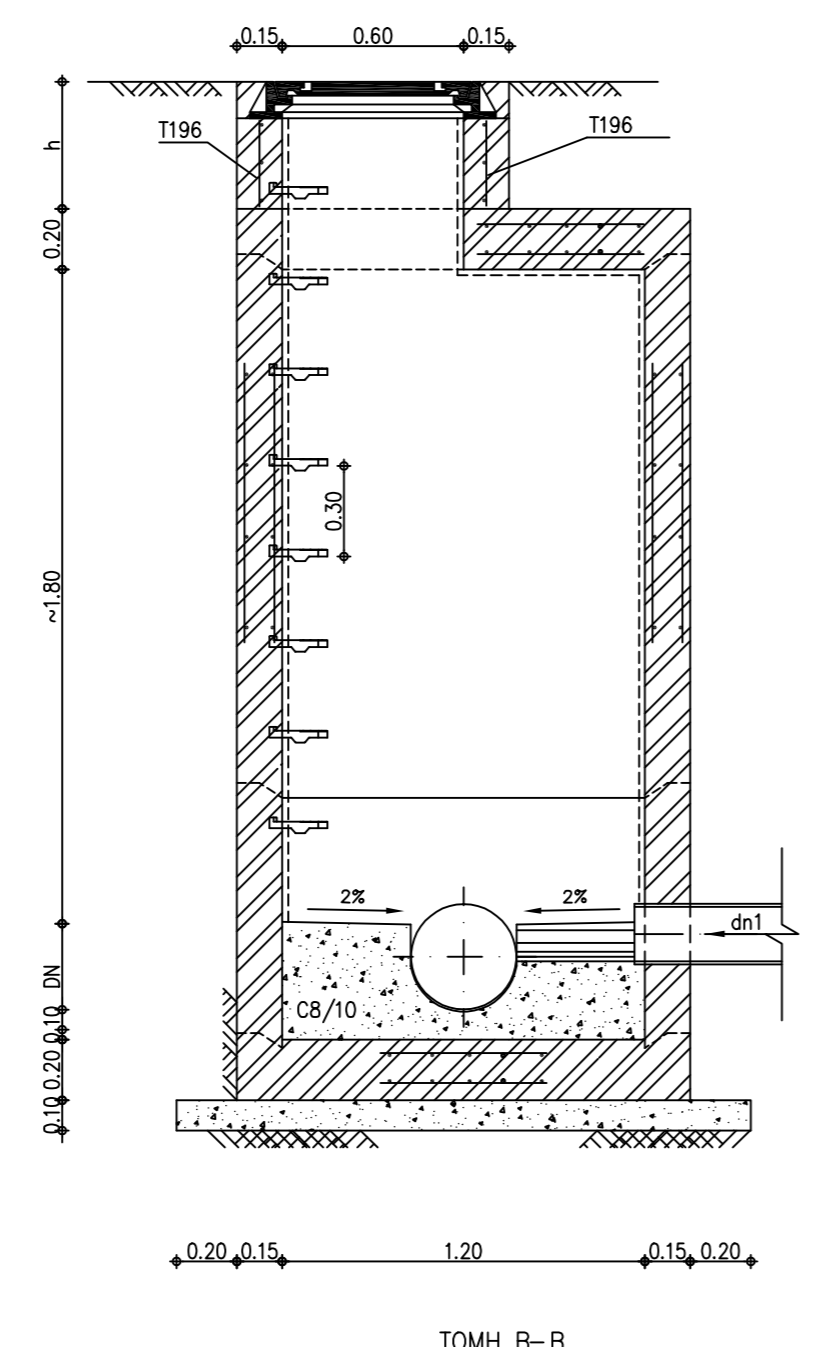
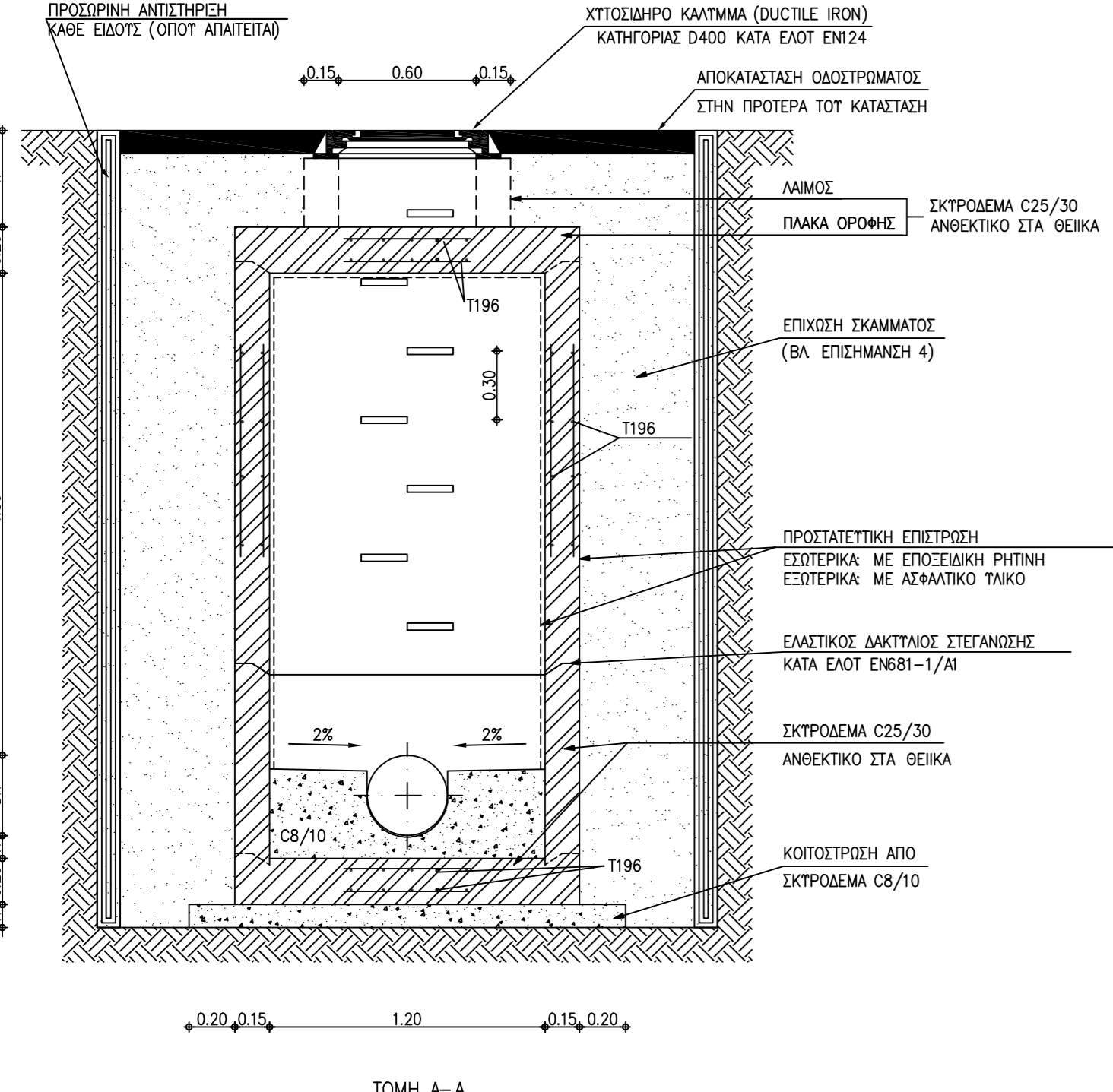
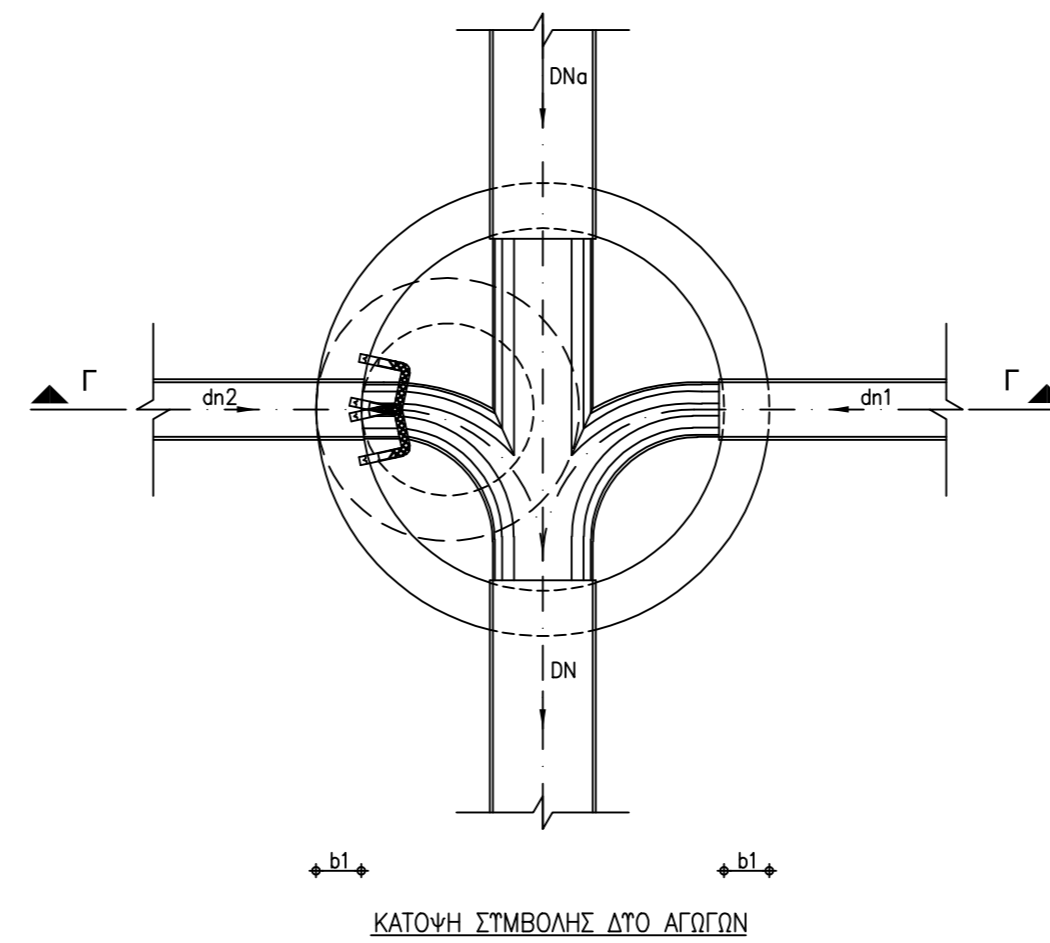
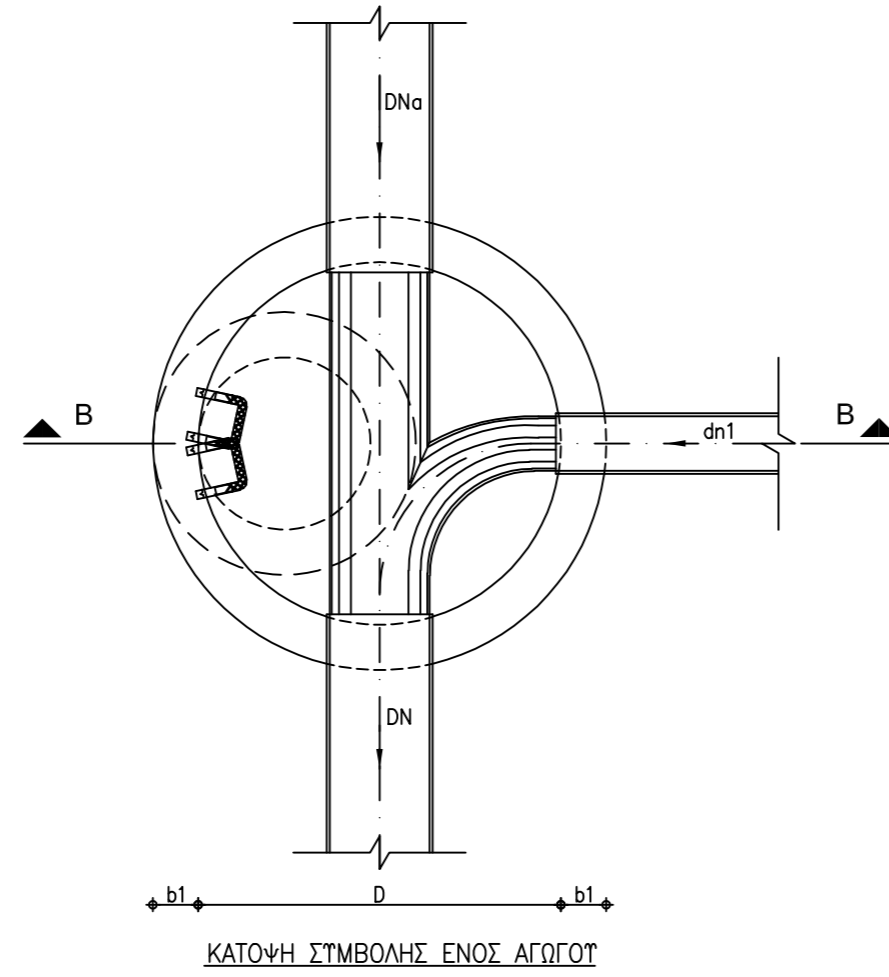
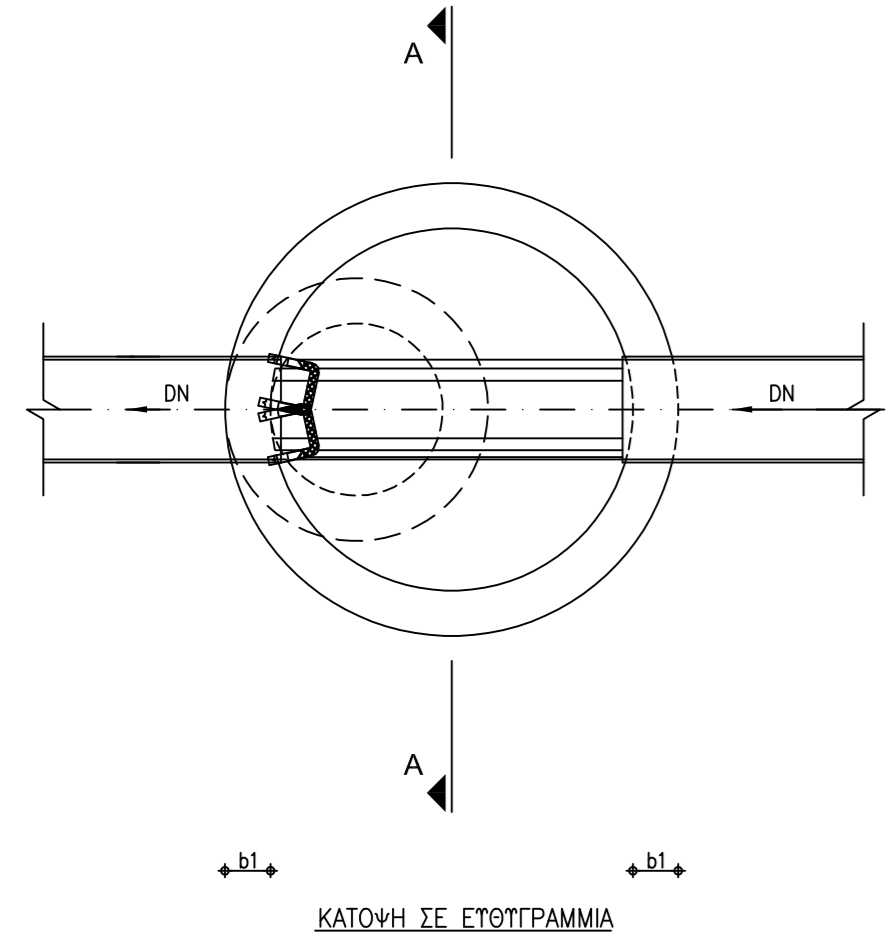
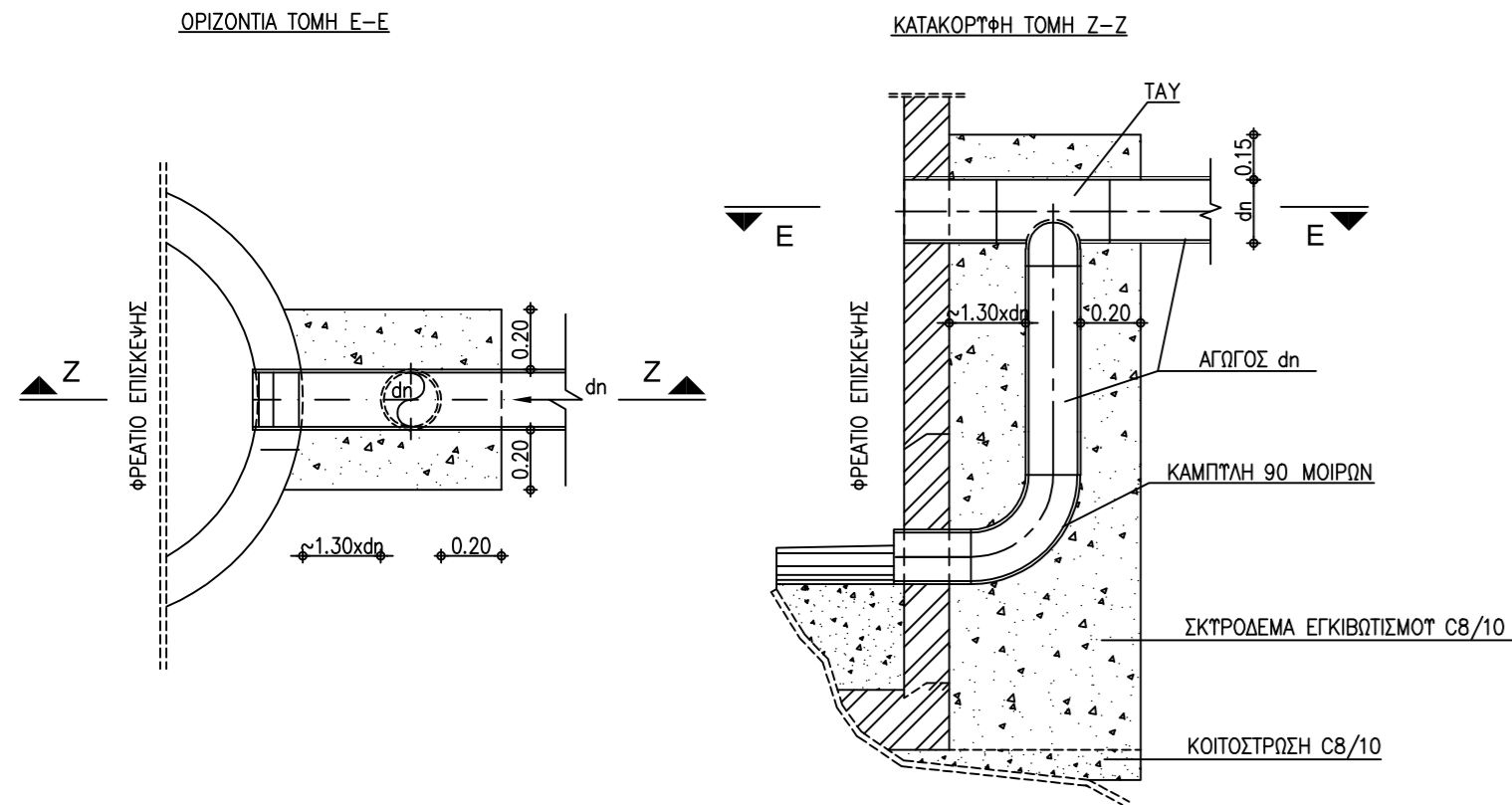


ΤΥΠΙΚΗ ΔΙΑΤΑΞΗ ΠΥΛΩΣΗΣ



ΕΠΙΣΗΜΑΝΣΕΙΣ:

1. ΟΛΕΣ ΟΙ ΔΑΠΑΝΕΣ ΚΑΤΑΣΚΕΨΗΣ ΤΟΥ ΦΡΕΑΤΙΟΥ ΠΟΥ ΠΑΡΟΥΣΙΑΖΟΝΤΑΙ ΣΤΟ ΠΑΡΟΝ ΣΧΕΔΙΟ, ΠΕΡΙΛΑΜΒΑΝΟΝΤΑΙ ΣΤΟ ΣΧΕΤΙΚΟ ΑΡΘΡΟ ΤΙΜΟΛΟΓΙΟΥ ΤΑΡ ΣΧ16.14.1 (ΣΤΜΠΕΡΙΛΑΜΒΑΝΟΜΕΝΩΝ ΤΩΝ ΑΝΤΛΗΣΕΩΝ).
2. ΤΑ ΦΡΕΑΤΙΑ ΘΑ ΕΙΝΑΙ ΣΤΜΦΩΝΑ ΜΕ ΤΟ ΠΡΟΤΥΠΟ ΕΛΟΤ ΕΝ 1917 ΚΑΙ ΤΗΝ ΕΤΕΠ 1501-08-06-08-06.
3. Ο ΟΠΛΙΣΜΟΣ ΤΩΝ ΦΡΕΑΤΙΩΝ ΕΙΝΑΙ ΕΝΔΕΙΚΤΙΚΟΣ. Η ΣΤΑΤΙΚΗ ΕΠΑΡΚΕΙΑ ΤΩΝ ΦΡΕΑΤΙΩΝ ΘΑ ΑΠΟΔΕΙΚΝΥΤΑΙ ΑΠΟ ΤΩΝ ΠΡΟΜΗΘΕΤΗ ΤΟΥ ΠΡΟΚΑΤΑΣΚΕΥΑΣΜΕΝΟΥ ΦΡΕΑΤΙΟΥ ΣΤΜΦΩΝΑ ΜΕ ΤΑ ΟΡΙΖΟΜΕΝΑ ΣΤΟ ΠΡΟΤΥΠΟ ΕΛΟΤ ΕΝ 1917.
4. Η ΕΠΙΧΩΣΗ ΘΑ ΠΡΑΓΜΑΤΟΠΟΙΕΙΤΑΙ ΜΕ ΔΙΑΒΑΘΜΙΣΜΕΝΟ ΦΡΑΓΙΣΤΟ ΤΥΛΚΟ ΛΑΤΟΜΕΙΟΥ
5. ΤΑ ΠΛΑΧΗ ΣΩΜΑΤΟΣ ΦΡΕΑΤΙΟΥ, ΠΛΑΚΩΝ ΠΥΛΩΣΗΣ ΚΑΙ ΟΡΟΦΗΣ ΚΑΙ ΛΙΜΟΥ ΤΟΥ ΠΑΡΟΝΤΟΣ ΣΧΕΔΙΟΥ ΕΙΝΑΙ ΤΑ ΕΛΑΧΙΣΤΑ ΠΟΥ ΘΑ ΕΦΑΡΜΟΣΤΟΥΝ ΚΑΙ ΔΕΝ ΕΠΙΤΡΕΠΕΤΑΙ ΜΕΙΩΣΗ ΑΥΤΩΝ.



ΕΛΛΗΝΙΚΗ ΔΗΜΟΚΡΑΤΙΑ
ΝΟΜΟΣ ΑΤΤΙΚΗΣ
ΔΗΜΟΣ ΔΙΟΝΥΣΟΥ

«ΟΛΟΚΛΗΡΩΣΗ ΕΡΓΩΝ ΑΠΟΧΕΤΕΥΣΗΣ
ΑΚΑΘΑΡΤΩΝ Δ.Κ. ΔΡΟΣΙΑΣ»

ΟΡΙΣΤΙΚΗ ΜΕΛΕΤΗ

ΤΥΠΙΚΑ ΠΡΟΚΑΤΑΣΚΕΥΑΣΜΕΝΑ
ΦΡΕΑΤΙΑ ΕΠΙΣΚΕΨΗΣ ΔΙΚΤΥΟΥ
ΑΚΑΘΑΡΤΩΝ ΑΠΟ ΣΚΥΡΩΜΑ

ΚΛΙΜΑΚΑ :	1:25
ΑΡ. ΣΧΕΔΙΟΥ :	ΥΔΡ-03

ΣΥΝΤΑΧΘΗΚΕ:/2018

ΕΛΕΓΧΘΗΚΕ:/2018

ΘΕΩΡΗΘΗΚΕ:/2018

ΝΑΤΣΙΜΠ-ΓΕΩΡΓΙΟΣ ΦΑΡΑΧ ΠΟΛΙΤΙΚΟΣ ΜΗΧΑΝΙΚΟΣ

ΑΓΓΕΛΙΚΗ ΚΟΥΡΟΥΠΛΑΚΗ ΑΓΡ. ΤΟΠΟΓΡΑΦΟΣ ΜΗΧΑΝΙΚΟΣ

ΑΝΝΑ ΑΓΓΕΛΙΝΑ ΠΟΛΙΤΙΚΟΣ ΜΗΧΑΝΙΚΟΣ

ΔΗΜΗΤΡΑ ΝΙΚΑ ΑΓΡ. ΤΟΠΟΓΡΑΦΟΣ ΜΗΧΑΝΙΚΟΣ