



ΕΛΛΗΝΙΚΗ ΔΗΜΟΚΡΑΤΙΑ
ΠΕΡΙΦΕΡΕΙΑ ΑΤΤΙΚΗΣ
Γενική Δ/ση Εσωτερικής Λειτουργίας
Δ/ση Ανθρώπινου Δυναμικού
Τμήμα Συλλογικών Οργάνων και Επιτροπών
Γραμματεία Περιφερειακού Συμβουλίου Αττικής
Ταχ.Δ/ση : Λεωφ. Συγγρού 15-17
Ταχ. Κωδ. : 117 43 Αθήνα
Τηλ.: 213-2063532, 536, 775
fax : 213 2063533
e-mail : ssona@patt.gov.gr

ΑΝΑΡΤΗΤΕΑ ΣΤΟ ΔΙΑΔΙΚΤΥΟ

Συνεδρίαση 23^η

ΑΠΟΦΑΣΗ υπ' αριθμ. 191/2018

Σήμερα 12/7/2018 ημέρα Πέμπτη και ώρα 15:30 συνήλθαν σε τακτική συνεδρίαση που πραγματοποιήθηκε στο αμφιθέατρο του Υπουργείου Υποδομών και Μεταφορών (Αναστάσεως 2 και Τσιγάντε, Παπάγου-Χολαργού), τα μέλη του Περιφερειακού Συμβουλίου της Περιφέρειας Αττικής, κατόπιν της υπ' αριθμ. πρωτ. οικ. 134522/06-7-2018 πρόσκλησης του Προέδρου κ. Θεόδωρου Σχινά που κοινοποιήθηκε νόμιμα, στις 06-7-2018, στην Περιφερειάρχη Αττικής, σε καθένα από τους Αντιπεριφερειάρχες καθώς και σε καθένα από τους Περιφερειακούς Συμβούλους.

Θέμα 4^ο Η.Δ.

Έγκριση σύναψης και όρων σχεδίου προγραμματικής σύμβασης μεταξύ της Περιφέρειας Αττικής και των Δήμων Αίγινας, Αχαρνών, Διονύσου, Κυθήρων, Μάνδρας-Ειδυλλίας, Μαραθώνα, Μαρκοπούλου- Μεσογαίας, Μεγαρέων, Παιανίας, Παλλήνης, Πεντέλης, Ραφήνας-Πικερμίου, Σαλαμίνας, Σπάτων-Αρτέμιδος, Τροιζηνίας, Ωρωπού για την υλοποίηση του έργου με τίτλο: «ΕΠΕΜΒΑΣΕΙΣ ΒΕΛΤΙΩΣΗΣ ΟΔΙΚΗΣ ΑΣΦΑΛΕΙΑΣ ΣΤΟ ΟΔΙΚΟ ΔΙΚΤΥΟ ΤΗΣ ΠΕΡΙΦΕΡΕΙΑΣ ΑΤΤΙΚΗΣ» συνολικού προϋπολογισμού 28.000.000,00€ (συμπεριλαμβανομένου Φ.Π.Α.).

Διαπιστώθηκε η απαρτία, με σύνολο εβδομήντα εννέα (79) παρόντων Περιφερειακών Συμβούλων κατά την έναρξη της συνεδρίασης ενώ οι παρόντες και απόντες στη συζήτηση του συγκεκριμένου θέματος έχουν ως εξής:

Παρόντες:

Οι Αντιπεριφερειάρχες Αττικής κ.κ. Κυπριανίδου Ερμιόνη (Ερμίνα), Καραμέρος Γεώργιος, Καπάταης Χρήστος, Γαβρίλης Γεώργιος, Χατζηπέρος Παναγιώτης (Τάκης), Φιλίππου Πέτρος, Βασιλείου Ιωάννης

Ο Πρόεδρος κ. Σχινάς Θεόδωρος
Ο Γραμματέας κ. Βλάχος Γεώργιος

Τα μέλη του Π.Σ. κ.κ.:

Αγγελάκη Δήμητρα, Αγγελονίδη Χρηστίνα, Αγγελόπουλος Θεόδωρος, Αδαμόπουλος Νικόλαος, Αδαμοπούλου – Κουτσογιάννη Αικατερίνη, Αθανασιάδης Παναγιώτης, Αλεβιζόπουλος Γεώργιος, Αλεξίου Αθανάσιος, Αναγνωστόπουλος Αθανάσιος (Νάσος), Αναλογίδου Μαρία - Καλλιόπη, Αποστολάκη Ευαγγελία, Αστρινάκη - Τσίτσου Ελένη, Βάβουλα Αριστέα, Βασιλάκη Άννα, Βασιλοπούλου Κυριακούλα (Κορίνα), Βέττα Καλλιόπη, Βλάχος Κωνσταντίνος, Βρούστης Αριστείδης, Βρύνα Φωτεινή, Γαβράς Παναγιώτης, Γάκης Αντώνιος, Δαμάσκος Χαράλαμπος (Χάρης), Δαμιανός Πέτρος, Δανάκος Χριστόφορος, Δημάκος Δημήτριος, Δήμου Σταυρούλα, Ευσταθιάδης Μιλτιάδης, Ζαφειρίου Ελένη, Ζωγραφάκη -Τελεμέ Ελένη, Θανοπούλου Αικατερίνη, Θεοχάρη Αικατερίνη (Καίτη), Καλογεράκος Κυριάκος, Καμάρας Παύλος, Καραμάνος Χρήστος, Καράμπελας Κωνσταντίνος, Καστανιάς Νικόλαος, Κορδής Νεκτάριος, Κοροβέσης Στυλιανός, Κορωναίου - Καμπά Σοφία, Κρητικού Αικατερίνη (Κατερίνα), Κωστόπουλος Νικόλαος, Λάσκαρη - Κρασοπούλου Βασιλική, Μανουσογιαννάκης Ιωάννης, Μαραβέλιας Δημήτριος, Μεγάλης Ιωάννης, Μεθυμάκη Άννα, Μεταξά Ειρήνη, Μοίρας Ιωάννης, Μουλιανάκης Περικλής, Μπαλάφας Γεώργιος, Μπαλού Αλεξάνδρα, Μπαρμπούρης Ευάγγελος, Νερούτσου Μαρία, Νικηταρά Φωτεινή, Παλιού Αικατερίνη, Παναγιώταρος Ηλίας, Πάντζας Σπυριδών, Παππά Παναγιώτα, Πελέκης Ζαχαρίας, Ράικου Ζωή, Σαπουνά Αγγελική (Αγγέλικα), Σγουρός Ιωάννης, Σταυροπούλου Καλλιόπη, Στεργίου Ιωάννα, Στεφανοπούλου Αναστασία, Τασούλη- Γεωργιάδου Ελισσάβετ, Τζήμερος Γλαύκος - Αθανάσιος, Τουτουτζή Παρασκευή (Βούλα), Τσαβαλιά Παρασκευή (Βιβή), Τσούπρα Ιωάννα, Φαρμάκης Ταξιάρχης, Φωτόπουλος Ανδρέας, Χρήστου - Γερμενή Ευγενία, Χριστάκη Μαρία, Χρυσικός Φώτιος, Ψαραδέλης Κωνσταντίνος.

Απόντες:

Η Περιφερειάρχης Αττικής κ. Δούρου Ρένα.

Ο Αντιπεριφερειάρχης κ. Τζόκας Σπυριδών.

Τα μέλη του Π.Σ. κ.κ.:

Αναγνωστοπούλου Μαργαρίτα, Αποστολοπούλου Μαλάμω, Γιάμαλη Αναστασία, Γιαννακάκη Μαρία, Γούλας Απόστολος, Δανιά Νικολέττα, Δημοπούλου Ελένη, Ευαγγελίου Παρασκευάς (Πάρης), Ηλιόπουλος Αθανάσιος (Νάσος), Κορομάντζος Βασίλειος, Κουκά Μαρίνα, Λαμπρίδου Μαρία, Λεβέντη Αγγελική, Μαντάς Ασημάκης (Μάκης), Μαντούβαλος Πέτρος, Νικολιδάκη Φλωρεντία (Φλώρα), Πατσαβός Παναγιώτης, Πρωτονοτάριος Ιωάννης, Πρωτούλης Ιωάννης, Ροκοφύλλου Άννα, Σμέρος Ιωάννης, Τζίβα Αιμιλία, Χαρδαλιάς Νικόλαος.

Χρέη υπηρεσιακών γραμματέων άσκησαν οι υπάλληλοι της Περιφέρειας Αττικής κ. Σωτηροπούλου Ευαγγελία και κ. Ζαλοκώστα Ευανθία - Αναστασία.

Ο Πρόεδρος του Περιφερειακού Συμβουλίου Αττικής κ. Θεόδωρος Σχινάς δίνει το λόγο στην Αντιπεριφερειάρχη κ. Α. Σαπουνά, η οποία θέτει υπ' όψιν του Περιφερειακού Συμβουλίου την υπ' αριθμ. πρωτ. 134498/06-7-2018 εισήγηση της Δ/σης Αναπτυξιακού Προγραμματισμού της Περιφέρειας Αττικής, που έχει σταλεί μαζί με την πρόσκληση και έχει ως εξής :

Με βάση τις διατάξεις:

1. Του άρθρου 100 του ν. 3852/2010 «Νέα Αρχιτεκτονική της Αυτοδιοίκησης και Αποκεντρωμένης Διοίκησης-Πρόγραμμα Καλλικράτης)» όπως τροποποιήθηκε με το άρθρο 74 του Ν. 4483/2017 (ΦΕΚ 107/Α'/31-7-2017) και ισχύει.
2. Του ν. 4071/2012 «Ρυθμίσεις για την τοπική ανάπτυξη την αυτοδιοίκηση και την Αποκεντρωμένη Διοίκηση».
3. Την υπ' αριθμ. 37419/13479/08-05-2018 (ΦΕΚ 1661/τ.Β'/11-05-2018) απόφαση του Συντονιστή Αποκεντρωμένης Διοίκησης Αττικής: «Έγκριση της 121/2018 απόφασης του Περιφερειακού Συμβουλίου Περιφέρειας Αττικής, περί τροποποίησης-επικαιροποίησης του Οργανισμού Εσωτερικής Υπηρεσίας της Περιφέρειας Αττικής».
4. Του ν. 4412/2016 (Α' 147) «Δημόσιες Συμβάσεις Έργων, Προμηθειών και Υπηρεσιών (προσαρμογή στις Οδηγίες 2014/24/ΕΕ και 2014/25/ΕΕ)», όπως τροποποιήθηκε και ισχύει.
5. Του ν. 3861/2010 (Α' 112) «Ενίσχυση της διαφάνειας με την υποχρεωτική ανάρτηση νόμων και πράξεων των κυβερνητικών, διοικητικών και αυτοδιοικητικών οργάνων στο διαδίκτυο "Πρόγραμμα Διαύγεια" και άλλες διατάξεις», όπως τροποποιήθηκε και ισχύει
6. Του ν. 4129/2013 (Α' 52) «Κύρωση του Κώδικα Νόμων για το Ελεγκτικό Συνέδριο», όπως τροποποιήθηκε και ισχύει
7. Του ν. 4270/2014 (Α' 143) «Αρχές δημοσιονομικής διαχείρισης και εποπτείας (ενσωμάτωση της Οδηγίας 2011/85/ΕΕ) – δημόσιο λογιστικό και άλλες διατάξεις», όπως τροποποιήθηκε και ισχύει
8. Του ν. 4281/2014 (Α' 160) «Μέτρα στήριξης και ανάπτυξης της ελληνικής οικονομίας, οργανωτικά θέματα Υπουργείου Οικονομικών και άλλες διατάξεις», όπως τροποποιήθηκε και ισχύει

και έχοντας υπόψη

1. Τη μελέτη του έργου που συνέταξε και ενέκρινε η ΔΙΔΙΜΥ με την υπ' αριθμ. 3602/30-3-2018 απόφασή της.
2. Το με αριθμό. 17350/21-12-2017 έγγραφο της Δ/σης Διαχείρισης Μητροπολιτικών Υποδομών της Περιφέρειας Αττικής, με συνημμένα τεχνικά δελτία των 16 Δήμων για τη σύναψη της σύμβασης αυτής.
3. Την με αριθμό 51/2018 απόφαση του Δημοτικού Συμβουλίου του Δήμου Αίγινας περί σύμφωνης γνώμης για την υπογραφή προγραμματικής σύμβασης για την εκτέλεση του έργου με τίτλο «ΕΠΕΜΒΑΣΕΙΣ ΒΕΛΤΙΩΣΗΣ ΟΔΙΚΗΣ ΑΣΦΑΛΕΙΑΣ ΣΤΟ ΟΔΙΚΟ ΔΙΚΤΥΟ ΤΗΣ ΠΕΡΙΦΕΡΕΙΑΣ ΑΤΤΙΚΗΣ» από την Περιφέρεια Αττικής (ΑΔΑ: 7820Ω68-315)
4. Την με αριθμό 80/2018 απόφαση του Δημοτικού Συμβουλίου του Δήμου Αχαρνών περί σύμφωνης γνώμης για την υπογραφή προγραμματικής σύμβασης για την εκτέλεση του έργου με τίτλο «ΕΠΕΜΒΑΣΕΙΣ ΒΕΛΤΙΩΣΗΣ ΟΔΙΚΗΣ ΑΣΦΑΛΕΙΑΣ ΣΤΟ ΟΔΙΚΟ ΔΙΚΤΥΟ ΤΗΣ ΠΕΡΙΦΕΡΕΙΑΣ ΑΤΤΙΚΗΣ» από την Περιφέρεια Αττικής (ΑΔΑ: ΩΛΗΒΩΨ8-0ΣΞ)
5. Την με αριθμό 310/2018 απόφαση του Δημοτικού Συμβουλίου του Δήμου Διονύσου περί σύμφωνης γνώμης για την υπογραφή προγραμματικής σύμβασης για την εκτέλεση του έργου με τίτλο «ΕΠΕΜΒΑΣΕΙΣ ΒΕΛΤΙΩΣΗΣ ΟΔΙΚΗΣ ΑΣΦΑΛΕΙΑΣ ΣΤΟ ΟΔΙΚΟ ΔΙΚΤΥΟ ΤΗΣ ΠΕΡΙΦΕΡΕΙΑΣ ΑΤΤΙΚΗΣ» από την Περιφέρεια Αττικής (ΑΔΑ: ΩΒ6ΑΩ93-ΜΧ4)

6. Την με αριθμό 77/2018 απόφαση του Δημοτικού Συμβουλίου του Δήμου Κυθήρων περί σύμφωνης γνώμης για την υπογραφή προγραμματικής σύμβασης για την εκτέλεση του έργου με τίτλο «ΕΠΕΜΒΑΣΕΙΣ ΒΕΛΤΙΩΣΗΣ ΟΔΙΚΗΣ ΑΣΦΑΛΕΙΑΣ ΣΤΟ ΟΔΙΚΟ ΔΙΚΤΥΟ ΤΗΣ ΠΕΡΙΦΕΡΕΙΑΣ ΑΤΤΙΚΗΣ» από την Περιφέρεια Αττικής (ΑΔΑ: 7ΤΒ2ΩΛΨ-1Α2)
7. Την με αριθμό 79/2018 απόφαση του Δημοτικού Συμβουλίου του Δήμου Μάνδρας-Ειδυλλίας περί σύμφωνης γνώμης για την υπογραφή προγραμματικής σύμβασης για την εκτέλεση του έργου με τίτλο «ΕΠΕΜΒΑΣΕΙΣ ΒΕΛΤΙΩΣΗΣ ΟΔΙΚΗΣ ΑΣΦΑΛΕΙΑΣ ΣΤΟ ΟΔΙΚΟ ΔΙΚΤΥΟ ΤΗΣ ΠΕΡΙΦΕΡΕΙΑΣ ΑΤΤΙΚΗΣ» από την Περιφέρεια Αττικής (ΑΔΑ: Ω1ΑΤΩΛΑ-Ε0Σ)
8. Την με αριθμό 131/2018 απόφαση του Δημοτικού Συμβουλίου του Δήμου Μαραθώνος περί σύμφωνης γνώμης για την υπογραφή προγραμματικής σύμβασης για την εκτέλεση του έργου με τίτλο «ΕΠΕΜΒΑΣΕΙΣ ΒΕΛΤΙΩΣΗΣ ΟΔΙΚΗΣ ΑΣΦΑΛΕΙΑΣ ΣΤΟ ΟΔΙΚΟ ΔΙΚΤΥΟ ΤΗΣ ΠΕΡΙΦΕΡΕΙΑΣ ΑΤΤΙΚΗΣ» από την Περιφέρεια Αττικής (ΑΔΑ: 6Π87ΩΛΜ-ΔΒΨ)
9. Την με αριθμό 167/2018 απόφαση του Δημοτικού Συμβουλίου του Δήμου Μαρκόπουλου-Μεσογαίας περί σύμφωνης γνώμης για την υπογραφή προγραμματικής σύμβασης για την εκτέλεση του έργου με τίτλο «ΕΠΕΜΒΑΣΕΙΣ ΒΕΛΤΙΩΣΗΣ ΟΔΙΚΗΣ ΑΣΦΑΛΕΙΑΣ ΣΤΟ ΟΔΙΚΟ ΔΙΚΤΥΟ ΤΗΣ ΠΕΡΙΦΕΡΕΙΑΣ ΑΤΤΙΚΗΣ» από την Περιφέρεια Αττικής (ΑΔΑ: 7ΘΤΓΩΛΝ-Μ3Ψ)
10. Την με αριθμό 129/2018 απόφαση του Δημοτικού Συμβουλίου του Δήμου Μεγαρέων περί σύμφωνης γνώμης για την υπογραφή προγραμματικής σύμβασης για την εκτέλεση του έργου με τίτλο «ΕΠΕΜΒΑΣΕΙΣ ΒΕΛΤΙΩΣΗΣ ΟΔΙΚΗΣ ΑΣΦΑΛΕΙΑΣ ΣΤΟ ΟΔΙΚΟ ΔΙΚΤΥΟ ΤΗΣ ΠΕΡΙΦΕΡΕΙΑΣ ΑΤΤΙΚΗΣ» από την Περιφέρεια Αττικής (ΑΔΑ: ΩΘ4ΤΩΚΠ-5ΙΔ)
11. Την με αριθμό 100/2018 απόφαση του Δημοτικού Συμβουλίου του Δήμου Παιανίας περί σύμφωνης γνώμης για την υπογραφή προγραμματικής σύμβασης για την εκτέλεση του έργου με τίτλο «ΕΠΕΜΒΑΣΕΙΣ ΒΕΛΤΙΩΣΗΣ ΟΔΙΚΗΣ ΑΣΦΑΛΕΙΑΣ ΣΤΟ ΟΔΙΚΟ ΔΙΚΤΥΟ ΤΗΣ ΠΕΡΙΦΕΡΕΙΑΣ ΑΤΤΙΚΗΣ» από την Περιφέρεια Αττικής (ΑΔΑ: 7Τ07ΩΞ9-ΠΘ3)
12. Την με αριθμό 132/2018 απόφαση του Δημοτικού Συμβουλίου του Δήμου Παλλήνης περί σύμφωνης γνώμης για την υπογραφή προγραμματικής σύμβασης για την εκτέλεση του έργου με τίτλο «ΕΠΕΜΒΑΣΕΙΣ ΒΕΛΤΙΩΣΗΣ ΟΔΙΚΗΣ ΑΣΦΑΛΕΙΑΣ ΣΤΟ ΟΔΙΚΟ ΔΙΚΤΥΟ ΤΗΣ ΠΕΡΙΦΕΡΕΙΑΣ ΑΤΤΙΚΗΣ» από την Περιφέρεια Αττικής (ΑΔΑ: ΨΠΛΩΩΞΚ-ΓΡ7)
13. Την με αριθμό 115/2018 απόφαση του Δημοτικού Συμβουλίου του Δήμου Πεντέλης περί σύμφωνης γνώμης για την υπογραφή προγραμματικής σύμβασης για την εκτέλεση του έργου με τίτλο «ΕΠΕΜΒΑΣΕΙΣ ΒΕΛΤΙΩΣΗΣ ΟΔΙΚΗΣ ΑΣΦΑΛΕΙΑΣ ΣΤΟ ΟΔΙΚΟ ΔΙΚΤΥΟ ΤΗΣ ΠΕΡΙΦΕΡΕΙΑΣ ΑΤΤΙΚΗΣ» από την Περιφέρεια Αττικής (ΑΔΑ: 7ΝΧ7ΩΞ3-6ΣΥ)
14. Την με αριθμό 173/2018 απόφαση του Δημοτικού Συμβουλίου του Δήμου Ραφήνας-Πικερμίου περί σύμφωνης γνώμης για την υπογραφή προγραμματικής σύμβασης για την εκτέλεση του έργου με τίτλο «ΕΠΕΜΒΑΣΕΙΣ ΒΕΛΤΙΩΣΗΣ ΟΔΙΚΗΣ ΑΣΦΑΛΕΙΑΣ ΣΤΟ ΟΔΙΚΟ ΔΙΚΤΥΟ ΤΗΣ ΠΕΡΙΦΕΡΕΙΑΣ ΑΤΤΙΚΗΣ» από την Περιφέρεια Αττικής (ΑΔΑ: ΨΤ0ΠΩ16-2ΛΠ)
15. Την με αριθμό 62/2018 απόφαση του Δημοτικού Συμβουλίου του Δήμου Σαλαμίνας περί σύμφωνης γνώμης για την υπογραφή προγραμματικής σύμβασης για την εκτέλεση του έργου με τίτλο «ΕΠΕΜΒΑΣΕΙΣ ΒΕΛΤΙΩΣΗΣ ΟΔΙΚΗΣ ΑΣΦΑΛΕΙΑΣ ΣΤΟ ΟΔΙΚΟ ΔΙΚΤΥΟ ΤΗΣ ΠΕΡΙΦΕΡΕΙΑΣ ΑΤΤΙΚΗΣ» από την Περιφέρεια Αττικής (ΑΔΑ: ΨΛΨΜΩ1Ε-Φ2Α)

16. Την με αριθμό 182/2018 απόφαση του Δημοτικού Συμβουλίου του Δήμου Σπάτων-Αρτέμιδος περί σύμφωνης γνώμης για την υπογραφή προγραμματικής σύμβασης για την εκτέλεση του έργου με τίτλο «ΕΠΕΜΒΑΣΕΙΣ ΒΕΛΤΙΩΣΗΣ ΟΔΙΚΗΣ ΑΣΦΑΛΕΙΑΣ ΣΤΟ ΟΔΙΚΟ ΔΙΚΤΥΟ ΤΗΣ ΠΕΡΙΦΕΡΕΙΑΣ ΑΤΤΙΚΗΣ» από την Περιφέρεια Αττικής (ΑΔΑ: ΩΕ81Ω1Χ-7Λ5)
17. Την με αριθμό 72/2018 απόφαση του Δημοτικού Συμβουλίου του Δήμου Τροιζηνίας-Μεθάνων περί σύμφωνης γνώμης για την υπογραφή προγραμματικής σύμβασης για την εκτέλεση του έργου με τίτλο «ΕΠΕΜΒΑΣΕΙΣ ΒΕΛΤΙΩΣΗΣ ΟΔΙΚΗΣ ΑΣΦΑΛΕΙΑΣ ΣΤΟ ΟΔΙΚΟ ΔΙΚΤΥΟ ΤΗΣ ΠΕΡΙΦΕΡΕΙΑΣ ΑΤΤΙΚΗΣ» από την Περιφέρεια Αττικής (ΑΔΑ: Ψ1ΚΑΩΗΛ-Α8Ρ)
18. Την με αριθμό 85/2018 απόφαση του Δημοτικού Συμβουλίου του Δήμου Ωρωπού περί σύμφωνης γνώμης για την υπογραφή προγραμματικής σύμβασης για την εκτέλεση του έργου με τίτλο «ΕΠΕΜΒΑΣΕΙΣ ΒΕΛΤΙΩΣΗΣ ΟΔΙΚΗΣ ΑΣΦΑΛΕΙΑΣ ΣΤΟ ΟΔΙΚΟ ΔΙΚΤΥΟ ΤΗΣ ΠΕΡΙΦΕΡΕΙΑΣ ΑΤΤΙΚΗΣ» από την Περιφέρεια Αττικής (ΑΔΑ: Ω3ΠΙΩ0Π-ΑΦΞ)
19. Την με αριθμό 423/2017 απόφαση του Περιφερειακού Συμβουλίου Αττικής με την οποία εγκρίθηκε το Πρόγραμμα Εκτελεστέων Έργων της Περιφέρειας Αττικής του έτους 2018 (ΑΔΑ: ΨΦ8Ν7Λ7-ΦΩΨ)
20. Την με αριθμό 425/2017 (ορθή επανάληψη) απόφαση του Περιφερειακού Συμβουλίου Αττικής με την οποία εγκρίθηκε ο προϋπολογισμός της Περιφέρειας Αττικής οικονομικού έτους 2018 και ολοκληρωμένου πλαισίου δράσης 2018 προβλέφθηκε το ποσό χρηματοδότησης του έργου, (ΑΔΑ: 6ΥΟΖ7Λ7-ΔΙ5)
21. Το υπ' αρ. 134479/6-7-2018 έγγραφο του Γραφείου Νομικής Υποστήριξης Περιφερειάρχη και Συλλογικών Οργάνων

ΙΣΤΟΡΙΚΟ

Στις υπ. αριθμ. 423/2018 και 425/2018 Αποφάσεις του Περιφερειακού Συμβουλίου Αττικής είναι ενταγμένο στο Πρόγραμμα Εκτελεστέων Έργων έτους 2018 και στον Προϋπολογισμό της Περιφέρειας έτους 2018 αντίστοιχα το έργο με τίτλο: **«ΕΠΕΜΒΑΣΕΙΣ ΒΕΛΤΙΩΣΗΣ ΟΔΙΚΗΣ ΑΣΦΑΛΕΙΑΣ ΣΤΟ ΟΔΙΚΟ ΔΙΚΤΥΟ ΤΗΣ ΠΕΡΙΦΕΡΕΙΑΣ ΑΤΤΙΚΗΣ»** συνολικού προϋπολογισμού 28.000.000,00€ (συμπεριλαμβανομένου Φ.Π.Α.).

Σκοπός του έργου είναι η Βελτίωση της Οδικής Ασφάλειας του οδικού δικτύου της Αττικής.

Η βελτίωση της οδικής ασφάλειας αποτελεί σημαντική δράση προστασίας της ανθρώπινης ζωής, περιορισμού της οδύνης και των επιπτώσεων στην ποιότητα ζωής των συγγενών των θυμάτων και συμβάλει αποφασιστικά στην ενίσχυση της εθνικής οικονομίας. Παράλληλα, το έργο της υλοποίησης Βραχυπρόθεσμων Επεμβάσεων Βελτίωσης της Οδικής Ασφάλειας έχει ως αποτέλεσμα τη βελτίωση της υποδομής, με αποτέλεσμα την θετική συνεισφορά του στην ανάπτυξη και στον τουρισμό.

Τη μελέτη του έργου συνέταξε και ενέκρινε η Δ/ση Διαχείρισης Μητροπολιτικών Υποδομών (ΔΙΔΙΜΥ) με την υπ' αριθμ. 3602/30-3-2018 απόφασή της.

Οι θέσεις Μειωμένης Οδικής Ασφάλειας (ΜΟΑ) προέκυψαν από Μελέτες Επεμβάσεων Βελτίωσης Οδικής Ασφάλειας (Μ.Ε.Β.Ο.Α.) που συντάχθηκαν για το σκοπό αυτό και εποπτεύθηκαν από την «ΕΓΝΑΤΙΑ ΟΔΟΣ ΑΕ».

Οι δέκα έξι (16) Δήμοι, σύμφωνα με την μελέτη, στους οποίους θα γίνουν οι παρεμβάσεις έλαβαν απόφαση από το Διοικητικό τους Συμβούλιο για τη σύμφωνη

γνώμη τους ως προς την υπογραφή προγραμματικής σύμβασης για την εκτέλεση του έργου με τίτλο «ΕΠΕΜΒΑΣΕΙΣ ΒΕΛΤΙΩΣΗΣ ΟΔΙΚΗΣ ΑΣΦΑΛΕΙΑΣ ΣΤΟ ΟΔΙΚΟ ΔΙΚΤΥΟ ΤΗΣ ΠΕΡΙΦΕΡΕΙΑΣ ΑΤΤΙΚΗΣ» από την Περιφέρεια Αττικής.

Αντικείμενο του έργου είναι η υλοποίηση βραχυπρόθεσμων επεμβάσεων, δηλαδή επεμβάσεων μικρής και σε εξαιρετικές περιπτώσεις μεσαίας κλίμακας σε μέγεθος και κόστος, οι οποίες είναι υλοποιήσιμες σε σύντομο χρονικό διάστημα, έχουν άμεσα αποτελέσματα στο επίπεδο της παρεχόμενης οδικής ασφάλειας και εφαρμόζονται σε τμήματα και θέσεις Μειωμένης Οδικής Ασφάλειας (Μ.Ο.Α.), των οδικών αξόνων του νομού Αττικής.

Οι κατασκευαστικές παρεμβάσεις στις θέσεις Μ.Ο.Α. αφορούν κυρίως σε αναβάθμιση και αντικατάσταση του εξοπλισμού της οδού, όπως επαναδιαγράμμιση, πινακίδες σήμανσης, ανακλαστικές οδοστρώματος, γραμμική οριοσήμανση, στηθαία ασφάλειας, κλπ. Επίσης, τοπικά, προβλέπεται συμπλήρωση – ανακατασκευή της υποδομής, όπως επισκευή φθορών οδοστρώματος, αντικατάσταση της παλαιάς επιφανειακής ασφαλικής στρώσης με νέα αντιολισθηρή, συμπλήρωση υλικού ερείσματος, καθαρισμός – μόρφωση υφιστάμενης τριγωνικής τάφρου, καθαρισμός περιοχής για αύξηση ορατότητας (αποξήλωση εμποδίων και αποψίλωση ζωνών που εμποδίζουν την ορατότητα) κλπ.

Οι Μελέτες εκπονήθηκαν σε επίπεδο νομού και στο πλαίσιο αυτό το οδικό δίκτυο της Αττικής μελετήθηκε μέσα από πέντε (5) Συμβάσεις Μελετών Επεμβάσεων Βελτίωσης Οδικής Ασφάλειας (Μ.Ε.Β.Ο.Α.):

- 5044 – βόρειο τμήμα Ανατολικής Αττικής,
- 5045 – νότιο τμήμα Ανατολικής Αττικής,
- 5046 – κεντρικό τμήμα Ανατολικής Αττικής,
- 5047 – νησιωτικό τμήμα Αττικής και
- 5048 – δυτική Αττική)

οι οποίες αποτελούν και τις Μελέτες του παρόντος έργου.

Οι θέσεις Μειωμένης Οδικής Ασφάλειας (ΜΟΑ) στις οποίες θα γίνουν επεμβάσεις και που προέκυψαν από τις μελέτες περιγράφονται αναλυτικά στη συνημμένη Τεχνική περιγραφή και ειδικότερα στο Παράρτημα Ι αυτής. Πρόκειται για περίπου 600 θέσεις διάσπαρτες σε όλο το επαρχιακό οδικό δίκτυο της Αττικής.

Το έργο χρηματοδοτείται από πόρους της Περιφέρειας Αττικής (ΚΑΕ ΚΑΕ9781.01.040) και ο προϋπολογισμός της ανέρχεται στο ποσό των 28.000.000,00€, στο οποίο περιλαμβάνεται η εκτιμώμενη δαπάνη αναθεώρησης οι απρόβλεπτες δαπάνες, απολογιστικές δαπάνες και ο Φ.Π.Α. που αναλογεί.

Το έργο θα δημοπρατηθεί από την Περιφέρεια Αττικής και θα εκτελεστεί από τη Δ/νση Διαχείρισης Μητροπολιτικών Υποδομών (ΔΙΔΙΜΥ), σύμφωνα με τις διατάξεις που ισχύουν για τις δημόσιες συμβάσεις.

Με το υπ' αρ. 134479/6-7-2018 έγγραφο του Γραφείου Νομικής Υποστήριξης Περιφερειάρχη και Συλλογικών Οργάνων θεωρήθηκε ως προς τους νομικούς όρους το σχέδιο της Προγραμματικής Σύμβασης.

Μετά τα παραπάνω και λαμβάνοντας υπόψη ότι έπεται προσυμβατικός έλεγχος του σχεδίου της προγραμματικής σύμβασης από το Ελεγκτικό Συνέδριο

Εισηγούμαστε

A) Την Έγκριση σύναψης και όρων σχεδίου προγραμματικής σύμβασης μεταξύ της Περιφέρειας Αττικής και των Δήμων Αίγινας, Αχαρνών, Διονύσου, Κυθήρων, Μάνδρας-Ειδυλλίας, Μαραθώνα, Μαркоπούλου- Μεσογαίας, Μεγαρέων, Παιανίας, Παλλήνης, Πεντέλης, Ραφήνας-Πικερμίου, Σαλαμίνας, Σπάτων-Αρτέμιδος, Τροιζηνίας, Ωρωπού για την υλοποίηση του έργου με τίτλο: «**ΕΠΕΜΒΑΣΕΙΣ ΒΕΛΤΙΩΣΗΣ ΟΔΙΚΗΣ ΑΣΦΑΛΕΙΑΣ ΣΤΟ ΟΔΙΚΟ ΔΙΚΤΥΟ ΤΗΣ ΠΕΡΙΦΕΡΕΙΑΣ ΑΤΤΙΚΗΣ**» συνολικού προϋπολογισμού 28.000.000,00€ (συμπεριλαμβανομένου Φ.Π.Α.), η οποία αποτελεί αναπόσπαστο τμήμα της παρούσας εισήγησης.

B) Τον ορισμό δύο μελών του Περιφερειακού Συμβουλίου ένα εκ των οποίων ορίζεται πρόεδρος της Επιτροπής καθώς και των νόμιμων αναπληρωτών τους για τη συμμετοχή τους στην Κοινή Επιτροπή Παρακολούθησης.

Το Περιφερειακό Συμβούλιο Αττικής μετά από διαλογική συζήτηση μεταξύ των μελών του αποφασίζει κατά πλειοψηφία

A) Εγκρίνει τη σύναψη και τους όρους του σχεδίου της προγραμματικής σύμβασης, μεταξύ της Περιφέρειας Αττικής και των Δήμων Αίγινας, Αχαρνών, Διονύσου, Κυθήρων, Μάνδρας-Ειδυλλίας, Μαραθώνα, Μαркоπούλου- Μεσογαίας, Μεγαρέων, Παιανίας, Παλλήνης, Πεντέλης, Ραφήνας-Πικερμίου, Σαλαμίνας, Σπάτων-Αρτέμιδος, Τροιζηνίας, Ωρωπού, για την υλοποίηση του έργου με τίτλο: «**ΕΠΕΜΒΑΣΕΙΣ ΒΕΛΤΙΩΣΗΣ ΟΔΙΚΗΣ ΑΣΦΑΛΕΙΑΣ ΣΤΟ ΟΔΙΚΟ ΔΙΚΤΥΟ ΤΗΣ ΠΕΡΙΦΕΡΕΙΑΣ ΑΤΤΙΚΗΣ**», συνολικού προϋπολογισμού 28.000.000,00€ (συμπεριλαμβανομένου Φ.Π.Α.), η οποία έχει ως εξής:

«Στην Αθήνα σήμερα, ημέρα οι παρακάτω συμβαλλόμενοι :

1. Το Ν.Π.Δ.Δ. με την επωνυμία «Περιφέρεια Αττικής» (Ο.Τ.Α. β΄ βαθμού), που εδρεύει στην Αθήνα, Λ. Συγγρού 15-17 και εκπροσωπείται νόμιμα από την Περιφερειάρχη Αττικής Ειρήνη Δούρου.
2. Το Ν.Π.Δ.Δ. με την επωνυμία «Δήμος Αίγινας» (Ο.Τ.Α. α΄ βαθμού), που εδρεύει Οινώνης 3, Αίγινα, και εκπροσωπείται νόμιμα από τον Δήμαρχο Δημήτριο Μούρτζη.
3. Το Ν.Π.Δ.Δ. με την επωνυμία «Δήμος Αχαρνών» (Ο.Τ.Α. α΄ βαθμού), που εδρεύει στις Αχαρνές, Φιλαδελφείας 87 & Μπόσδα, και εκπροσωπείται νόμιμα από το Δήμαρχο Αχαρνών, Ιωάννη Κασσαβό.
4. Το Ν.Π.Δ.Δ. με την επωνυμία «Δήμος Διονύσου» (Ο.Τ.Α. α΄ βαθμού), που εδρεύει στο Αγ. Στέφανο, Λ. Μαραθώνος 29 & Αθ. Διάκου, και εκπροσωπείται νόμιμα από τον Αντιδήμαρχο Τεχνικών Υπηρεσιών, Υποδομών, Χωροταξίας κ. Δημήτριο Ράϊκο (Απόφαση Δημάρχου 782/31-3-2017) .
5. Το Ν.Π.Δ.Δ. με την επωνυμία «Δήμος Κυθήρων» (Ο.Τ.Α. α΄ βαθμού), που εδρεύει στα Κύθηρα, Χώρα Κυθήρων, ΤΚ 80 100 Κύθηρα, και εκπροσωπείται νόμιμα από τον Δήμαρχο Ευστράτιο Χαρχαλάκη.
6. Το Ν.Π.Δ.Δ. με την επωνυμία «Δήμος Μάνδρας - Ειδυλλίας» (Ο.Τ.Α. Α΄ βαθμού), που εδρεύει στην Μάνδρα Αττικής, Στρ. Ν. Ρόκα 45, και εκπροσωπείται νόμιμα από τη Δήμαρχο Μάνδρας – Ειδυλλίας, Ιωάννα Κριεκούκη

7. Το Ν.Π.Δ.Δ. με την επωνυμία «Δήμος Μαραθώνα» (Ο.Τ.Α. Α΄ βαθμού), που εδρεύει στο Μαραθώνα, Οινόης 6 και εκπροσωπείται νόμιμα από το Δήμαρχο Μαραθώνα, Ηλία Ψηνάκη
8. Το Ν.Π.Δ.Δ. με την επωνυμία «Δήμος Μαρκοπούλου Μεσογαίας» (Ο.Τ.Α. Α΄ βαθμού), που εδρεύει στο Μαρκόπουλο, Πλ. Δημοσθένους – Σωτηρίου 1 και εκπροσωπείται νόμιμα από το Δήμαρχο Μαρκοπούλου Μεσογαίας, Σωτήρη Μεθενίτη
9. Το Ν.Π.Δ.Δ. με την επωνυμία «Δήμος Μεγαρέων» (Ο.Τ.Α. α΄ βαθμού), που εδρεύει στα Μέγαρα, Χ. Μωραϊτή & Γ. Μαυρουκάκη και εκπροσωπείται νόμιμα από τον Δήμαρχο, Γρηγόριο Σταμούλη.
10. Το Ν.Π.Δ.Δ. με την επωνυμία «Δήμος Παιανίας» (Ο.Τ.Α. α΄ βαθμού), που εδρεύει στην Παιανία, Καραολή και Δημητρίου 38Α, και εκπροσωπείται νόμιμα από τον Δήμαρχο Σπύρο Στάμου.
11. Το Ν.Π.Δ.Δ. με την επωνυμία «Δήμος Παλλήνης» (Ο.Τ.Α. α΄ βαθμού), που εδρεύει στο Γέρακα Ιθάκης 12, και εκπροσωπείται νόμιμα από τον Δήμαρχο Παλλήνης Αθανάσιο Ζούτσο
12. Το Ν.Π.Δ.Δ. με την επωνυμία «Δήμος Πεντέλης» (Ο.Τ.Α. α΄ βαθμού), που εδρεύει στα Μελίσσια, οδός Καλαμβόκη 2α , και εκπροσωπείται νόμιμα από τον Δήμαρχο Δημήτριο Στεργίου-Καψάλη.
13. Το Ν.Π.Δ.Δ. με την επωνυμία «Δήμος Ραφήνας- Πικερμίου» (Ο.Τ.Α. α΄ βαθμού), που εδρεύει στη Ραφήνα Αττικής, Αραφηνίδων Αλών 12, και εκπροσωπείται νόμιμα από τον Δήμαρχο Ραφήνας – Πικερμίου Ευάγγελο Μπουρνούς.
14. Το Ν.Π.Δ.Δ. με την επωνυμία «Δήμος Σαλαμίνας» (Ο.Τ.Α. α΄ βαθμού), που εδρεύει στη Σαλαμίνα, Κ. Καραμανλή & Αμμοχώστου 1 και εκπροσωπείται νόμιμα από την Δήμαρχο κα Ισιδώρα Νάννου - Παπαθανασίου
15. Το Ν.Π.Δ.Δ. με την επωνυμία «Δήμος Σπάτων-Αρτέμιδος» (Ο.Τ.Α. α΄ βαθμού), που εδρεύει στα Σπάτα Αττικής, Β. Παύλου & Δημάρχου Μπέκα και εκπροσωπείται νόμιμα από τον Δήμαρχο Σπάτων-Αρτέμιδος Δημήτριο Μάρκου.
16. Το Ν.Π.Δ.Δ. με την επωνυμία «Δήμος Τροιζηνίας-Μεθάνων» (Ο.Τ.Α. α΄ βαθμού), που εδρεύει στο Γαλατά και εκπροσωπείται νόμιμα από τον Δήμαρχο Καραγιάννη Κωνσταντίνο.
17. Το Ν.Π.Δ.Δ. με την επωνυμία «Δήμος Ωρωπού» (Ο.Τ.Α. α΄ βαθμού), που εδρεύει στον Ωρωπό, Χαλκουτσίου 50, και εκπροσωπείται νόμιμα από τον Δήμαρχο Ωρωπού Θωμά Ρούσση.

Με βάση τις διατάξεις:

1. Του άρθρου 100 του ν. 3852/2010 «Νέα Αρχιτεκτονική της Αυτοδιοίκησης και Αποκεντρωμένης Διοίκησης-Πρόγραμμα Καλλικράτης» όπως τροποποιήθηκε με το άρθρο 74 του Ν. 4483/2017 (ΦΕΚ 107/Α΄/31-7-2017) και ισχύει.
2. Του ν. 4071/2012 «Ρυθμίσεις για την τοπική ανάπτυξη την αυτοδιοίκηση και την Αποκεντρωμένη Διοίκηση».
3. Της υπ΄ αριθμ. 37419/13479/08-05-2018 (ΦΕΚ 1661/τ.Β΄/11-05-2018) απόφασης του Συντονιστή Αποκεντρωμένης Διοίκησης Αττικής: «Έγκριση της 121/2018 απόφασης του Περιφερειακού Συμβουλίου Περιφέρειας Αττικής, περί τροποποίησης-επικαιροποίησης του Οργανισμού Εσωτερικής Υπηρεσίας της Περιφέρειας Αττικής».
4. Του ν. 4412/2016 (Α΄ 147) «Δημόσιες Συμβάσεις Έργων, Προμηθειών και Υπηρεσιών (προσαρμογή στις Οδηγίες 2014/24/ΕΕ και 2014/25/ΕΕ)», όπως τροποποιήθηκε και ισχύει.

5. Του ν. 3861/2010 (Α' 112) «Ενίσχυση της διαφάνειας με την υποχρεωτική ανάρτηση νόμων και πράξεων των κυβερνητικών, διοικητικών και αυτοδιοικητικών οργάνων στο διαδίκτυο "Πρόγραμμα Διαύγεια" και άλλες διατάξεις», όπως τροποποιήθηκε και ισχύει
6. Του ν. 4129/2013 (Α' 52) «Κύρωση του Κώδικα Νόμων για το Ελεγκτικό Συνέδριο», όπως τροποποιήθηκε και ισχύει
7. Του ν. 4270/2014 (Α' 143) «Αρχές δημοσιονομικής διαχείρισης και εποπτείας (ενσωμάτωση της Οδηγίας 2011/85/ΕΕ) – δημόσιο λογιστικό και άλλες διατάξεις», όπως τροποποιήθηκε και ισχύει
8. Του ν. 4281/2014 (Α' 160) «Μέτρα στήριξης και ανάπτυξης της ελληνικής οικονομίας, οργανωτικά θέματα Υπουργείου Οικονομικών και άλλες διατάξεις», όπως τροποποιήθηκε και ισχύει

και έχοντας υπόψη:

1. Τη μελέτη του έργου που συνέταξε και ενέκρινε η ΔΙΔΙΜΥ με την υπ' αριθμ. 3602/30-3-2018 απόφασή της.
2. Το με αριθμό. 17350/21-12-2017 έγγραφο της Δ/σης Διαχείρισης Μητροπολιτικών Υποδομών της Περιφέρειας Αττικής, με συνημμένα τεχνικά δελτία των 16 Δήμων για τη σύναψη της σύμβασης αυτής.
3. Την με αριθμό 51/2018 απόφαση του Δημοτικού Συμβουλίου του Δήμου Αίγινας περί σύμφωνης γνώμης για την υπογραφή προγραμματικής σύμβασης για την εκτέλεση του έργου με τίτλο «ΕΠΕΜΒΑΣΕΙΣ ΒΕΛΤΙΩΣΗΣ ΟΔΙΚΗΣ ΑΣΦΑΛΕΙΑΣ ΣΤΟ ΟΔΙΚΟ ΔΙΚΤΥΟ ΤΗΣ ΠΕΡΙΦΕΡΕΙΑΣ ΑΤΤΙΚΗΣ» από την Περιφέρεια Αττικής (ΑΔΑ: 7820Ω68-315)
4. Την με αριθμό 80/2018 απόφαση του Δημοτικού Συμβουλίου του Δήμου Αχαρνών περί σύμφωνης γνώμης για την υπογραφή προγραμματικής σύμβασης για την εκτέλεση του έργου με τίτλο «ΕΠΕΜΒΑΣΕΙΣ ΒΕΛΤΙΩΣΗΣ ΟΔΙΚΗΣ ΑΣΦΑΛΕΙΑΣ ΣΤΟ ΟΔΙΚΟ ΔΙΚΤΥΟ ΤΗΣ ΠΕΡΙΦΕΡΕΙΑΣ ΑΤΤΙΚΗΣ» από την Περιφέρεια Αττικής (ΑΔΑ: ΩΛΗΒΩΨ8-0ΞΞ)
5. Την με αριθμό 310/2018 απόφαση του Δημοτικού Συμβουλίου του Δήμου Διονύσου περί σύμφωνης γνώμης για την υπογραφή προγραμματικής σύμβασης για την εκτέλεση του έργου με τίτλο «ΕΠΕΜΒΑΣΕΙΣ ΒΕΛΤΙΩΣΗΣ ΟΔΙΚΗΣ ΑΣΦΑΛΕΙΑΣ ΣΤΟ ΟΔΙΚΟ ΔΙΚΤΥΟ ΤΗΣ ΠΕΡΙΦΕΡΕΙΑΣ ΑΤΤΙΚΗΣ» από την Περιφέρεια Αττικής (ΑΔΑ: ΩΒ6ΑΩ93-ΜΧ4)
6. Την με αριθμό 77/2018 απόφαση του Δημοτικού Συμβουλίου του Δήμου Κυθήρων περί σύμφωνης γνώμης για την υπογραφή προγραμματικής σύμβασης για την εκτέλεση του έργου με τίτλο «ΕΠΕΜΒΑΣΕΙΣ ΒΕΛΤΙΩΣΗΣ ΟΔΙΚΗΣ ΑΣΦΑΛΕΙΑΣ ΣΤΟ ΟΔΙΚΟ ΔΙΚΤΥΟ ΤΗΣ ΠΕΡΙΦΕΡΕΙΑΣ ΑΤΤΙΚΗΣ» από την Περιφέρεια Αττικής (ΑΔΑ:7ΤΒ2ΩΛΨ-1Α2)
7. Την με αριθμό 79/2018 απόφαση του Δημοτικού Συμβουλίου του Δήμου Μάνδρας-Ειδυλλίας περί σύμφωνης γνώμης για την υπογραφή προγραμματικής σύμβασης για την εκτέλεση του έργου με τίτλο «ΕΠΕΜΒΑΣΕΙΣ ΒΕΛΤΙΩΣΗΣ ΟΔΙΚΗΣ ΑΣΦΑΛΕΙΑΣ ΣΤΟ ΟΔΙΚΟ ΔΙΚΤΥΟ ΤΗΣ ΠΕΡΙΦΕΡΕΙΑΣ ΑΤΤΙΚΗΣ» από την Περιφέρεια Αττικής (ΑΔΑ: Ω1ΑΤΩΛΑ-Ε0Σ)
8. Την με αριθμό 131/2018 απόφαση του Δημοτικού Συμβουλίου του Δήμου Μαραθώνος περί σύμφωνης γνώμης για την υπογραφή προγραμματικής σύμβασης για την εκτέλεση του έργου με τίτλο «ΕΠΕΜΒΑΣΕΙΣ ΒΕΛΤΙΩΣΗΣ

- ΟΔΙΚΗΣ ΑΣΦΑΛΕΙΑΣ ΣΤΟ ΟΔΙΚΟ ΔΙΚΤΥΟ ΤΗΣ ΠΕΡΙΦΕΡΕΙΑΣ ΑΤΤΙΚΗΣ» από την Περιφέρεια Αττικής (ΑΔΑ: 6Π87ΩΛΜ-ΔΒΨ)
9. Την με αριθμό 167/2018 απόφαση του Δημοτικού Συμβουλίου του Δήμου Μαρκόπουλου-Μεσογαίας περί σύμφωνης γνώμης για την υπογραφή προγραμματικής σύμβασης για την εκτέλεση του έργου με τίτλο «ΕΠΕΜΒΑΣΕΙΣ ΒΕΛΤΙΩΣΗΣ ΟΔΙΚΗΣ ΑΣΦΑΛΕΙΑΣ ΣΤΟ ΟΔΙΚΟ ΔΙΚΤΥΟ ΤΗΣ ΠΕΡΙΦΕΡΕΙΑΣ ΑΤΤΙΚΗΣ» από την Περιφέρεια Αττικής (ΑΔΑ: 7ΘΤΓΩΛΝ-Μ3Ψ)
 10. Την με αριθμό 129/2018 απόφαση του Δημοτικού Συμβουλίου του Δήμου Μεγαρέων περί σύμφωνης γνώμης για την υπογραφή προγραμματικής σύμβασης για την εκτέλεση του έργου με τίτλο «ΕΠΕΜΒΑΣΕΙΣ ΒΕΛΤΙΩΣΗΣ ΟΔΙΚΗΣ ΑΣΦΑΛΕΙΑΣ ΣΤΟ ΟΔΙΚΟ ΔΙΚΤΥΟ ΤΗΣ ΠΕΡΙΦΕΡΕΙΑΣ ΑΤΤΙΚΗΣ» από την Περιφέρεια Αττικής (ΑΔΑ: ΩΘ4ΤΩΚΠ-5ΙΔ)
 11. Την με αριθμό 100/2018 απόφαση του Δημοτικού Συμβουλίου του Δήμου Παιανίας περί σύμφωνης γνώμης για την υπογραφή προγραμματικής σύμβασης για την εκτέλεση του έργου με τίτλο «ΕΠΕΜΒΑΣΕΙΣ ΒΕΛΤΙΩΣΗΣ ΟΔΙΚΗΣ ΑΣΦΑΛΕΙΑΣ ΣΤΟ ΟΔΙΚΟ ΔΙΚΤΥΟ ΤΗΣ ΠΕΡΙΦΕΡΕΙΑΣ ΑΤΤΙΚΗΣ» από την Περιφέρεια Αττικής (ΑΔΑ: 7Τ07ΩΞ9-ΠΘ3))
 12. Την με αριθμό 132/2018 απόφαση του Δημοτικού Συμβουλίου του Δήμου Παλλήνης περί σύμφωνης γνώμης για την υπογραφή προγραμματικής σύμβασης για την εκτέλεση του έργου με τίτλο «ΕΠΕΜΒΑΣΕΙΣ ΒΕΛΤΙΩΣΗΣ ΟΔΙΚΗΣ ΑΣΦΑΛΕΙΑΣ ΣΤΟ ΟΔΙΚΟ ΔΙΚΤΥΟ ΤΗΣ ΠΕΡΙΦΕΡΕΙΑΣ ΑΤΤΙΚΗΣ» από την Περιφέρεια Αττικής (ΑΔΑ: ΨΠΛΩΩΞΚ-ΓΡ7)
 13. Την με αριθμό 115/2018 απόφαση του Δημοτικού Συμβουλίου του Δήμου Πεντέλης περί σύμφωνης γνώμης για την υπογραφή προγραμματικής σύμβασης για την εκτέλεση του έργου με τίτλο «ΕΠΕΜΒΑΣΕΙΣ ΒΕΛΤΙΩΣΗΣ ΟΔΙΚΗΣ ΑΣΦΑΛΕΙΑΣ ΣΤΟ ΟΔΙΚΟ ΔΙΚΤΥΟ ΤΗΣ ΠΕΡΙΦΕΡΕΙΑΣ ΑΤΤΙΚΗΣ» από την Περιφέρεια Αττικής (ΑΔΑ: 7ΝΧ7ΩΞ3-6ΣΥ)
 14. Την με αριθμό 173/2018 απόφαση του Δημοτικού Συμβουλίου του Δήμου Ραφήνας-Πικερμίου περί σύμφωνης γνώμης για την υπογραφή προγραμματικής σύμβασης για την εκτέλεση του έργου με τίτλο «ΕΠΕΜΒΑΣΕΙΣ ΒΕΛΤΙΩΣΗΣ ΟΔΙΚΗΣ ΑΣΦΑΛΕΙΑΣ ΣΤΟ ΟΔΙΚΟ ΔΙΚΤΥΟ ΤΗΣ ΠΕΡΙΦΕΡΕΙΑΣ ΑΤΤΙΚΗΣ» από την Περιφέρεια Αττικής (ΑΔΑ: ΨΤ0ΠΩ16-2ΛΠ)
 15. Την με αριθμό 62/2018 απόφαση του Δημοτικού Συμβουλίου του Δήμου Σαλαμίνας περί σύμφωνης γνώμης για την υπογραφή προγραμματικής σύμβασης για την εκτέλεση του έργου με τίτλο «ΕΠΕΜΒΑΣΕΙΣ ΒΕΛΤΙΩΣΗΣ ΟΔΙΚΗΣ ΑΣΦΑΛΕΙΑΣ ΣΤΟ ΟΔΙΚΟ ΔΙΚΤΥΟ ΤΗΣ ΠΕΡΙΦΕΡΕΙΑΣ ΑΤΤΙΚΗΣ» από την Περιφέρεια Αττικής (ΑΔΑ: ΨΛΨΜΩ1Ε-Φ2Α)
 16. Την με αριθμό 182/2018 απόφαση του Δημοτικού Συμβουλίου του Δήμου Σπάτων-Αρτέμιδος περί σύμφωνης γνώμης για την υπογραφή προγραμματικής σύμβασης για την εκτέλεση του έργου με τίτλο «ΕΠΕΜΒΑΣΕΙΣ ΒΕΛΤΙΩΣΗΣ ΟΔΙΚΗΣ ΑΣΦΑΛΕΙΑΣ ΣΤΟ ΟΔΙΚΟ ΔΙΚΤΥΟ ΤΗΣ ΠΕΡΙΦΕΡΕΙΑΣ ΑΤΤΙΚΗΣ» από την Περιφέρεια Αττικής (ΑΔΑ: ΩΕ81Ω1Χ-7Λ5)
 17. Την με αριθμό 72/2018 απόφαση του Δημοτικού Συμβουλίου του Δήμου Τροιζηνίας-Μεθάνων περί σύμφωνης γνώμης για την υπογραφή προγραμματικής σύμβασης για την εκτέλεση του έργου με τίτλο «ΕΠΕΜΒΑΣΕΙΣ ΒΕΛΤΙΩΣΗΣ ΟΔΙΚΗΣ ΑΣΦΑΛΕΙΑΣ ΣΤΟ ΟΔΙΚΟ ΔΙΚΤΥΟ ΤΗΣ ΠΕΡΙΦΕΡΕΙΑΣ ΑΤΤΙΚΗΣ» από την Περιφέρεια Αττικής (ΑΔΑ: Ψ1ΚΑΩΗΛ-Α8Ρ)
 18. Την με αριθμό 85/2018 απόφαση του Δημοτικού Συμβουλίου του Δήμου Ωρωπού περί σύμφωνης γνώμης για την υπογραφή προγραμματικής σύμβασης για την

εκτέλεση του έργου με τίτλο «ΕΠΕΜΒΑΣΕΙΣ ΒΕΛΤΙΩΣΗΣ ΟΔΙΚΗΣ ΑΣΦΑΛΕΙΑΣ ΣΤΟ ΟΔΙΚΟ ΔΙΚΤΥΟ ΤΗΣ ΠΕΡΙΦΕΡΕΙΑΣ ΑΤΤΙΚΗΣ» από την Περιφέρεια Αττικής (ΑΔΑ: Ω3ΠΙΩ0Π-ΑΦΞ)

19. Την με αριθμό 423/2017 απόφαση του Περιφερειακού Συμβουλίου Αττικής με την οποία εγκρίθηκε το Πρόγραμμα Εκτελεστέων Έργων της Περιφέρειας Αττικής του έτους 2018 (ΑΔΑ: ΨΦ8Ν7Λ7-ΦΩΨ)
20. Την με αριθμό 425/2017 (ορθή επανάληψη) απόφαση του Περιφερειακού Συμβουλίου Αττικής με την οποία εγκρίθηκε ο προϋπολογισμός της Περιφέρειας Αττικής οικονομικού έτους 2018 και ολοκληρωμένου πλαισίου δράσης 2018 προβλέφθηκε το ποσό χρηματοδότησης του έργου, (ΑΔΑ: 6ΥΟΖ7Λ7-ΔΙ5)
21. Την με αριθμό./2018 Απόφαση του Περιφερειακού Συμβουλίου Αττικής με την οποία εγκρίθηκαν οι όροι της παρούσας
22. Την με αριθμό /2018 Απόφαση του Δημοτικού Συμβουλίου Αίγινας με την οποία εγκρίθηκαν οι όροι της παρούσας
23. Την με αριθμό /2018 Απόφαση του Δημοτικού Συμβουλίου Αχαρνών με την οποία εγκρίθηκαν οι όροι της παρούσας
24. Την με αριθμό /2018 Απόφαση του Δημοτικού Συμβουλίου Διονύσου με την οποία εγκρίθηκαν οι όροι της παρούσας
25. Την με αριθμό /2018 Απόφαση του Δημοτικού Συμβουλίου Κυθήρων με την οποία εγκρίθηκαν οι όροι της παρούσας
26. Την με αριθμό /2018 Απόφαση του Δημοτικού Συμβουλίου Μάνδρας-Ειδυλλίας με την οποία εγκρίθηκαν οι όροι της παρούσας
27. Την με αριθμό /2018 Απόφαση του Δημοτικού Συμβουλίου Μαραθώνα με την οποία εγκρίθηκαν οι όροι της παρούσας
28. Την με αριθμό /2018 Απόφαση του Δημοτικού Συμβουλίου Μαρκόπουλου-Μεσογαίας με την οποία εγκρίθηκαν οι όροι της παρούσας
29. Την με αριθμό /2018 Απόφαση του Δημοτικού Συμβουλίου Μεγαρέων με την οποία εγκρίθηκαν οι όροι της παρούσας
30. Την με αριθμό /2018 Απόφαση του Δημοτικού Συμβουλίου Παιανίας με την οποία εγκρίθηκαν οι όροι της παρούσας
31. Την με αριθμό /2018 Απόφαση του Δημοτικού Συμβουλίου Παλλήνης με την οποία εγκρίθηκαν οι όροι της παρούσας
32. Την με αριθμό /2018 Απόφαση του Δημοτικού Συμβουλίου Πεντέλης με την οποία εγκρίθηκαν οι όροι της παρούσας
33. Την με αριθμό /2018 Απόφαση του Δημοτικού Συμβουλίου Ραφήνας-Πικερμίου με την οποία εγκρίθηκαν οι όροι της παρούσας
34. Την με αριθμό /2018 Απόφαση του Δημοτικού Συμβουλίου Σαλαμίνας με την οποία εγκρίθηκαν οι όροι της παρούσας
35. Την με αριθμό /2018 Απόφαση του Δημοτικού Συμβουλίου Σπάτων-Αρτέμιδος με την οποία εγκρίθηκαν οι όροι της παρούσας
36. Την με αριθμό /2018 Απόφαση του Δημοτικού Συμβουλίου Τροιζηνίας-Μεθάνων με την οποία εγκρίθηκαν οι όροι της παρούσας
37. Την με αριθμό /2018 Απόφαση του Δημοτικού Συμβουλίου Ωρωπού με την οποία εγκρίθηκαν οι όροι της παρούσας
38. Την με αριθμό ...απόφαση του ...Κλιμακίου του Ελεγκτικού Συνεδρίου/την με αριθμό ...πράξη του Επιτρόπου του Ελεγκτικού Συνεδρίου (ανάλογα με το ποσό)

39. Την με αρ. πρωτ. (ΑΔΑΜ.....) Απόφαση Ανάληψης Υποχρέωσης Περιφέρειας Αττικής.

Συμφώνησαν και συναποδέχθηκαν τα παρακάτω:

ΑΡΘΡΟ 1: ΑΝΤΙΚΕΙΜΕΝΟ ΤΗΣ ΠΡΟΓΡΑΜΜΑΤΙΚΗΣ ΣΥΜΒΑΣΗΣ-ΣΚΟΠΟΣ ΚΑΙ ΠΕΡΙΕΧΟΜΕΝΟ ΤΟΥ ΕΡΓΟΥ

1. Αντικείμενο της παρούσας σύμβασης είναι η συνεργασία των συμβαλλομένων μερών για την υλοποίηση του έργου με τίτλο: **«ΕΠΕΜΒΑΣΕΙΣ ΒΕΛΤΙΩΣΗΣ ΟΔΙΚΗΣ ΑΣΦΑΛΕΙΑΣ ΣΤΟ ΟΔΙΚΟ ΔΙΚΤΥΟ ΤΗΣ ΠΕΡΙΦΕΡΕΙΑΣ ΑΤΤΙΚΗΣ»** από την Περιφέρεια Αττικής

2. Σκοπός του έργου είναι η Βελτίωση της Οδικής Ασφάλειας του οδικού δικτύου της Αττικής.

Η βελτίωση της οδικής ασφάλειας αποτελεί σημαντική δράση προστασίας της ανθρώπινης ζωής, περιορισμού της οδύνης και των επιπτώσεων στην ποιότητα ζωής των συγγενών των θυμάτων και συμβάλει αποφασιστικά στην ενίσχυση της εθνικής οικονομίας. Παράλληλα, το έργο της υλοποίησης Βραχυπρόθεσμων Επεμβάσεων Βελτίωσης της Οδικής Ασφάλειας έχει ως αποτέλεσμα τη βελτίωση της υποδομής, με αποτέλεσμα την θετική συνεισφορά του στην ανάπτυξη και στον τουρισμό.

3. Αντικείμενο του έργου είναι η υλοποίηση βραχυπρόθεσμων επεμβάσεων, δηλαδή επεμβάσεων μικρής και σε εξαιρετικές περιπτώσεις μεσαίας κλίμακας σε μέγεθος και κόστος, οι οποίες είναι υλοποιήσιμες σε σύντομο χρονικό διάστημα, έχουν άμεσα αποτελέσματα στο επίπεδο της παρεχόμενης οδικής ασφάλειας και εφαρμόζονται σε τμήματα και θέσεις Μειωμένης Οδικής Ασφάλειας (Μ.Ο.Α.), των οδικών αξόνων του νομού Αττικής.

Οι κατασκευαστικές παρεμβάσεις στις θέσεις Μ.Ο.Α. αφορούν κυρίως σε αναβάθμιση και αντικατάσταση του εξοπλισμού της οδού, όπως επαναδιαγράμμιση, πινακίδες σήμανσης, ανακλαστήρες οδοστρώματος, γραμμική οριοσήμανση, στηθαία ασφαλείας, κλπ. Επίσης, τοπικά, προβλέπεται συμπλήρωση – ανακατασκευή της υποδομής, όπως επισκευή φθορών οδοστρώματος, αντικατάσταση της παλαιάς επιφανειακής ασφαλικής στρώσης με νέα αντιολισθηρή, συμπλήρωση υλικού ερείσματος, καθαρισμός – μόρφωση υφιστάμενης τριγωνικής τάφρου, καθαρισμός περιοχής για αύξηση ορατότητας (αποξήλωση εμποδίων και αποψίλωση ζωνών που εμποδίζουν την ορατότητα) κλπ.

ΑΡΘΡΟ 2: ΠΕΡΙΟΧΗ ΕΚΤΕΛΕΣΗΣ ΤΟΥ ΕΡΓΟΥ

Οι θέσεις ΜΟΑ προέκυψαν από Μελέτες Επεμβάσεων Βελτίωσης Οδικής Ασφάλειας (Μ.Ε.Β.Ο.Α.) που συντάχθηκαν για το σκοπό αυτό και εποπτεύθηκαν από την «ΕΓΝΑΤΙΑ ΟΔΟΣ ΑΕ».

Οι Μελέτες εκπονήθηκαν σε επίπεδο νομού και στο πλαίσιο αυτό το οδικό δίκτυο της Αττικής μελετήθηκε μέσα από πέντε (5) Συμβάσεις ΜΕΒΟΑ:

- 5044 – βόρειο τμήμα Ανατολικής Αττικής,
- 5045 – νότιο τμήμα Ανατολικής Αττικής,
- 5046 – κεντρικό τμήμα Ανατολικής Αττικής,
- 5047 – νησιωτικό τμήμα Αττικής και
- 5048 – δυτική Αττική)

οι οποίες αποτελούν και τις Μελέτες του παρόντος έργου.

Οι θέσεις ΜΟΑ στις οποίες θα γίνουν επεμβάσεις και που προέκυψαν από τις μελέτες περιγράφονται αναλυτικά στη συνημμένη Τεχνική περιγραφή και ειδικότερα στο Παράρτημα 1 αυτής. Πρόκειται για περίπου 600 θέσεις διάσπαρτες σε όλο το επαρχιακό οδικό δίκτυο της Αττικής.

ΑΡΘΡΟ 3 : ΠΡΟΥΠΟΛΟΓΙΣΜΟΣ – ΧΡΗΜΑΤΟΔΟΤΗΣΗ ΤΟΥ ΕΡΓΟΥ

1. Ο προϋπολογισμός του έργου ανέρχεται σύμφωνα με τη μελέτη στο ποσό των 28.000.000,00€, στο οποίο συμπεριλαμβάνεται η εκτιμώμενη δαπάνη αναθεώρησης, οι απρόβλεπτες δαπάνες, απολογιστικές δαπάνες και ο Φ.Π.Α. που αναλογεί.

2. Το έργο χρηματοδοτείται από ίδιους πόρους της Περιφέρειας Αττικής (ΚΑΕ9781.01.040).

3. Τυχόν υπόλοιπο μετά τη δημοπράτηση δεν επαναδιατίθεται για την επέκταση του έργου ή για την εκτέλεση άλλου έργου.

4. Η αποπληρωμή των εργασιών πραγματοποιείται από την αρμόδια Διεύθυνση Οικονομικών της Περιφέρειας Αττικής, σύμφωνα με τις κείμενες διατάξεις.

ΑΡΘΡΟ 4 : ΦΟΡΕΑΣ ΕΚΤΕΛΕΣΗΣ ΚΑΙ ΦΟΡΕΑΣ ΔΙΑΧΕΙΡΙΣΗΣ ΤΟΥ ΕΡΓΟΥ

1. Το έργο θα δημοπρατηθεί και θα εκτελεστεί από την Περιφέρεια Αττικής σύμφωνα με τις διατάξεις που ισχύουν για τα δημόσια έργα.

2. Μετά την οριστική παραλαβή του έργου ο κάθε Δήμος αναλαμβάνει την ευθύνη για την άρτια και προσήκουσα συντήρηση του οδικού δικτύου αρμοδιότητάς του, με δικές του δαπάνες και ευθύνη και γενικά τη λήψη κάθε επιπλέον μέτρου για την αποτροπή βλαβών ή καταστροφών.

ΑΡΘΡΟ 5 : ΧΡΟΝΙΚΗ ΔΙΑΡΚΕΙΑ ΤΗΣ ΣΥΜΒΑΣΗΣ- ΧΡΟΝΟΔΙΑΓΡΑΜΜΑ

1. Η ισχύς της παρούσας σύμβασης αρχίζει από την υπογραφή της και η διάρκειά της ορίζεται σε 60 μήνες. Στο χρονικό αυτό διάστημα περιλαμβάνεται η εκτέλεση των εργασιών και η συντήρηση του έργου από τον Ανάδοχο μέχρι την Οριστική του Παραλαβή. Η σύμβαση μπορεί να παραταθεί μέχρι ένα (1) επιπλέον έτος με συμφωνία των συμβαλλομένων και με σύμφωνη γνώμη της Επιτροπής Παρακολούθησης του άρθρου 8.

2. Το χρονοδιάγραμμα υλοποίησης της προγραμματικής σύμβασης παρατίθεται στο Παράρτημα ΙΙ, το οποίο αποτελεί αναπόσπαστο μέρος της παρούσας σύμβασης.

3. Παράταση της χρονικής διάρκειας της προγραμματικής σύμβασης επιτρέπεται με έγγραφη συμφωνία των συμβαλλομένων, κατόπιν ειδικώς αιτιολογημένης εισήγησης της Επιτροπής Παρακολούθησης. Τυχόν παράταση της χρονικής διάρκειας της προγραμματικής σύμβασης δεν συνεπάγεται επέκταση του φυσικού ή οικονομικού αντικείμενου αυτής.

ΑΡΘΡΟ 6 : ΔΙΚΑΙΩΜΑΤΑ ΚΑΙ ΥΠΟΧΡΕΩΣΕΙΣ ΤΩΝ ΣΥΜΒΑΛΛΟΜΕΝΩΝ

A. Η Περιφέρεια Αττικής αναλαμβάνει :

- Τη χρηματοδότηση του έργου, όπως αυτό περιγράφεται στη μελέτη και μέχρι του ποσού των 28.000.000,00 ευρώ (συμπεριλαμβανομένου του Φ.Π.Α.) .
- Τη μέριμνα για την έκδοση και τυχόν αναθεώρηση των απαιτούμενων αδειοδοτήσεων και εγκρίσεων πριν από τη δημοπράτηση του έργου.
- Τη χρηματοδότηση κάθε επιπλέον δαπάνης μελετών και εργασιών που δεν συμπεριλαμβάνονται στη θεωρημένη μελέτη και η ανάγκη τους προκύπτει από εγκρίσεις και αδειοδοτήσεις.
- Τον ορισμό εκπροσώπων της στην Επιτροπή Παρακολούθησης
- Τη μέριμνα για αποστολή στην Επιτροπή Παρακολούθησης μέσω της Διεύθυνσης Αναπτυξιακού Προγραμματισμού της Περιφέρειας Αττικής ενός (1) αντιγράφου κάθε πιστοποίησης προς ενημέρωση της.
- Τις αιτήσεις προς τις ΔΕΚΟ, τις δαπάνες που προκύπτουν εξ αυτών και την κατασκευή όλων των απαιτούμενων συνδέσεων με τα δίκτυα κοινής ωφελείας.
- Την ευθύνη για τη φύλαξη του έργου μετά τη διοικητική παραλαβή για χρήση και μέχρι την οριστική παραλαβή του.
- Τη γραμματειακή υποστήριξη της Επιτροπής Παρακολούθησης από υπάλληλό της.
- Τη δημοπράτηση, υπογραφή σύμβασης με τον ανάδοχο, την επίβλεψη κατασκευής του έργου και την παραλαβή του.

B. Ο κάθε συμβαλλόμενος Δήμος αναλαμβάνει:

- Τη μέριμνα για την απομάκρυνση όσων κινητών ευρίσκονται σε οδούς της αρμοδιότητας του, ώστε να είναι δυνατή η απρόσκοπτη εγκατάσταση του εργοταξίου και η έναρξη των εργασιών.
- Τη μέριμνα για τη διευκόλυνση και την επιτάχυνση της έκδοσης των αναγκαίων αδειών στις Υπηρεσίες ευθύνης τους

ΑΡΘΡΟ 7: ΛΟΙΠΕΣ ΕΥΘΥΝΕΣ ΤΩΝ ΔΗΜΩΝ

Σε περίπτωση αδυναμίας ή καθυστέρησης υλοποίησης του έργου εξαιτίας οποιωνδήποτε νομικών ή πραγματικών ελαττωμάτων σχετιζόμενων είτε με το καθεστώς ιδιοκτησίας, είτε με το περιβαλλοντικό και πολεοδομικό καθεστώς, είτε για άλλους λόγους που ανάγονται στις κατά την παρούσα σύμβαση και τον νόμο υποχρεώσεις του Δήμου, ο κάθε Δήμος ευθύνεται κατά νόμο έναντι της Περιφέρειας Αττικής. Στην περίπτωση αυτή η Περιφέρεια Αττικής διατηρεί αξιώσεις αποζημίωσης έναντι του Δήμου.

ΑΡΘΡΟ 8 : ΣΥΓΚΡΟΤΗΣΗ, ΑΡΜΟΔΙΟΤΗΤΕΣ ΚΑΙ ΛΕΙΤΟΥΡΓΙΑ ΤΗΣ ΕΠΙΤΡΟΠΗΣ ΠΑΡΑΚΟΛΟΥΘΗΣΗΣ

1. Για την ορθή παρακολούθηση της εφαρμογής της παρούσας συγκροτείται Επιτροπή Παρακολούθησης, αποτελούμενη από πέντε (5) μέλη, τα οποία είναι: α) δύο (2) Περιφερειακοί Σύμβουλοι Αττικής με τους αναπληρωτές τους, οι οποίοι ορίζονται από το Περιφερειακό Συμβούλιο, β) τρεις (3) υπάλληλοι της Γενικής Δ/νσης Αναπτυξιακού Προγραμματισμού, Έργων & Υποδομών της Περιφέρειας Αττικής με τους αναπληρωτές τους, υπαλλήλους της αυτής Γενικής Διεύθυνσης.

2. Ο Πρόεδρος της Επιτροπής και ο αναπληρωτής του ορίζονται, με απόφαση του Περιφερειακού Συμβουλίου Αττικής.

3. Η Επιτροπή Παρακολούθησης έχει τις ακόλουθες αρμοδιότητες:

α) παρακολουθεί την πορεία υλοποίησης της προγραμματικής σύμβασης σύμφωνα με τους όρους αυτής και την τήρηση του χρονοδιαγράμματος και ενημερώνεται για την πληρωμή κάθε λογαριασμού – πιστοποίησης που έχει εγκριθεί αρμοδίως από τη Διευθύνουσα Υπηρεσία.

β) εισηγείται στους συμβαλλόμενους για κάθε μέτρο που κρίνει αναγκαίο για την βέλτιστη υλοποίηση της προγραμματικής σύμβασης

γ) ενημερώνεται για την υλοποίηση της κατασκευής του έργου

δ) εισηγείται αιτιολογημένα στο Περιφερειακό Συμβούλιο για την ανάγκη τροποποίησης των όρων της προγραμματικής σύμβασης.

4. Η Επιτροπή συγκαλείται μετά από την υπογραφή της παρούσας με ευθύνη του Προέδρου της και με γραπτή πρόσκληση, η οποία θα πρέπει να επιδοθεί τόσο στα τακτικά όσο και στα αναπληρωματικά μέλη της τρεις τουλάχιστον μέρες πριν από την ημερομηνία συνεδρίασης.

5. Η Επιτροπή συνέρχεται τακτικά κάθε τέσσερις μήνες από την υπογραφή της σύμβασης και έκτακτα όταν το ζητήσει έστω και ένα τακτικό μέλος της.

6. Η Επιτροπή συνεδριάζει στα γραφεία της Δ/σης Αναπτυξιακού Προγραμματισμού της Περιφέρειας Αττικής όπως ορίζεται ειδικότερα στην πρόκληση του Προέδρου της. Κατά τη συνεδρίαση υπάρχει απαρτία αν μετέχουν στη σύνθεση της Επιτροπής τακτικά ή αναπληρωματικά μέλη που εκπροσωπούν τουλάχιστον τα τρία πέμπτα του συνόλου των μελών της. Η Επιτροπή αποφασίζει νομίμως για κάθε θέμα με απόλυτη πλειοψηφία του συνόλου των παρόντων μελών της και σε κάθε περίπτωση για κάθε θέμα αυτής εφαρμόζονται οι σχετικές διατάξεις του Κώδικα Διοικητικής Διαδικασίας (Ν. 2690/1999).

7. Η Διευθύνουσα Υπηρεσία πριν από τις τακτικές συνεδριάσεις της Επιτροπής υποβάλλει σε αυτή ενημερωτικό σημείωμα για την πορεία του έργου και τα τυχόν προβλήματα που έχουν ανακύψει

8. Χρέη γραμματειακής υποστήριξης της Επιτροπής καθώς και τήρησης των σχετικών πρακτικών εκτελεί υπάλληλος της Περιφέρειας Αττικής.

ΑΡΘΡΟ 9 : ΤΡΟΠΟΠΟΙΗΣΕΙΣ ΤΗΣ ΠΡΟΓΡΑΜΜΑΤΙΚΗΣ ΣΥΜΒΑΣΗΣ

1. Η Προγραμματική Σύμβαση τροποποιείται έπειτα από εισήγηση της Επιτροπής Παρακολούθησης προς τα αντισυμβαλλόμενα μέρη ειδικώς αιτιολογημένη αναφορικά με τους λόγους που επιβάλλουν την τροποποίηση. Για την τροποποίησή της λαμβάνεται απόφαση των αρμοδίων οργάνων των συμβαλλομένων μερών και υπογράφεται τροποποιητική σύμβαση.

2. Τροποποιήσεις αναφορικά με το αντικείμενο και τον τρόπο εκτέλεσης της σύμβασης δεν επιτρέπονται.

ΑΡΘΡΟ 10 : ΑΝΤΙΣΥΜΒΑΤΙΚΗ ΣΥΜΠΕΡΙΦΟΡΑ – ΣΥΝΕΠΕΙΕΣ – ΡΗΤΡΕΣ

1. Όλοι οι όροι της παρούσας σύμβασης θεωρούνται ουσιώδεις.

2. Η παράβαση οποιουδήποτε όρου της παρούσας από έναν εκ των αντισυμβαλλομένων, παρέχει στον έτερο αντισυμβαλλόμενο το δικαίωμα να αξιώσει αποκατάσταση των συνεπειών των αντισυμβατικών ενεργειών εντός εύλογου χρόνου και σε αντίθετη περίπτωση το δικαίωμα να καταγγείλει τη σύμβαση μονομερώς αξιώνοντας κάθε θετική ή αποθετική ζημία του, καθώς και να εγείρει κάθε άλλη σχετική αξίωση που προβλέπεται στον νόμο ή ειδικώς στους όρους της παρούσης προγραμματικής συμβάσεως.

ΑΡΘΡΟ 11 : ΕΠΙΛΥΣΗ ΔΙΑΦΟΡΩΝ

Κάθε διαφορά μεταξύ των συμβαλλομένων μερών που αφορά στην εκτέλεση και ερμηνεία των όρων της παρούσας σύμβασης η οποία δεν επιλύεται από την Επιτροπή Παρακολούθησης της παρούσας σύμβασης, επιλύεται από τα αρμόδια Δικαστήρια των Αθηνών.

ΑΡΘΡΟ 12 : ΤΕΛΙΚΕΣ ΔΙΑΤΑΞΕΙΣ

Τα παραπάνω συνομολόγησαν και συναποδέχθηκαν, τα συμβαλλόμενα μέρη και προς απόδειξη αυτών συντάχθηκε το παρόν το οποίο υπογράφεται σε δέκα οκτώ (18) πρωτότυπα, από τα οποία ο κάθε συμβαλλόμενος θα λάβει ένα (1).

ΟΙ ΣΥΜΒΑΛΛΟΜΕΝΟΙ

**ΓΙΑ ΤΗΝ ΠΕΡΙΦΕΡΕΙΑ
ΑΤΤΙΚΗΣ
Η ΠΕΡΙΦΕΡΕΙΑΡΧΗΣ**

**ΓΙΑ ΤΟΥΣ ΔΗΜΟΥΣ
ΟΙ ΔΗΜΑΡΧΟΙ**

**ΑΙΓΙΝΑΣ
ΑΧΑΡΝΩΝ
ΔΙΟΝΥΣΟΥ
ΚΥΘΗΡΩΝ
ΜΑΝΔΡΑΣ-ΕΙΔΥΛΛΙΑΣ
ΜΑΡΑΘΩΝΑ
ΜΑΡΚΟΠΟΥΛΟΥ ΜΕΣΟΓΑΙΑΣ
ΜΕΓΑΡΕΩΝ
ΠΑΙΑΝΙΑΣ
ΠΑΛΛΗΝΗΣ
ΠΕΝΤΕΛΗΣ
ΡΑΦΗΝΑΣ-ΠΙΚΕΡΜΙΟΥ
ΣΑΛΑΜΙΝΑΣ
ΣΠΑΤΩΝ-ΑΡΤΕΜΙΔΟΣ
ΤΡΟΙΖΗΝΙΑΣ
ΩΡΩΠΟΥ** »

ΠΑΡΑΡΤΗΜΑ Ι **ΤΕΧΝΙΚΗ ΠΕΡΙΓΡΑΦΗ**



ΕΛΛΗΝΙΚΗ ΔΗΜΟΚΡΑΤΙΑ
ΠΕΡΙΦΕΡΕΙΑ ΑΤΤΙΚΗΣ

**ΕΡΓΟ: «Επεμβάσεις Βελτίωσης Οδικής Ασφάλειας
στο Οδικό Δίκτυο της Περιφέρειας Αττικής»**

**ΓΕΝΙΚΗ ΔΙΕΥΘΥΝΣΗ ΑΝΑΠΤΥΞΙΑΚΟΥ
ΠΡΟΓΡΑΜΜΑΤΙΣΜΟΥ, ΕΡΓΩΝ ΚΑΙ
ΥΠΟΔΟΜΩΝ**

**ΔΙΕΥΘΥΝΣΗ ΔΙΑΧΕΙΡΙΣΗΣ
ΜΗΤΡΟΠΟΛΙΤΙΚΩΝ ΥΠΟΔΟΜΩΝ
ΠΕΡΙΦΕΡΕΙΑΣ ΑΤΤΙΚΗΣ**

Τμήμα Προγράμματος & Μελετών

ΤΟΠΟΣ : Περιφέρεια Αττικής
ΠΡΟΥΠΟΛΟΓΙΣΜΟΣ : 28.000.000,00 €
ΧΡΗΜΑΤΟΔΟΤΗΣΗ : Ίδιοι πόροι / ΚΑΕ 978101040

ΤΕΧΝΙΚΗ ΠΕΡΙΓΡΑΦΗ

A. Εισαγωγή

Αντικείμενο του έργου είναι η υλοποίηση βραχυπρόθεσμων επεμβάσεων, δηλαδή επεμβάσεων μικρής και σε εξαιρετικές περιπτώσεις μεσαίας κλίμακας σε μέγεθος και κόστος, οι οποίες είναι υλοποιήσιμες σε σύντομο χρονικό διάστημα, έχουν άμεσα αποτελέσματα στο επίπεδο της παρεχόμενης οδικής ασφάλειας και εφαρμόζονται σε τμήματα και θέσεις Μειωμένης Οδικής Ασφάλειας (Μ.Ο.Α.), των οδικών αξόνων του νομού Αττικής.

Η υλοποίηση Βραχυπρόθεσμων Επεμβάσεων Βελτίωσης της Οδικής Ασφάλειας, αποτελεί σημαντική δράση προστασίας του υπέρτατου αγαθού της ανθρώπινης ζωής και έχει σημαντικά οφέλη στην εθνική οικονομία. Αυτό επιτυγχάνεται με τη βελτίωση της οδικής ασφάλειας του οδικού δικτύου της Αττικής ως αποτέλεσμα της μείωσης του αριθμού και της σφοδρότητας των ατυχημάτων.

B. Θέσεις Επεμβάσεων

Οι θέσεις ΜΟΑ προέκυψαν από Μελέτες Επεμβάσεων Βελτίωσης Οδικής Ασφάλειας (Μ.Ε.Β.Ο.Α.) που συντάχθηκαν για το σκοπό αυτό και εποπτεύθηκαν από την «ΕΓΝΑΤΙΑ ΟΔΟΣ ΑΕ».

Οι Μελέτες εκπονήθηκαν σε επίπεδο νομού και στο πλαίσιο αυτό το οδικό δίκτυο της Αττικής μελετήθηκε μέσα από πέντε (5) Συμβάσεις ΜΕΒΟΑ:

- 5044 – βόρειο τμήμα Ανατολικής Αττικής,
- 5045 – νότιο τμήμα Ανατολικής Αττικής,
- 5046 – κεντρικό τμήμα Ανατολικής Αττικής,
- 5047 – νησιωτικό τμήμα Αττικής και
- 5048 – δυτική Αττική)

οι οποίες αποτελούν και τις Μελέτες του παρόντος έργου.

Οι θέσεις ΜΟΑ στις οποίες θα γίνουν επεμβάσεις και που προέκυψαν από τις μελέτες φαίνονται στο συνημμένο χάρτη (σε μορφή PDF) και περιγράφονται αναλυτικά στο Παράρτημα 1. Πρόκειται για περίπου 600 θέσεις **διάσπαρτες** σε όλο το επαρχιακό οδικό δίκτυο της Αττικής.

Γ. Περιγραφή Επεμβάσεων

Οι κατασκευαστικές παρεμβάσεις στις θέσεις Μ.Ο.Α. αφορούν κυρίως σε αναβάθμιση και αντικατάσταση του εξοπλισμού της οδού, όπως επαναδιαγράμμιση, πινακίδες σήμανσης, ανακλαστήρες οδοστρώματος, γραμμική οριοσήμανση, στηθαία ασφαλείας, κλπ. Επίσης, τοπικά, προβλέπεται συμπλήρωση – ανακατασκευή της υποδομής, όπως επισκευή φθορών οδοστρώματος, αντικατάσταση της παλαιάς επιφανειακής ασφαλτικής στρώσης με νέα αντιολισθηρή, συμπλήρωση υλικού ερείσματος, καθαρισμός – μόρφωση υφιστάμενης τριγωνικής τάφρου, καθαρισμός περιοχής για αύξηση ορατότητας (αποξήλωση εμποδίων και αποψίλωση ζωνών που εμποδίζουν την ορατότητα) κλπ.

Στο Παράρτημα 2 παρουσιάζονται συνοπτικά ανά οδικό άξονα οι απαιτούμενες κατασκευαστικές επεμβάσεις. Οι ακριβείς εργασίες ανά περιοχή, οδικό άξονα, οδικό τμήμα και σημείο Μ.Ο.Α. καθορίζονται στις σχετικές μελέτες της ΕΓΝΑΤΙΑ ΟΔΟΣ ΑΕ, που θα παραδοθούν στον ανάδοχο.

Στην περίπτωση τυχόν ασυμφωνιών μεταξύ των σχεδίων των ΜΕΒΟΑ και του καταλόγου των θέσεων ΜΟΑ (Παράρτημα 1) όσο αφορά την χιλιομετρική θέση (Χ.Θ.) της αρχής και του πέρατος των επεμβάσεων, υπερισχύουν τα σχέδια των μελετών. Επίσης, υπάρχει περίπτωση κάποιες θέσεις ΜΟΑ να αλληλοκαλύπτονται ή κάποια θέση ΜΟΑ να εμπεριέχει κάποια άλλη. Στις περιπτώσεις αυτές τηρείται κανονικά ότι προβλέπουν οι ΜΕΒΟΑ.

Παρακάτω περιγράφεται αναλυτικότερα το είδος των επεμβάσεων.

1. Διαπλάτυνση οδού

Στις θέσεις όπου απαιτείται διαπλάτυνση οδού, αυτή θα γίνει με την κατασκευή νέου οδοστρώματος και μόνο στις περιπτώσεις εκείνες που η διαπλάτυνση μπορεί να περιγραφεί/προσδιοριστεί με σαφήνεια και βρίσκεται – με βεβαιότητα και ακρίβεια- εντός της απαλλοτριωμένης ζώνης της οδού.

2. Συναρμογή οδοστρωμάτων

Για την βέλτιστη συναρμογή των δύο οδοστρωμάτων (παλαιό και νέο), θα γίνει ευθύγραμμη συνεχής κοπή του άκρου του υφιστάμενου ασφαλτοσκυροδέματος, με κατάλληλο μηχανήμα. Μετά την κατασκευή του νέου συμπληρωματικού οδοστρώματος, στη θέση κοπής - συρραφής υφιστάμενου και νέου οδοστρώματος, προβλέπεται η τοποθέτηση γεωϋφάσματος προστασίας έναντι ανακλαστικής ρηγμάτωσης. Το πλάτος του γεωϋφάσματος θα είναι από 0,90μ έως 1,10μ και θα τοποθετείται συμμετρικά με τον άξονά του στη θέση κοπής - συρραφής των ασφαλτικών. Η διάστρωση του γεωϋφάσματος ακολουθείται από την ασφαλτόστρωση. Στις περιπτώσεις εκείνες που θα κατασκευασθεί αντιολισθηρή στρώση στο σύνολο του οδοστρώματος (παλαιό και νέο), θα πρέπει να εξασφαλισθεί η ύπαρξη (κατά το δυνατόν) ενός και μόνο κατασκευαστικού αρμού στον άξονα της οδού.

3. Μορφή νέου οδοστρώματος

Το πάχος του νέου οδοστρώματος της οδού που κατασκευάζεται παράπλευρα ως επέκταση του υφιστάμενου, θα έχει την ακόλουθη ενδεικτική σύνθεση, η οποία θα καθορίζεται τελικά λαμβάνοντας υπόψη το υφιστάμενο/παλαιό οδόστρωμα και σύμφωνα με τις εντολές της Υπηρεσίας:

- Δύο (2) στρώσεις υπόβασης συμπυκνωμένου πάχους 10 εκ. η κάθε μία.

- Δύο (2) στρώσεις βάσης συμπυκνωμένου πάχους 10 εκ. η κάθε μία.
- Μία (1) ασφαλική στρώση βάσης συμπυκνωμένου πάχους 5 εκ.
- Μία (1) ασφαλική στρώση κυκλοφορίας συμπυκνωμένου πάχους 5 εκ.
- Μία (1) αντιολισθηρή ασφαλική στρώση στις περιπτώσεις εκείνες που θα κατασκευασθεί αντιολισθηρή ασφαλική στρώση στο σύνολο του οδοστρώματος (παλαιό και νέο).

4. Κατασκευή αντιολισθηρής ασφαλικής στρώσης

Σε ορισμένα τμήματα της οδού προβλέπεται η κατασκευή αντιολισθηρής ασφαλικής στρώσης.

Πριν από την κατασκευή της αντιολισθηρής ασφαλικής στρώσης, θα προηγείται η εκσκαφή - φρεζάρισμα του οδοστρώματος σε πάχος από 0,01μ έως 0,04μ, το οποίο θα είναι ανάλογο κυρίως της ομαλότητας του υφιστάμενου οδοστρώματος αλλά και της εφαρμοσθείσας αντιολισθηρής στρώσης. Η εκσκαφή του υφιστάμενου οδοστρώματος σε υπεραστικά τμήματα θα μπορεί να αποφευχθεί στην περίπτωση που υπάρχει σχετική ομαλότητα στο υφιστάμενο οδόστρωμα και με την νέα ασφαλική επίστρωση δεν δημιουργούνται αξιοσημείωτες υψομετρικές διαφορές στα άκρα του οδοστρώματος (οδόστρωμα – έρεισμα ή τάφρο) και έπειτα από σχετική συνεννόηση και εντολή της Διευθύνουσας Υπηρεσίας. Η εκσκαφή - φρεζάρισμα του υφιστάμενου οδοστρώματος είναι υποχρεωτική εντός των οικισμών.

Σε περιοχές με έντονη ανωμαλία του υφιστάμενου οδοστρώματος, οι «εσοχές» θα γεμίζονται με ισοπεδωτική στρώση μεταβλητού πάχους. Η διάστρωση της ισοπεδωτικής στρώσης (στις εσοχές) θα γίνεται με Finisher ή μπορεί να γίνεται και με Grader ανάλογα με την έκταση, κλπ. Το πάχος αυτής θα είναι περίπου 5εκ. Το εύρος διάστρωσης θα καθορίζεται επί τόπου του έργου. Κύριος σκοπός της ισοπεδωτικής θα είναι να γεμίσει τις κατά θέσεις τυχόν καθιζήσεις και να δημιουργήσει μια ομαλή επιφάνεια για την υποδοχή της αντιολισθηρής στρώσης. Στις θέσεις, όπου στο υφιστάμενο οδόστρωμα εμφανίζονται έντονες ρωγμές και αλιγοτορικές ρηγματώσεις (και μόνο σε αυτές), μετά το φρεζάρισμα και πριν από την διάστρωση της αντιολισθηρής ασφαλικής στρώσης, θα γίνεται προσεκτικός καθαρισμός, θα πληρώνονται οι αρμοί και θα αποκαθίστανται οι βλάβες (οπές και αλιγοτορικές ρηγματώσεις). Οι θέσεις αυτές θα καθορίζονται επί τόπου του έργου, υπό τις εντολές της επίβλεψης, ενώ ενδέχεται σε κάποιες από αυτές να απαιτηθεί και η διάστρωση γεφυφάσματος προστασίας έναντι ανακλαστικής ρηγματώσης. Το υλικό πλήρωσης των αρμών και ρωγμών θα είναι κατ' εξοχήν κοινή ασφαλτος 50/70.

5. Αποκατάσταση φθορών οδοστρώματος

Στις θέσεις ΜΟΑ, στα τμήματα και σημεία που απαιτείται προβλέπεται η αποκατάσταση των παρακάτω φθορών οδοστρώματος:

- Ρωγματώσεις κατά μήκος ιχνών τροχού, κατά μήκος αρμών, εγκάρσιες, μαιανδρισμού κατά μήκος των περιπτώσεων #1.1, 1.2, 1.4, 1.5 του Πίνακα 2.2.1.3-1 των Κατευθυντήριων Οδηγιών των Οδηγιών ΜΕΒΟΑ: στις περιπτώσεις αυτές εφαρμόζεται απλή σφράγιση αυτών, προκειμένου να προστατευθεί το οδόστρωμα από περαιτέρω βλάβη.
- Τροχαυλακώσεις στις οποίες εκτιμάται ότι η εφαρμογή απόξεσης και επίστρωσης τάπητα σε μικρό πλάτος θα ανατάξει το υπάρχον πρόβλημα.
- Λακκούβες (συμπεριλαμβανομένων και των αλιγοτορικών ρηγματώσεων αναφερόμενων ως κλπ στην συνέχεια), όπου μπορεί να εφαρμοστεί η πλήρωση με ασφαλτόμιγμα, σύμφωνα με τις ακόλουθες δυο εναλλακτικές λύσεις:
 - Αποκατάσταση με απλή διάστρωση ψυχρού ασφαλτομίγματος, χωρίς συμπύκνωση στην περίπτωση που αυτές έχουν μικρή επιφάνεια.
 - Αποκατάσταση με διάστρωση και συμπύκνωση θερμού ασφαλτομίγματος (επιθυμητή λύση), σύμφωνα με τα παρακάτω:

- καθαρισμός κάθε λακκούβας κλπ από τα υπάρχοντα συντρίμματα, σκόνη και λοιπούς ρύπους
- κοπή των παρειών της λακκούβας κλπ με διαμόρφωση ορθογωνικής οπής
- εφαρμογή συγκολλητικής επάλειψης επί της συνολικής επιφάνειας της διαμορφωμένης ορθογωνικής οπής
- προσθήκη κατάλληλου θερμοού ασφαλτομίγματος, που επιτυγχάνει καλύτερη συγκόλληση με το υφιστάμενο οδόστρωμα
- προσθήκη του ασφαλτομίγματος σε στρώσεις, όπου αυτό επιτρέπεται από το βάθος της λακκούβας
- συμπύκνωση του διαστρωμένου ασφαλτομίγματος με δονητικό κύλινδρο χειρός

6. Καθαρισμός περιοχής για αύξηση ορατότητας

Σε ορισμένες θέσεις Μ.Ο.Α. προβλέπεται ο καθαρισμός περιοχής για την αύξηση της ορατότητας. Πρόκειται για περιοχές που ενώ έχουν μειωμένη οδική ασφάλεια, δεν διατίθεται η απαιτούμενη απόσταση ορατότητας για στάση, είτε λόγω υπερβολικής ανάπτυξης δένδρων και βλάστησης, είτε από τοποθέτηση διαφημιστικών πινακίδων και λοιπών εμποδίων είτε ακόμα και από λανθασμένη φύτευση. Οι ακριβείς εργασίες (βοτάνισμα, κλαδοκοπή, εκσκαφή κλπ) που θα απαιτούνται σε κάθε περιοχή, της οποίας προβλέπεται ο καθαρισμός για την αύξηση της ορατότητας, θα πρέπει να γίνονται σε συνεννόηση με την Υπηρεσία, με σκοπό να αποκατασταθεί η απαιτούμενη ορατότητα, λαμβάνοντας υπόψη την προστασία δένδρων και βλάστησης ιδιαίτερου κάλλους.

7. Κατασκευαστικά στοιχεία σήμανσης - ασφάλισης

Στα έργα για την βελτίωση του επιπέδου Οδικής Ασφάλειας των υφισταμένων οδών, περιλαμβάνεται και η σήμανση – ασφάλιση των θέσεων Μειωμένης Οδικής Ασφάλειας (ΜΟΑ).

Συγκεκριμένα περιλαμβάνεται η υλοποίηση των ακόλουθων μέτρων άμεσης βελτίωσης του επιπέδου οδικής ασφάλειας :

α. Στοιχεία Κατακόρυφης Σήμανσης

- Πληροφοριακές πινακίδες (κυρίως Π-75)
- Πινακίδες ρυθμιστικές
- Πινακίδες αναγγελίας κινδύνου
- Πρόσθετες Πινακίδες
- Πληροφοριακές πινακίδες υπόδειξης ταχύτητας οχημάτων
- Χιλιομετρικοί δείκτες
- Οριοδείκτες οριοθέτησης οδών
- Ανακλαστικές οριολωρίδες επί στηθαίων (γραμμική οριοσήμανση)
- Συμπλήρωση ανακλαστήρων υφισταμένων στηθαίων ασφαλείας

β. Στοιχεία Οριζόντιας Σήμανσης

- Κατά μήκος διαγραμμίσεις και βέλη κατεύθυνσης
- Ανακλαστήρες οδοστρώματος (μάτια γάτας μονής ή διπλής όψης)
- Ακουστικές ταινίες οδοστρώματος

γ. Στοιχεία Ασφάλισης

- Στηθαία ασφαλείας

8. Κατακόρυφη σήμανση

Όσον αφορά στις εργασίες κατακόρυφης σήμανσης, στις θέσεις για τις οποίες προτείνονται επεμβάσεις άμεσης βελτίωσης του επιπέδου οδικής ασφάλειας, αυτές είναι σύμφωνες με την Κ.Υ.Α Αρ.Α6/0/1/118/27-6-74 «Πινακίδες Σημάνσεως Οδών», τις «Τεχνικές Οδηγίες Κατακόρυφης Σήμανσης Τυπικού Οδικού Δικτύου» που συνοδεύουν την Εγκύκλιο (1/92), τις ισχύουσες εγκεκριμένες Τεχνικές Προδιαγραφές Σήμανσης του ΥΠΕΧΩΔΕ καθώς και τις σχετικές εκδοθείσες Ελληνικές Τεχνικές Προδιαγραφές (ΕΤΕΠ).

Για την κατακόρυφη σήμανση διατηρούνται οι υφιστάμενες στην οδό πινακίδες που ικανοποιούν τις απαιτήσεις σήμανσης, προστίθενται οι απαιτούμενες σύμφωνα με τη μελέτη και αντικαθίστανται οι φθαρμένες που λόγω της κατάστασής τους δεν είναι αναγνωρίσιμες από τους οδηγούς.

8.1 Πληροφοριακές πινακίδες

Το βασικό χρώμα του υποβάθρου των πληροφοριακών πινακίδων, σύμφωνα με τις προδιαγραφές για την πληροφοριακή σήμανση του Εθνικού και επαρχιακού οδικού δικτύου είναι μπλε.

- Οι Ελληνικοί χαρακτήρες είναι κίτρινου χρώματος.
- Τα βέλη, οι λατινικοί χαρακτήρες και τα περιθώρια των πινακίδων είναι λευκά.
- Τα γραφικά σύμβολα εμφανίζονται σε λευκά ένθετα υπόβαθρα σύμφωνα με τις «Προδιαγραφές και Οδηγίες Κατακόρυφης Σήμανσης Αυτοκινητοδρόμων» και τις «Τεχνικές Οδηγίες Κατακόρυφης Σήμανσης Τυπικού Οδικού Δικτύου» .
- Τα χρώματα που θα χρησιμοποιηθούν, καθορίζονται στην Π.Τ.Π. Σ-310.
- Για την αναγραφή των Ελληνικών τοπωνυμίων με Λατινικούς χαρακτήρες ισχύει το πρότυπο ΕΛΟΤ 743.

Ο τύπος γραμμάτων για τις πληροφοριακές πινακίδες είναι σύμφωνα με τα Κατασκευαστικά Σχέδια Κ-931Α - Κ-935Α που συνοδεύουν την Κ.Υ.Α Αρ.Α6/0/1/118/27-6-74 «Πινακίδες Σημάνσεως Οδών» και το βασικό ύψος των χαρακτήρων είναι 100χλστ.

Τα κατασκευαστικά σχέδια των πληροφοριακών πινακίδων θα είναι σύμφωνα με τα κατασκευαστικά σχέδια Κ – 1521, Κ – 984, Κ – 1567, που συνοδεύουν την Κ.Υ.Α Αρ.Α6/0/1/118/27-6-74 «Πινακίδες Σημάνσεως Οδών».

Η κάτω ακμή των πληροφοριακών πινακίδων πρέπει να απέχει κατά κανόνα 1,50μ από το έδαφος και πάντως όχι λιγότερο του 1,10μ. Για τοποθέτησή τους επάνω από το οδόστρωμα, η απόστασή τους από αυτό πρέπει να είναι τουλάχιστον 5,00μ. ή καλύτερα 5,50μ.

Πινακίδες που τοποθετούνται πάνω από πεζοδρόμια πρέπει να απέχουν τουλάχιστον 2,25μ από την επιφάνειά του. Σε περίπτωση που οι πινακίδες αυτές εισέρχονται ελάχιστα στον κυκλοφοριακό χώρο των πεζών, είναι δυνατή η μείωση της αποστάσεως αυτής σε 2,00μ.

Από το όριο του χώρου κυκλοφορίας μέχρι το πλησιέστερο σ' αυτό άκρο των πληροφοριακών πινακίδων πρέπει να τηρείται κατά κανόνα μια απόσταση τουλάχιστον 1,50μ. Σε συνθήκες περιορισμένου χώρου, επιτρέπεται η μείωση της ελάχιστης αυτής απόστασης σε 1,0μ.

Το ύψος της χαμηλότερης οριζόντιας ακμής μιας πληροφοριακής πινακίδας από την επιφάνεια κύλισης πρέπει να τηρείται κατά το δυνατόν ενιαίο για πινακίδες της ίδιας κατηγορίας και στον ίδιο δρόμο.

Εάν ο διαθέσιμος κυκλοφοριακός χώρος δεν επαρκεί για την εγκατάσταση ιστών στήριξης ή ανάρτησης πληροφοριακών πινακίδων επάνω από το οδόστρωμα ή επάνω από πεζοδρόμιο, τότε αυτές θα εγκαθίστανται απ' ευθείας σε παράπλευρους τοίχους κλπ.

Οι κατευθυντήριες πινακίδες στις αιχμές των διαχωριστικών νησίδων δεν πρέπει να καλύπτουν τις πληροφοριακές πινακίδες. Ειδικότερα, σε νησίδες (διαμήκειες ή τριγωνικές) η κάτω ακμή των κυκλοφοριακών πινακίδων Π-77,78 & 79 πρέπει να απέχει τουλάχιστον 0,60μ από την επιφάνειά τους.

Οι πληροφοριακές πινακίδες είναι πλήρως αντανakλαστικές σύμφωνα με τις «Τεχνικές Οδηγίες Κατακόρυφης Σήμανσης Τυπικού Οδικού Δικτύου» που συνοδεύουν την Εγκύκλιο (1/92) και τις ισχύουσες εγκεκριμένες Τεχνικές Προδιαγραφές Σήμανσης του ΥΠΕΧΩΔΕ. Οι

πληροφοριακές πινακίδες θα έχουν αντανακλαστική γραφή και αντανακλαστικό υπόβαθρο ενώ τα μελανά σύμβολα προβλέπονται μη αντανακλαστικά. Προβλέπεται η χρήση αντανακλαστικών μεμβρανών τύπου Π (υψηλής αντανακλαστικότητας σύμφωνα με προδιαγραφή Σ-311 Υ.ΠΕ.ΧΩ.Δ.Ε.).

Κατά τα λοιπά, οι πινακίδες κατασκευάζονται σύμφωνα με τις ισχύουσες προδιαγραφές σήμανσης της Γ.Γ.Δ.Ε./Υ.ΠΕ.ΧΩ.Δ.Ε. (Σ-305-74 τ. Υ.Δ.Ε., με αριθμό Απόφασης Α6/0/4/44/2-3-74) και την ΠΕΤΕΠ 05-04-06-00 (Πινακίδες σταθερού περιεχομένου).

Στις πληροφοριακές πινακίδες υπάγονται και οι πινακίδες διαδοχικών βελών κατεύθυνσης (Π-75), οι οποίες θα τοποθετηθούν σε επικίνδυνες καμπύλες. Η πύκνωση των πινακίδων Π-75 γίνεται σύμφωνα με τον επόμενο πίνακα:

Οριζόντια ακτίνα R(m)	Αποστάσεις μεταξύ πινακίδων S± 2(m)
R≤50	8
50<R≤180	12
180<R≤200	20
200≤R≤300	25
300<R≤400	30
400<R≤525	35
525<R≤675	40

Στην περίπτωση όπου σε καμπύλη μικρού μήκους δεν εξασφαλίζεται η τοποθέτηση τουλάχιστον τριών πινακίδων Π-75, τότε αντί των πινακίδων Π-75 θα τοποθετείται μία πινακίδα Π-74 σε κάθε κατεύθυνση.

8.2 Ρυθμιστικές πινακίδες

Βάσει των τεχνικών οδηγιών κατακόρυφης σήμανσης που συνοδεύουν την Εγκύκλιο (1/92) του Υ.ΠΕ.ΧΩ.Δ.Ε. με αριθμ. πρωτ. ΔΜΕΟ/ε/ΟΙΚ/720/13-11-1992 εφαρμόστηκαν :

- Ρυθμιστικές πινακίδες μεσαίου μεγέθους (διαμέτρου 0,65μ).
- Πινακίδες υποχρεωτικής παραχώρησης προτεραιότητας (P-1) πλευράς 0,90μ και υποχρεωτικής διακοπής πορείας (P-2), διαμέτρου 0,90μ στις συμβολές των ισόπεδων κόμβων, στις θέσεις όπου απαιτούνται.

Σχετικά με τα όρια ταχύτητας που αναγράφονται στις ρυθμιστικές πινακίδες P-32 και αφορούν στο συγκεκριμένο οδικό έργο, ελήφθησαν υπ' όψη οι ασφαλείς ταχύτητες κυκλοφορίας με βάση τη γεωμετρία της υφιστάμενης οδού. Σε ότι αφορά ιδιαίτερα τα όρια ταχυτήτων επί των οριζοντιογραφικών καμπυλών στις θέσεις MOA-A και MOA-M στις οποίες από τη μελέτη έχουν γίνει υπολογισμοί με βάση την επίκλιση, στα πλαίσια της εργολαβίας θα πρέπει να γίνει επιβεβαίωση (με μετρήσεις) των υφισταμένων επικλίσεων σε σχέση με αυτές που υιοθετήθηκαν στην μελέτη, καθώς με βάση και την τιμή αυτών (των επικλίσεων) προέκυψε το όριο ταχύτητας που αναγράφεται στις P-32. Συνεπώς, σε περίπτωση που υπάρχει σημαντική απόκλιση στην πραγματική τιμή της επίκλισης από την θεωρητική της μελέτης (>1%), θα πρέπει με βάση τις νέες αυτές τιμές της επίκλισης, να γίνει από τον κατασκευαστή επαναυπολογισμός του ορίου ταχύτητας που θα αναγραφεί τελικά στις ρυθμιστικές πινακίδες P-32.

Οι ρυθμιστικές πινακίδες που προβλέπεται να τοποθετηθούν θα είναι πλήρως αντανακλαστικές (με εξαίρεση τα μαύρα σύμβολα) υψηλής αντανακλαστικότητας (τύπου Π της Π.Τ.Π. Σ-311 και σύμφωνα με την προδιαγραφή αντανακλαστικότητας πινακίδων σήμανσης οδών ΦΕΚ 953 Β' 24/10/1997).

Τα επί της κύριας όψεως των ρυθμιστικών πινακίδων περιθώρια, υπόβαθρα, σύμβολα κλπ., σε ότι αφορά στην θέση, την μορφή και τον χρωματισμό τους, θα είναι απολύτως σύμφωνα με τα λεπτομερειακά σχέδια ρυθμιστικών πινακίδων του Τμήματος Κυκλοφορίας του τ.Υ.Δ.Ε. (Σχέδιο Κ.1520).

Οι ρυθμιστικές πινακίδες θα είναι κατασκευασμένες από επίπεδο έλασμα σκληρού αλουμινίου, πάχους 3 χιλιοστών.

Η ποιότητα του αλουμινίου, του υλικού των μελανών συμβόλων, του αντανakλαστικού υλικού και της μη αντανakλαστικής επιφάνειας πρέπει να πληροί απολύτως και τις αντίστοιχες Πρότυπες Τεχνικές Προδιαγραφές ποιότητας των αντανakλαστικών και μη αντανakλαστικών πινακίδων Π.Τ.Π. Σ301-74 και Π.Τ.Π. Σ302-74 του Υ. Δ.Ε, την ΠΕΤΕΠ 05-04-06-00 (Πινακίδες σταθερού περιεχομένου) και την προδιαγραφή αντανakλαστικότητας πινακίδων σήμανσης οδών ΦΕΚ 953 Β' 24/10/1997.

Ειδικότερα, για το αντανakλαστικό υλικό και τις μη αντανakλαστικές επιφάνειες θα πληρούνται κατά περίπτωση οι προαναφερθείσες προδιαγραφές σε ότι αφορά στην ευκαμψία, στην αντανakλαστικότητα, στις αποχρώσεις των χρωμάτων κύριας όψεως, στην αντανakλαστικότητα κατόπιν διυγράνσεως, στην αντοχή σε διαλύτες, στην αντοχή σε αποκόλληση της αντανakλαστικής μεμβράνης, στην ανθεκτικότητα σε δυσμενείς καιρικές συνθήκες, στην πρόσφυση μετά από τεχνητή γήρανση και στην αντοχή σε κρούση.

Το περιθώριο των πινακίδων θα αποτελείται από δύο το πολύ τεμάχια αντανakλαστικής ή μη μεμβράνης (σε περίπτωση χρήσεως μεμβρανών). Περισσότερα των δύο τεμαχίων στην ίδια πινακίδα την καθιστούν ακατάλληλη.

Τα μελανά, τα λευκά ή αργυρόλευκα σύμβολα κατά περίπτωση και τα γράμματα και οι αριθμοί θα αποτελούνται από ένα τεμάχιο μεμβράνης (σε περίπτωση χρήσεως μεμβρανών). Σύμβολο αποτελούμενο από περισσότερα του ενός τεμάχια καθιστά την πινακίδα ακατάλληλη.

Το υπόβαθρο των πινακίδων θα αποτελείται κατά προτίμηση από ένα, το πολύ δε από δύο τεμάχια αντανakλαστικής ή μη μεμβράνης (σε περίπτωση χρήσεως μεμβρανών). Υπόβαθρο από περισσότερα των δύο τεμαχίων καθιστά την πινακίδα ακατάλληλη.

Στην περίπτωση που προβλέπεται η εφαρμογή αντιρρυπαντικής μεμβράνης επί των πινακίδων δεν θα πρέπει να μειώνεται η ονομαστική ανακλαστικότητά τους.

Οι αρμοί μεταξύ διαφόρων ή του ίδιου χρώματος αντανakλαστικών ή μη μεμβρανών πρέπει να είναι αφανείς, η δε εμφάνιση των πινακίδων πρέπει να είναι άψογη, ειδάλως απορρίπτονται.

Όσον αφορά στην τοποθέτηση των ρυθμιστικών πινακίδων, η απόσταση ασφαλείας του στύλου στήριξης τους από το άκρο του οδοστρώματος θα είναι 1,50μ και σε εξαιρετικές περιπτώσεις μπορεί να περιοριστεί σε 1,00μ.

Τέλος, για την στήριξη των ρυθμιστικών πινακίδων προβλέπεται να χρησιμοποιηθούν μεταλλικοί γαλβανισμένοι στύλοι ελαχίστου ύψους 3,50μ. εξωτερικής διαμέτρου 76,0mm, πάχους τοιχωμάτων 2,90χλστ και σύμφωνα με τις απαιτήσεις της ΕΤΕΠ ΕΛΟΤ ΤΟ 1501-05-04-07-00 (Διατάξεις στήριξης πινακίδων κατακόρυφης σήμανσης).

8.3 Πινακίδες αναγγελίας κινδύνου

Βάσει των τεχνικών οδηγιών κατακόρυφης σήμανσης που συνοδεύουν την Εγκύκλιο (1/92) Υ.ΠΕ.ΧΩ.Δ.Ε. με αριθμ. πρωτ. ΔΜΕΟ/ε/ΟΙΚ/720/13-11-1992 εφαρμόστηκαν πινακίδες αναγγελίας κινδύνου μεσαίου μεγέθους (πλευράς 0,90μ).

Οι πινακίδες αναγγελίας κινδύνου είναι σχήματος ισόπλευρου τριγώνου, με στρογγυλεμένες τις τρεις γωνίες με κυκλικά τόξα, όπως φαίνεται στο σχέδιο Κ. 1519 του Τμήματος Κυκλοφορίας του Υ.Δ.Ε.

Η κύρια όψη των πινακίδων αναγγελίας κινδύνου θα έχει κίτρινο υπόβαθρο, ερυθρό περιθώριο και μελανά χρώματα.

Τα επί της κύριας όψεως των πινακίδων μελανά σύμβολα των επικινδύνων θέσεων, σε ό,τι αφορά στην θέση και τις διαστάσεις τους, καθώς και το πλάτος των περιθωρίων, θα είναι απολύτως σύμφωνα με τα λεπτομερειακά σχέδια πινακίδων αναγγελίας κινδύνου του Τμήματος Κυκλοφορίας του τ.Υ.Δ.Ε. (Σχέδιο Κ.1519).

Οι πινακίδες θα είναι κατασκευασμένες από επίπεδο έλασμα σκληρού αλουμινίου, πάχους 3 χιλιοστών.

Ολόκληρη η επιφάνεια των πινακίδων αναγγελίας κινδύνου, εκτός από τα μελανά σύμβολα, είναι πλήρως αντανakλαστική. Οι μεμβράνες θα είναι υψηλής αντανakλαστικότητας τύπου Π (σύμφωνα με την Π.Τ.Π. Σ-311 και σύμφωνα με την προδιαγραφή αντανakλαστικότητας πινακίδων σήμανσης οδών ΦΕΚ 953 Β' 24/10/1997).

Η ποιότητα του αλουμινίου, του υλικού των μελανών συμβόλων και του αντανakλαστικού υλικού πρέπει να πληροί απολύτως την Πρότυπη Τεχνική Προδιαγραφή ποιότητας των αντανakλαστικών και ημιαντανakλαστικών πινακίδων Π.Τ.Π. Σ301-74 του Υ.Δ.Ε και την ΠΕΤΕΠ 05-04-06-00 (Πινακίδες σταθερού περιεχομένου) και την προδιαγραφή αντανakλαστικότητας πινακίδων σήμανσης οδών ΦΕΚ 953 Β' 24/10/1997.

Ειδικότερα για το αντανakλαστικό υλικό θα πληρούται η προαναφερθείσα προδιαγραφή σε ό,τι αφορά στην ευκαμψία, την αντανakλαστικότητα, τα χρώματα, την αντανakλαστικότητα κατόπιν διυγράνσεως, την αντοχή σε διαλύτες, την αντοχή σε αποκόλληση της αντανakλαστικής μεμβράνης, την ανθεκτικότητα σε δυσμενείς καιρικές συνθήκες, την πρόσφυση μετά από τεχνητή γήρανση και την αντοχή σε κρούση.

Οι αποχρώσεις του κίτρινου υποβάθρου και του ερυθρού περιθωρίου θα είναι οι οριζόμενες στην Π.Τ.Π. Σ301-74 του Υ.Δ.Ε.

Κάθε πλευρά του περιθωρίου, των πινακίδων, θα αποτελείται από ένα τεμάχιο αντανakλαστικής μεμβράνης (σε περίπτωση χρήσης μεμβρανών). Περισσότερα του ενός τεμάχια, στην ίδια πινακίδα την καθιστούν ακατάλληλη.

Τα μελανά σύμβολα θα αποτελούνται από ένα τεμάχιο μελανής μεμβράνης (σε περίπτωση χρήσεως μεμβρανών). Σύμβολο αποτελούμενο από περισσότερα του ενός τεμάχια καθιστά την πινακίδα ακατάλληλη.

Το υπόβαθρο των πινακίδων θα αποτελείται κατά προτίμηση από ένα, το πολύ δύο τεμάχια αντανakλαστικής μεμβράνης (σε περίπτωση χρήσεως μεμβρανών). Υπόβαθρο από περισσότερα των δύο τεμαχίων καθιστά την πινακίδα ακατάλληλη.

Στην περίπτωση που προβλέπεται η εφαρμογή αντιρρυπαντικής μεμβράνης επί των πινακίδων δεν θα πρέπει να μειώνεται η ονομαστική ανακλαστικότητά τους.

Οι αρμοί μεταξύ διαφόρων ή του ίδιου χρώματος αντανakλαστικών ή μη μεμβρανών πρέπει να είναι αφανείς, η δε εμφάνιση των πινακίδων πρέπει να είναι άψογη, ειδάλως απορρίπτονται.

Η τοποθέτηση, το σχήμα, οι διαστάσεις και ο χρωματισμός των πινακίδων σταθερού περιεχομένου καθορίζονται από την Κ.Υ.Α. Α6/0/1/118/26-7-74.

Η απόσταση ασφαλείας του στύλου στήριξης των πινακίδων από το άκρο του οδοστρώματος θα είναι 1,50μ και σε εξαιρετικές περιπτώσεις μπορεί να περιοριστεί σε 1,00μ.

Επίσης, για την στήριξη των πινακίδων σήμανσης προβλέπεται να χρησιμοποιηθούν μεταλλικοί γαλβανισμένοι στύλοι ελαχίστου ύψους 3,50μ. εξωτερικής διαμέτρου 76,0mm, πάχους τοιχωμάτων 2,90χλστ και σύμφωνα με τις απαιτήσεις της ΕΤΕΠ ΕΛΟΤ ΤΟ 1501-05-04-07-00 (Διατάξεις στήριξης πινακίδων κατακόρυφης σήμανσης).

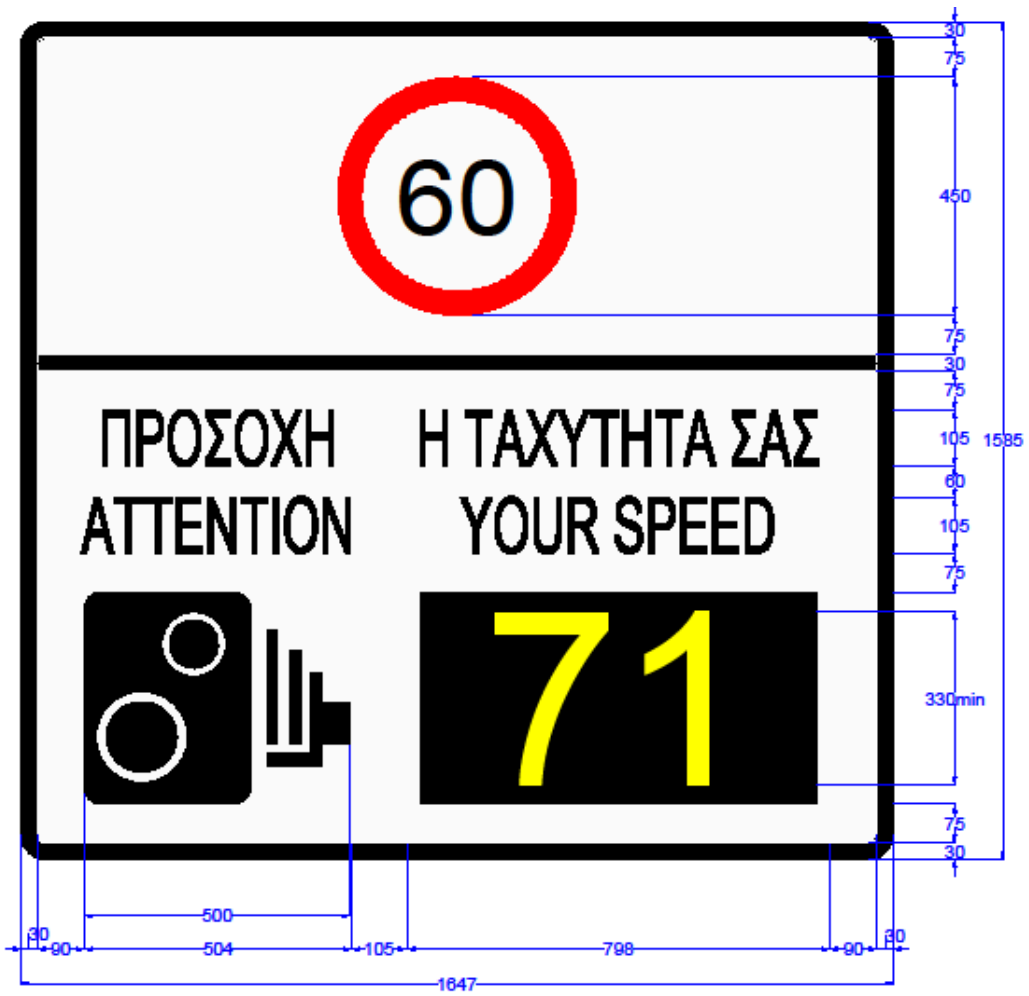
8.4 Πληροφοριακές πινακίδες υπόδειξης ταχύτητας οχημάτων

Στις δυσμενέστερες θέσεις από πλευράς οδικής ασφάλειας, όταν υπάρχουν βάσιμες αμφιβολίες για την απόδοση των λοιπών λαμβανομένων μέτρων και ιδιαίτερος αναμένεται σημαντική απόκλιση της ταχύτητας κυκλοφορίας των οχημάτων από την επιτρεπόμενη, προβλέπεται η τοποθέτηση πινακίδας υπόδειξης ταχύτητας οχήματος (LDS).

Πρόκειται για πληροφοριακή πινακίδα που ενημερώνει τον οδηγό ότι η ταχύτητά του παρακολουθείται από ραντάρ, ταυτόχρονα περιλαμβάνει οθόνη LED όπου εμφανίζεται η ταχύτητα κάθε οχήματος που διέρχεται από την συγκεκριμένη θέση και επίσης περιλαμβάνει αναγραφή της επιτρεπόμενης ταχύτητας κυκλοφορίας στην περιοχή.

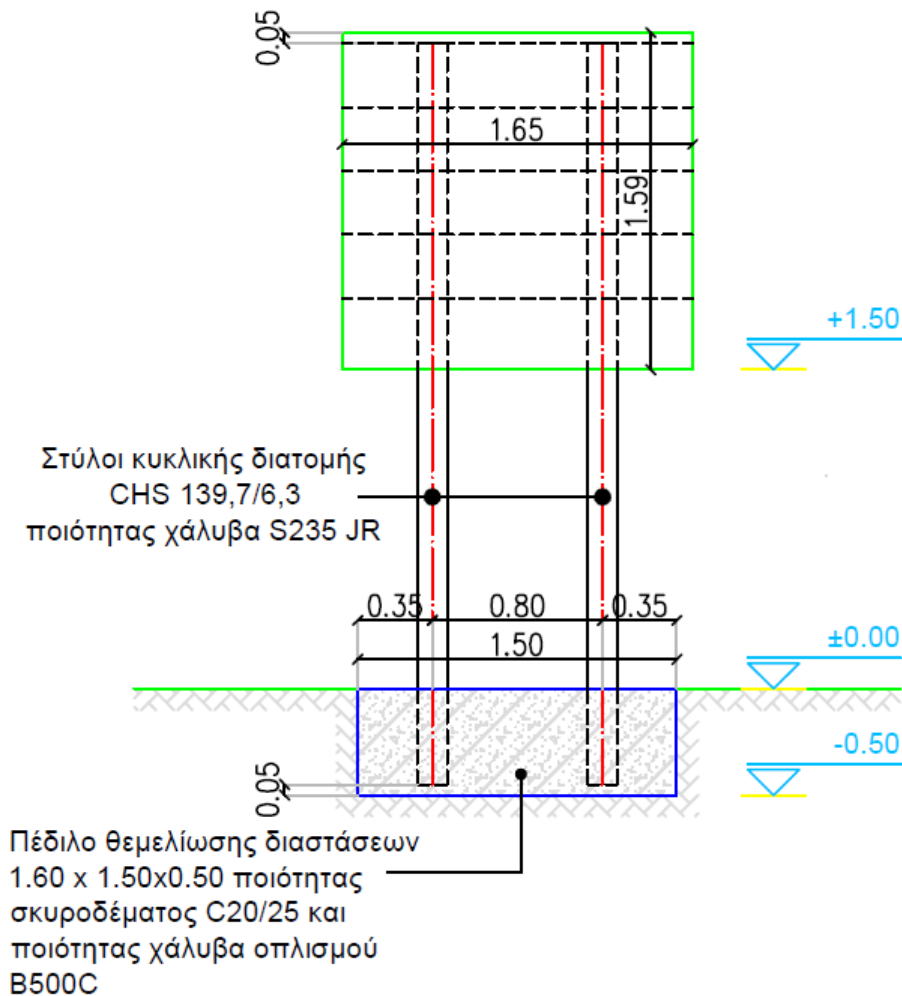
Η τοποθέτηση της πινακίδας αυτής θα πρέπει να συνδυάζεται με επιβολή συγκεκριμένου ορίου επιτρεπόμενης ταχύτητας κυκλοφορίας (P-32) στην περιοχή. Οι Πινακίδες πρέπει να ανταποκρίνονται στους όρους των Τεχνικών Οδηγιών και Προδιαγραφών του ΥΠΕΧΩΔΕ (Π.Τ.Π. Σ-301, σχέδια κατασκευής έκδοσης 1974, Π.Τ.Π. Σ-310, Σ-311, Προσ. Τεχν. Προδιαγραφή Αντανακλαστικότητα Πινακίδων Σήμανσης Οδών ΦΕΚ 953/24-10-1997) και να πληρούν την ΕΤΕΠ 1501-05-04-08-00:2009, την ΕΤΕΠ 05-04-06-00:2006, καθώς και όλα τα σχετικά Ευρωπαϊκά Πρότυπα.

Στην εικόνα που ακολουθεί δίνεται κατασκευαστικό σχέδιο της πινακίδας.



Στην εικόνα που ακολουθεί δίνεται κατασκευαστικό σχέδιο στήριξης της πινακίδας.

ΟΨΗ - ΚΑΤΑΚΟΡΥΦΗ ΤΟΜΗ



8.5 Χιλιομετρικοί δείκτες

Στο εθνικό οδικό δίκτυο προβλέπεται η πύκνωση των υφιστάμενων χιλιομετρικών δεικτών της οδού, η αντικατάσταση των φθαρμένων και η αφαίρεση αυτών που βρίσκονται σε λάθος θέση και προκαλούν σύγχυση στους οδηγούς και στις αρμόδιες Υπηρεσίες αστυνόμευσης και συντήρησης. Χιλιομετρικοί δείκτες θα πρέπει να υπάρχουν ανά ακέραιο χιλιόμετρο της οδού.

Οι χιλιομετρικοί δείκτες θα κατασκευασθούν από ανακλαστικό υλικό κατηγορίας II (υπόβαθρο και γράμματα). Το χρώμα των αριθμών και του περιγράμματος είναι λευκό, ενώ του υποβάθρου είναι μπλε. Το μέγεθος των γραμμάτων θα είναι 200 χλστ. Οι χιλιομετρικοί δείκτες τοποθετούνται στο δεξιό άκρο της οδού (κατά την κατεύθυνση της κυκλοφορίας) και φαίνονται στα σχέδια της μελέτης.

8.6 Οριοδείκτες οδών και ανακλαστήρες υφιστάμενων στηθαίων ασφαλείας

Οι οριοδείκτες οριοθέτησης οδών προβλέπεται να εγκατασταθούν σε όλες τις θέσεις ΜΟΑ, εφόσον σε αυτές δεν υπάρχουν οριοδείκτες και δεν προβλέπεται η εγκατάσταση στηθαίων ασφαλείας.

Στις θέσεις ΜΟΑ, η απόσταση μεταξύ των οριοδεικτών (οριοθέτησης) κατά μήκος της οδού σε οριζοντιογραφική και υψομετρική ευθυγραμμία είναι ίση προς 25μ.

Οι οριοδείκτες τοποθετούνται στην πλευρική φυτική λωρίδα και θα πρέπει να βρίσκονται κατ' ελάχιστον σε απόσταση 0,50μ έξω από το άκρο του οδοστρώματος.

Προκειμένου περί οριζοντίων καμπυλών με ακτίνα $R < 200\mu.$, στην εξωτερική πλευρά της οδού, θα πρέπει από κάθε θέση επί της οδού να είναι ορατοί τουλάχιστον 5 οριοδείκτες.

Οι προσαρμογές προς τα τμήματα με μειωμένες αποστάσεις μεταξύ των οριοδεικτών θα γίνεται με βαθμιαία μεταβολή με τρεις ενδιάμεσες αποστάσεις οι οποίες δίνονται στους ΠΙΝΑΚΕΣ 3 και 4.

Επομένως, στις καμπύλες της οριζοντιογραφίας και στις κυρτές μηκοτομικές καμπύλες συναρμογής θα γίνεται μείωση της μεταξύ τους απόστασης σύμφωνα με τους ακόλουθους ΠΙΝΑΚΕΣ 1 και 2 :

ΠΙΝΑΚΑΣ 1

ΑΠΟΣΤΑΣΕΙΣ ΜΕΤΑΞΥ ΟΡΙΟΔΕΙΚΤΩΝ ΣΕ ΚΑΜΠΥΛΕΣ ΟΡΙΖΟΝΤΙΟΓΡΑΦΙΑΣ ΘΕΣΕΩΝ ΜΟΑ

Ακτίνα οριζόντιας καμπύλης (μ)	Απόσταση μεταξύ οριοδεικτών (μ)	Προσαρμογή πριν και μετά την οριζόντια καμπύλη		
		Πρώτη απόσταση (μ)	Δεύτερη απόσταση (μ)	Τρίτη απόσταση (μ)
20	3	6	10	20
30	3	7	11	21
40	4	9	15	25
50	5	12	20	25
60	6	15	24	25
70	7	17	25	25
80	8	20	25	25
90	9	23	25	25
100	10	25	25	25
200	15	25	25	25
300	20	25	25	25
400	25	25	25	25
500	25	25	25	25
≥ 600	25	25	25	25

ΠΙΝΑΚΑΣ 2

ΑΠΟΣΤΑΣΕΙΣ ΜΕΤΑΞΥ ΟΡΙΟΔΕΙΚΤΩΝ ΣΤΙΣ ΚΥΡΤΕΣ ΣΥΝΑΡΜΟΓΕΣ ΜΗΚΟΤΟΜΗΣ ΘΕΣΕΩΝ ΜΟΑ

Ακτίνα κυρτής καμπύλης μηκοτομής (μ)	Αποστάσεις μεταξύ οριο- δεικτών στην κυρτή καμπύλη της μηκοτομής (μ)	Αποστάσεις μεταξύ οριοδεικτών πριν και μετά την κυρτή συναρμογή μηκοτομής		
		Πρώτη απόσταση (μ)	Δεύτερη απόσταση (μ)	Τρίτη απόσταση (μ)
100	5	8	17	25
150	6	10	20	25
200	7	12	23	25
250	8	13	25	25
300	9	15	25	25
400	11	17	25	25
500	12	19	25	25
600	13	21	25	25
800	16	24	25	25
1.000	17	25	25	25
1.500	21	25	25	25
2.000	25	25	25	25
2.500	25	25	25	25
3.000	25	25	25	25
4.000	25	25	25	25
5.000	25	25	25	25
6.000	25	25	25	25
>=8.000	25	25	25	25

Οι οριοδείκτες θα τοποθετούνται κατακορυφωμένοι στις συγκεκριμένες αποστάσεις και στις δύο πλευρές του οδοστρώματος. Τα αντανακλαστικά στοιχεία των οριοδεικτών θα είναι κόκκινα για τη δεξιά πλευρά και αργυρόλευκα για την αριστερή πλευρά της οδού.

Η διαμόρφωση των διατομών, το σχήμα των αντανακλαστικών στοιχείων και τα χρώματα θα είναι σύμφωνα με την ΕΤΕΠ 05-04-04-00 (Οριοδείκτες Οδού).

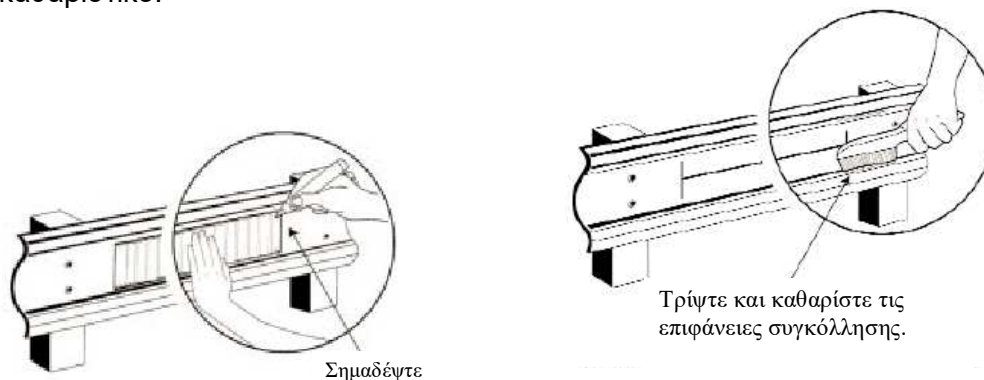
Σε όλες τις θέσεις ΜΟΑ προβλέπεται η αντικατάσταση όλων των ανακλαστικών μεμβρανών (ανακλαστήρες) των στηθαιών ασφαλείας, με ανακλαστική μεμβράνη υπερυψηλής αντανακλαστικότητας τύπου ΙΙΙ ή πλαστικού φύλλου με γυάλινα σφαιρίδια ισοδύναμης ανακλαστικότητας (κόκκινο στην μία όψη και λευκό στην άλλη).

8.7 Ανακλαστικές οριολωρίδες επί στηθαίων (γραμμική οροσήμανση)

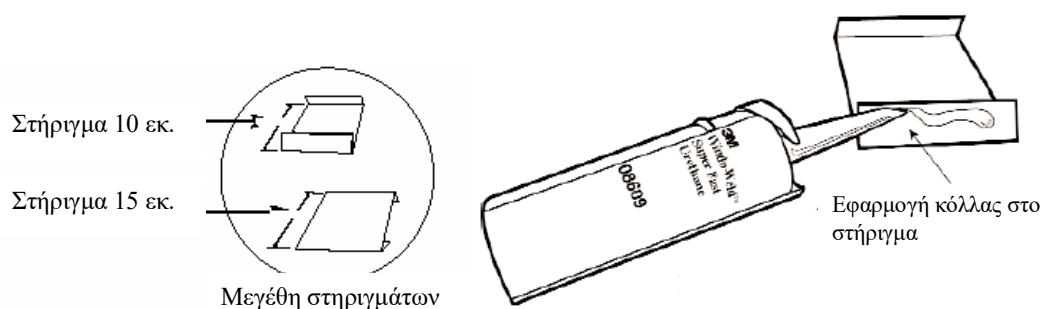
Σε θέσεις όπου κρίθηκε σκόπιμο να αυξηθεί η προσοχή των οδηγών, κυρίως σε κλειστές οριζοντιογραφικές καμπύλες, θα εγκατασταθούν ανακλαστικές οριολωρίδες επί στηθαίων ασφαλείας, σύμφωνα με τις προβλέψεις της μελέτης. Η διαμόρφωση των φύλλων αντανακλαστικής μεμβράνης, οι διαστάσεις τους, ο τύπος της αντανακλαστικής τους μεμβράνης και ο τρόπος τοποθέτησής τους θα είναι σύμφωνα με τα παρακάτω.

Το χρώμα των φύλλων θα είναι κόκκινο. Η τοποθέτηση των φύλλων επί των στηθαίων ασφαλείας, γενικά σε ευθυγραμμίες προβλέπεται ανά 4μ. και σε θέσεις καμπυλών ανά 2μ. Το ύψος των φύλλων θα είναι τουλάχιστον 15εκ. και το μήκος τους 86εκ. με απολύτως ελάχιστο 80εκ. Έκαστο φύλλο θα φέρει τουλάχιστον 12 κυρτώσεις, που θα επαναλαμβάνονται ανά 7εκ. Το ελάχιστο ύψος κάθε κύρτωσης θα είναι 0,80εκ. και αυτή θα έχει κλίση 45°. Το πάχος των φύλλων αλουμινίου θα είναι τουλάχιστον 0,5χλστ. Οι άκρες των φύλλων αλουμινίου θα είναι αναδιπλούμενες για την προστασία της επικολλημένης ανακλαστικής μεμβράνης.

Για την εφαρμογή του Συστήματος της Γραμμικής Οριοσήμανσης επί μεταλλικών στηθαίων, σημαδεύουμε τις θέσεις όπου θα εφαρμοσθούν τα φύλλα και τα στηρίγματά τους. Τρίβουμε ελαφρά με μια συρμάτινη βούρτσα ή γυαλόχαρτο την περιοχή που θα κολληθούν τα στηρίγματα και κατόπιν καθαρίζουμε ελαφρά με οινόπνευμα, ισοπροπυλική αλκοόλη ή άλλο ανάλογο καθαριστικό.



Για κάθε φύλλο θα χρησιμοποιηθούν 3 στηρίγματα (δύο στα άκρα και ένα στο μέσον). Για το κόλλημα των στηριγμάτων στο στηθαίο και των φύλλων στα στηρίγματα συνιστάται κόλλα σε σωληνάριο, ώστε να εφαρμόζεται στα στηρίγματα και τα φύλλα με πιστόλι. Ένα σωληνάριο αρκεί για την εφαρμογή 10 φύλλων και των 30 στηριγμάτων τους.



Σημείωση: Η θερμοκρασία περιβάλλοντος θα πρέπει να είναι τουλάχιστον 16 οC και τα υλικά προς συγκόλληση στεγνά. Επίσης δεν θα πρέπει να προβλέπεται βροχή στις 8 επόμενες ώρες από την εφαρμογή.

Εναλλακτικά η στήριξη των φύλλων μπορεί να γίνει με κατάλληλα πλαστικά συνδετήρες (κλίπς). Για κάθε φύλλο θα χρησιμοποιηθούν 3 στηρίγματα (δύο στα άκρα και ένα στο μέσον).

9. Οριζόντια σήμανση

9.1 Διαγραμμίσεις

Ο σχεδιασμός της οριζόντιας σήμανσης (διαγραμμίσεις) βασίζεται στις Οδηγίες Σύνταξης Μελετών Έργων Οδοποιίας (ΟΣΜΕΟ – Αναθεώρηση Α3) της Εγνατίας Οδού Α.Ε., στις ΠΤΠ Σ307/75 και Σ308/75, στις Γερμανικές Οδηγίες διαγράμμισης οδών «Richtlinien für die Markierung von Straßen» RMS-1/80, RMS-2/80 και στην ΠΕΤΕΠ 05-04-02-00. Επίσης, έχει ληφθεί υπόψη και ο νέος Κ.Ο.Κ.

Γενικά προβλέπονται οι εξής γραμμές (διαγραμμίσεις) :

- Οι εξωτερικές οριογραμμές των οδών είναι λευκού χρώματος. Αυτές διαμορφώνονται ως συνεχείς γραμμές πλάτους 0,12μ. (S1) σε οδούς πλάτους ως 7,00 μέτρων και σε οδούς πλάτους 7,00 μέτρων και άνω διαμορφώνονται ως συνεχείς γραμμές πλάτους 0,25μ. (B).
- Οι διαχωριστικές γραμμές μεταξύ των λωρίδων διερχόμενης κυκλοφορίας σε περιοχή κόμβου είναι λευκού χρώματος και διαμορφώνονται ως διακεκομμένες γραμμές πλάτους 0,12μ. με μήκος γραμμής 3,00μ. και μήκος κενού 3,00μ. (S1-3/3).
- Οι οριογραμμές σε θέση διασταύρωσης ή συμβολής είναι λευκού χρώματος και διαμορφώνονται ως διακεκομμένες γραμμές πλάτους 0,25μ. με μήκος γραμμής 1,50μ. και μήκος κενού 1,50μ. (B-1,5/1,5).
- Οι διαχωριστικές γραμμές μεταξύ λωρίδων διερχόμενης κυκλοφορίας όπου επιτρέπεται η προσπέραση είναι λευκού χρώματος και διαμορφώνονται εκτός κατοικημένων περιοχών ως διακεκομμένες πλάτους 0,12μ. με μήκος γραμμής 4,00μ. και μήκος κενού 8,00μ. (S1-4/8) ενώ σε κατοικημένες περιοχές διαμορφώνονται ως διακεκομμένες πλάτους 0,12μ. με μήκος γραμμής 3,00μ. και μήκος κενού 6,00μ. (S1-3/6).
Σε περιοχές όπου απαγορεύεται η προσπέραση διαμορφώνονται ως διπλή συνεχής γραμμή πλάτους 0,12μ. με κενό 0,12μ. μεταξύ τους (S1-S1).
- Οι διαχωριστικές γραμμές προειδοποίησης για την προσέγγιση σε περιοχή απαγόρευσης προσπέρασης μεταξύ λωρίδων διερχόμενης κυκλοφορίας εκτός κατοικημένων περιοχών είναι λευκού χρώματος και διαμορφώνονται ως διακεκομμένες πλάτους 0,12μ. με μήκος γραμμής 4,00μ. και μήκος κενού 2,00μ. (S1-4/2) ενώ σε κατοικημένες περιοχές διαμορφώνονται ως διακεκομμένες πλάτους 0,12μ. με μήκος γραμμής 3,00μ. και μήκος κενού 1,50μ. (S1-3/1.5).
- Κατά πλάτος (εγκάρσια) της οδού, στις θέσεις όπου προβλέπεται στη μελέτη η εγκατάσταση πινακίδας P2 (υποχρεωτική διακοπή πορείας), αυτή ενισχύεται και από λευκή διαγράμμιση πάχους 0,50μ. (B1). Επίσης, στις θέσεις όπου προβλέπεται στη μελέτη η εγκατάσταση πινακίδας P-1 (υποχρεωτική παραχώρηση προτεραιότητα), αυτή ενισχύεται και από λευκή διακεκομμένη διαγράμμιση πάχους 0,50μ. με μήκος γραμμής 0,50μ. και μήκος κενού 0,25μ. (B1-0,50/0,25).
- Αναγραφή επί του οδοστρώματος της αγγλικής λέξεως "STOP" σε συνδυασμό με την πινακίδα P-2, με γράμματα ύψους 1,60μ. και σύμφωνα με τα σχετικά διαγράμματα της ΠΤΠ Σ 308-75. Η αναγραφή της λέξεως γίνεται πριν από την προαναφερθείσα συνεχή γραμμή B1 και προβλέπεται στις δευτερεύουσας οδούς των σημαντικότερων κόμβων, όπως δείχνεται στη μελέτη.
- Διαγράμμιση διαβάσεων (οριζόντια διαγράμμιση) πεζών. Διαμορφώνεται με λευκές λωρίδες εναλλασσόμενες με κενά, παράλληλες στην κατεύθυνση κυκλοφορίας των οχημάτων, πλάτους 0,50μ, οι οποίες απέχουν μεταξύ τους 0,50μ. Το πλάτος των διαβάσεων πεζών στο συγκεκριμένο έργο θα είναι τουλάχιστον 3,00μ. και όπως προβλέπεται στη μελέτη.
- Στις θέσεις των Ισόπεδων Κόμβων για την πλήρη αποσαφήνιση των κατευθύνσεων της κυκλοφορίας, προβλέπεται η τοποθέτηση βελών κατεύθυνσης λευκού χρώματος, μήκους

5,00μ. Στην διερχόμενη κυκλοφορία τοποθετούνται βέλη ευθείας πορείας, ενώ βέλη αριστερής ή δεξιάς στροφής τοποθετούνται στις λωρίδες αποκλειστικής στροφής. Κατά την προσέγγιση κόμβου με γραμμές υποχρεωτικής διακοπής πορείας, τοποθετούνται τουλάχιστον τρεις σειρές βελών.

Το χρώμα των διαγραμμίσεων θα είναι λευκό. Ως λευκό χρώμα νοούνται και οι αποχρώσεις του αργυρόχρου ή του ανοικτού γκριζου χρώματος.

Το υλικό των διαγραμμίσεων - επαναδιαγραμμίσεων θα εξασφαλίζει τα χαρακτηριστικά $Q_d=Q_2$, $RL=R_2$, $RLW=RW_2$, $RLR=RR_2$, $SRT=S_3$ κατά EN 1463.

9.2 Ανακλαστήρες οδοστρώματος

Προβλέπεται η τοποθέτηση ανακλαστήρων οδοστρώματος, σε κρίσιμες επιφάνειες αποκλεισμού. Στην περίπτωση αυτή, οι ανακλαστήρες τοποθετούνται στο μέσον της ελεύθερης απόστασης μεταξύ δύο διαδοχικών λοξών διαγραμμίσεων.

Επίσης, ανακλαστήρες οδοστρώματος προτείνεται, να τοποθετηθούν σε επικίνδυνες στροφές στην κεντρική διπλή διαχωριστική διαγράμμιση και στην εξωτερική οριογραμμή, για την ασφαλή καθοδήγηση της κυκλοφορίας. Ο τύπος ανακλαστήρων που εγκαθίσταται ανά θέση (απλής ή διπλής όψης), φαίνεται στις οριζοντιογραφίες της μελέτης του έργου. Οι ανακλαστήρες οδοστρώματος τοποθετούνται ανά 5μ στις ευθυγραμμίες. Στις καμπύλες και στις περιοχές των ισόπεδων κόμβων τοποθετούνται ανά 3μ. εκτός της περίπτωσης διακεκομμένης διαγράμμισης με τρία μέτρα κενό και τρία μέτρα διαγράμμιση όπου τοποθετούνται ανά 6μ.

Τα τεχνικά χαρακτηριστικά τους πρέπει να είναι σύμφωνα με την ΕΤΕΠ ΕΛΟΤ ΤΟ 1501-05-04-03 (Ανακλαστήρες οδοστρώματος).

9.3 Διαβάσεις πεζών

Στις θέσεις όπου παρατηρούνται ροές πεζών εγκάρσια στην οδό, προβλέπεται η κατασκευή (οριζόντια διαγράμμιση κλπ) διάβασης πεζών. Η διάβαση διαμορφώνεται με λευκές λωρίδες εναλλασσόμενες με κενά, παράλληλες προς την κατεύθυνση κυκλοφορίας των οχημάτων, πλάτους 0,50μ. και μήκους 3,00μ., οι οποίες απέχουν μεταξύ τους 0,50μ. Εκατέρωθεν της διάβασης πεζών τοποθετούνται πινακίδες Π-21 (διάβαση πεζών).

10. Σηθαία ασφαλείας

Ο σχεδιασμός και εγκατάσταση των σηθαίων ασφαλείας της οδού, των μεταξύ τους συναρμογών καθώς και των απολήξεων των άκρων τους, βασίζεται στις **ΟΜΟΕ – ΣΑΟ** (Οδηγίες Μελετών Οδικών Έργων – Συστήματα Αναχαίτισης Οχημάτων) που δημοσιεύτηκαν στο ΦΕΚ 702B'/29-4-2011, στην εγκύκλιο 17/2011 της Γ.Γ.Δ.Ε. του ΥΠ.Υ.ΜΕ.ΔΙ. (ΔΜΕΟ/ο/3112/25-7-2011), στις ισχύουσες Π.Τ.Π. και στις οδηγίες της Υπηρεσίας. Τα σηθαία ασφαλείας, οι συναρμογές και οι απολήξεις τους, θα συμμορφώνονται στις απαιτήσεις των Ευρωπαϊκών Προτύπων EN-1317.

Θα εγκατασταθούν τα κάθε είδους σηθαία ασφαλείας, που προβλέπονται στις Μελέτες ΕΒΟΑ, όπως αυτά προσαρμοστούν στην υφιστάμενη κατάσταση. Ειδικότερα, ο ανάδοχος θα υποβάλει στην Υπηρεσία, ξεχωριστά για κάθε θέση, «**Σχέδιο Προσαρμογής Ασφάλισης στην Υφιστάμενη Κατάσταση**» σύμφωνα με τις ΟΜΟΕ-ΣΑΟ.

Η υποβολή των Σχεδίων Προσαρμογής Ασφάλισης στην Υφιστάμενη Κατάσταση θα γίνεται έπειτα από επιτόπιες αυτοψίες και μετρήσεις του αναδόχου και μετά από οδηγίες της Υπηρεσίας. Τα Σχέδια θα προσδιορίζουν μεταξύ άλλων τα χαρακτηριστικά των ΣΑΟ και την κατηγορία επιδόσεων τους και θα εγκριθούν από την Υπηρεσία. Τα Σχέδια θα βασίζονται σε αναλυτική τοπογραφική αποτύπωση σε ΕΓΣΑ '87 των περιοχών όπου πρόκειται να

τοποθετηθούν τα ΣΑΟ. Στα υπό εξέταση σημεία θα γίνονται και διερευνητικές τομές για την διαπίστωση υπογείων δικτύων, εφόσον αυτό κριθεί απαραίτητο.

Επειδή μέχρι σήμερα δεν υπάρχουν σχετικές εγκεκριμένες Τεχνικές Προδιαγραφές που να καθορίζουν συγκεκριμένους τύπους ΣΑΟ που θα χρησιμοποιούνται και έτσι παρέχεται η δυνατότητα επιλογής διαφόρων τύπων, προκειμένου να ελέγχεται η καταλληλότητα των προς τοποθέτηση ΣΑΟ πρέπει ο ανάδοχος να προσκομίζει τα ακόλουθα (σύμφωνα και με την παρ. 5 της εγκυκλίου 17/2011 της Γ.Γ.Δ.Ε. του ΥΠ.Υ.ΜΕ.ΔΙ):

- Πιστοποιητικό συμμόρφωσης του προτεινόμενου συστήματος (EC Certificate of Conformity) από Φορέα Πιστοποίησης (Notified Body), όπως περιγράφεται στο Παράρτημα ΖΑ του προτύπου ΕΛΟΤ EN 1317-5. Το πιστοποιητικό θα **αναφέρει ρητά το είδος εδάφους** και τα χαρακτηριστικά του όπου θα τοποθετηθεί το σύστημα.
- Το σήμα CE του προτεινόμενου συστήματος που επικολλάται σύμφωνα με την Οδηγία 93/68/CE σε εμφανή θέση του ΣΑΟ, όπως περιγράφεται στο προαναφερόμενο Παράρτημα ΖΑ του προτύπου ΕΛΟΤ EN 1317-5.
- Έκθεση δοκιμών (Test Report) που είναι σε ισχύ για τη συμπεριφορά σε πρόσκρουση (behavior under impact) του συγκεκριμένου συστήματος αναχαίτισης. Αυτή θα είναι σύμφωνη με το ΕΛΟΤ EN 1317-2 για στηθαία ασφαλείας, το ΕΛΟΤ EN1317-3 για τα συστήματα απορρόφησης ενέργειας πρόσκρουσης (ΣΑΕΠ), το ΕΛΟΤ EN 1317-4 για τις συναρμογές και το ΕΛΟΤ EN 1317-7 για τις απολήξεις. Εφόσον τα στηθαία εγκαθίστανται πίσω από κράσπεδο, το σύστημα θα είναι πιστοποιημένο για ύπαρξη **κράσπεδου** και γενικότερα τα συστήματα θα πρέπει να φέρουν πιστοποίηση ανάλογη με τη διαμόρφωση της θέσης στην οποία θα εγκατασταθούν.
- Εγχειρίδιο Εγκατάστασης και Συντήρησης (Installation and Maintenance Manual) του κατασκευαστή του συστήματος, στο οποίο θα πρέπει να συμπεριλαμβάνονται (ενδεικτικά, όχι περιοριστικά):
 - Το γενικό σχέδιο εγκατάστασης, με περιγραφή του τρόπου συναρμολόγησης όλων των στοιχείων του συστήματος και των ανοχών
 - Τυχόν απαιτούμενα πρόσθετα κείμενα, εφόσον υπάρχουν (συμπληρωματικές τεχνικές προδιαγραφές ή πρότυπα, τυπικά σχέδια πλευρικών διαμορφώσεων, κ.α.)
 - Η λεπτομερής περιγραφή των εργασιών εγκατάστασης και του απαιτούμενου εξοπλισμού (συνθήκες εδάφους και τρόπος κατασκευής θεμελίωσης, συναρμολόγηση, τοποθέτηση, σύσφιξη συνδετικών στοιχείων και υλικών, κλπ)
 - Οι οδηγίες για την επιθεώρηση, τη συντήρηση και την επιδιόρθωση / επισκευή του συστήματος

Δ. Μελέτες Μεσοπρόθεσμων Επεμβάσεων

Όπως προειπώθηκε, το παρόν έργο αφορά στην υλοποίηση Βραχυπρόθεσμων Επεμβάσεων Βελτίωσης της Οδικής Ασφάλειας, δηλαδή επεμβάσεων μικρής και σε εξαιρετικές περιπτώσεις μεσαίας κλίμακας σε μέγεθος και κόστος, οι οποίες είναι υλοποιήσιμες σε σύντομο χρονικό διάστημα και έχουν άμεσα αποτελέσματα στο επίπεδο της παρεχόμενης οδικής ασφάλειας.

Η «ΕΓΝΑΤΙΑ ΟΔΟΣ ΑΕ», δια της οποίας συντάχθηκαν οι Μελέτες Βραχυπρόθεσμων Επεμβάσεων Οδικής Ασφάλειας που υλοποιούνται με το παρόν έργο, σε ορισμένες μεμονομένες περιπτώσεις στις οποίες οι Βραχυπρόθεσμες Επεμβάσεις δεν είναι ικανές να επιλύσουν ικανοποιητικά το διαπιστωμένο έλλειμμα οδικής ασφάλειας, προβλέπει την μελλοντική εκτέλεση Μεσοπρόθεσμων Επεμβάσεων Βελτίωσης της Οδικής Ασφάλειας. Πρόκειται για επεμβάσεις για τις οποίες απαιτείται η εκπόνηση αρκετών κατηγοριών και σταδίων μελετών (π.χ. μελέτες τοπογραφικής αποτύπωσης, οδοποιίας, υδραυλικών, γεωλογίας, γεωτεχνικών, στατικών, περιβαλλοντικών, ηλεκτρομηχανολογικών, κτηματογράφησης, κτηματολογίου κλπ) και κυρίως η συντέλεση απαλλοτριώσεων. Σε αυτές

κυρίως περιλαμβάνονται τοπικές επεμβάσεις μεγάλου χρόνου και κόστους υλοποίησης, που αφορούν σε επανασχεδιασμό και ανακατασκευή οδικών τμημάτων και κόμβων.

Η Υπηρεσία, για τη διασφάλιση αλλά και βέλτιστη διαχείριση των πόρων, θα προσδιορίσει τις Μεσοπρόθεσμες Επεμβάσεις των μεμονομένων κρίσιμων θέσεων, προκειμένου αυτές να ληφθούν υπόψη και να περιορισούν στις αντίστοιχες θέσεις τυχόν κατασκευαστικά μέτρα των Βραχυπρόθεσμων επεμβάσεων που έχουν μικρή ή καθόλου επίπτωση στην οδική ασφάλεια, αφού αυτά αργότερα θα αποξηλωθούν για την κατασκευή της Μεσοπρόθεσμης επέμβασης. Για παράδειγμα σε ένα οδικό τμήμα στο οποίο προβλέπεται άμεσα η υλοποίηση Βραχυπρόθεσμης Επέμβασης και στο εγγύς μέλλον Μεσοπρόθεσμης, στο τμήμα που καταλαμβάνεται από την Μεσοπρόθεση δεν υπάρχει λόγος ενίσχυσης του οδοστρώματος με μεγάλο πάχος ισοπεδωτικής στρώσης, αφού αυτή στη συνέχεια, με την υλοποίηση της Μεσοπρόθεσμης Επέμβασης θα αποξηλωθεί. Συνεπώς, είναι οφέλιμο οι συγκεκριμένοι πόροι να κατευθυνθούν σε μια θέση Βραχυπρόθεσμης Επέμβασης (πχ περαιτέρω ενίσχυση του οδοστρώματος σε αυτή) στην οποία δεν προβλέπεται η υλοποίηση Μεσοπρόθεσμης Επέμβασης, οπότε τα έργα της Βραχυπρόθεσμης θα είναι μόνιμα και επομένως και το όφελος μεγαλύτερο.

Ωστόσο, για τον προσδιορισμό των Μεσοπρόθεσμων Επεμβάσεων, δια του παρόντος έργου, η Υπηρεσία θα αναθέσει μόνο τις ελάχιστες μελέτες Μεσοπρόθεσμων Επεμβάσεων με τις οποίες είναι δυνατός ο σαφής προσδιορισμός των Μεσοπρόθεσμων Επεμβάσεων, σύμφωνα με όσα ειδικότερα αναφέρονται στην ΕΣΥ και οι οποίες είναι τοπογραφική αποτύπωση και προμελέτη του συγκοινωνιακού έργου. Επίσης, με βάση τις προσδιορισθείσες Μεσοπρόθεσμες επεμβάσεις, η Υπηρεσία θα κοστολογήσει και θα Προκηρύξει όλα τα υπόλοιπα στάδια και κατηγορίες Μελετών, προκειμένου να Μελετηθούν, Δημοπρατηθούν και υλοποιηθούν στη συνέχεια οι Μεσοπρόθεσμες Επεμβάσεις.

Καλλιθέα, Μάρτιος 2018

ΣΥΝΤΑΧΘΗΚΕ

Ο Συντάξας

Μ. Ανθόπουλος

ΘΕΩΡΗΘΗΚΕ

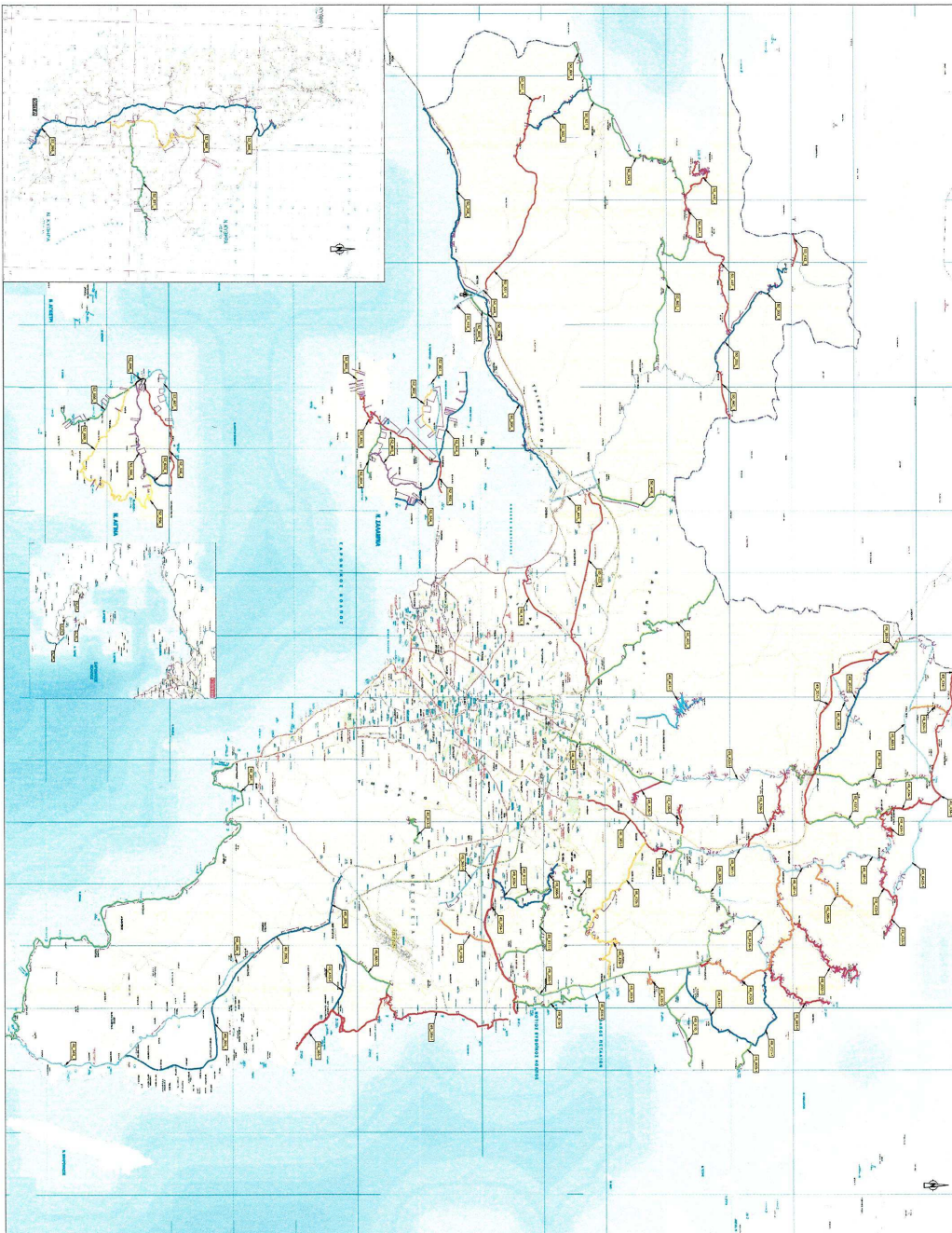
Η Τμηματάρχης

Β. Πανάγου

ΕΓΚΡΙΘΗΚΕ

Η Αν. Προισταμένη Δ/νσης

Β. Πανάγου



UNITED KINGDOM OF GREAT BRITAIN
 HER MAJESTY'S GOVERNMENT
 OFFICE OF THE CHIEF OF DEFENCE STAFF
 DEFENCE MAPS AND AERIAL PHOTOGRAPHY
 2010 EDITION

1:50,000
 1:50,000 Scale
 1:50,000 Scale

KAITIAKI GREEN MUA
 1:50,000 Scale
 1:50,000 Scale

1:50,000
 1:50,000 Scale
 1:50,000 Scale

ΠΑΡΑΡΤΗΜΑ 1 ΤΕΧΝΙΚΗΣ ΠΕΡΙΓΡΑΦΗΣ

ΠΙΝΑΚΑΣ ΘΕΣΕΩΝ ΜΕΙΩΜΕΝΗΣ ΟΔΙΚΗΣ ΑΣΦΑΛΕΙΑΣ (ΜΟΑ) ΑΝΑ ΜΕΛΕΤΗ ΕΠΕΜΒΑΣΕΩΝ ΒΕΛΤΙΩΣΗΣ ΟΔΙΚΗΣ ΑΣΦΑΛΕΙΑΣ (ΜΕΒΟΑ) ΠΕΡΙΦΕΡΕΙΑΣ ΑΤΤΙΚΗΣ

ΜΕΒΟΑ 5044 – ΒΟΡΕΙΟ ΤΜΗΜΑ ΑΝΑΤ. ΑΤΤΙΚΗΣ

α/α	Κωδικός Οδού	Περιγραφή Άξονα	Κωδική Ονομασία ΜΟΑ	Χ.Θ. ΜΟΑ		ΣΥΝΟΛΙΚΟ ΜΗΚΟΣ ΜΟΑ (m)
				Χ.Θ. Αρχής	Χ.Θ. Τέλους	
1	49_279_1	Αγ. Μερκούριος - Μίλεσι - Δ/ση Επ. 34 (Σκάλα Ωρωπού)	ΜΟΑ-Μ-1	234	259	25
2	49_279_1	Αγ. Μερκούριος - Μίλεσι - Δ/ση Επ. 34 (Σκάλα Ωρωπού)	ΜΟΑ-Μ-2	375	441	66
3	49_279_1	Αγ. Μερκούριος - Μίλεσι - Δ/ση Επ. 34 (Σκάλα Ωρωπού)	ΜΟΑ-Μ-3	641	660	19
4	49_279_1	Αγ. Μερκούριος - Μίλεσι - Δ/ση Επ. 34 (Σκάλα Ωρωπού)	ΜΟΑ-Δ-4	947	1015	68
5	49_279_1	Αγ. Μερκούριος - Μίλεσι - Δ/ση Επ. 34 (Σκάλα Ωρωπού)	ΜΟΑ-Δ-5	1200	1336	136
6	49_279_1	Αγ. Μερκούριος - Μίλεσι - Δ/ση Επ. 34 (Σκάλα Ωρωπού)	ΜΟΑ-Δ-6	1526	1668	142
7	49_279_1	Αγ. Μερκούριος - Μίλεσι - Δ/ση Επ. 34 (Σκάλα Ωρωπού)	ΜΟΑ-Δ-7	2158	2178	20
8	49_279_1	Αγ. Μερκούριος - Μίλεσι - Δ/ση Επ. 34 (Σκάλα Ωρωπού)	ΜΟΑ-Δ-8	2297	2325	28
9	49_279_1	Αγ. Μερκούριος - Μίλεσι - Δ/ση Επ. 34 (Σκάλα Ωρωπού)	ΜΟΑ-Μ-9	3049	3072	23
10	49_279_1	Αγ. Μερκούριος - Μίλεσι - Δ/ση Επ. 34 (Σκάλα Ωρωπού)	ΜΟΑ-Δ-10	3625	3971	346
11	49_279_1	Αγ. Μερκούριος - Μίλεσι - Δ/ση Επ. 34 (Σκάλα Ωρωπού)	ΜΟΑ-Δ-11	4148	4292	144
12	49_279_1	Αγ. Μερκούριος - Μίλεσι - Δ/ση Επ. 34 (Σκάλα Ωρωπού)	ΜΟΑ-Δ-12	4411	4555	144
13	49_279_1	Αγ. Μερκούριος - Μίλεσι - Δ/ση Επ. 34 (Σκάλα Ωρωπού)	ΜΟΑ-Δ-13	4852	4950	98
14	49_279_1	Αγ. Μερκούριος - Μίλεσι - Δ/ση Επ. 34 (Σκάλα Ωρωπού)	ΜΟΑ-Μ-14	5014	5121	107
15	49_279_1	Αγ. Μερκούριος - Μίλεσι - Δ/ση Επ. 34 (Σκάλα Ωρωπού)	ΜΟΑ-Μ-16	9526	9636	110
16	49_279_1	Αγ. Μερκούριος - Μίλεσι - Δ/ση Επ. 34 (Σκάλα Ωρωπού)	ΜΟΑ-Δ-17	10891	11038	147
17	49_279_1	Αγ. Μερκούριος - Μίλεσι - Δ/ση Επ. 34 (Σκάλα Ωρωπού)	ΜΟΑ-Δ-18	11170	12299	1129
18	49_279_1	Αγ. Μερκούριος - Μίλεσι - Δ/ση Επ. 34 (Σκάλα Ωρωπού)	ΜΟΑ-Δ-19	12828	13065	237
19	49_279_1	Αγ. Μερκούριος - Μίλεσι - Δ/ση Επ. 34 (Σκάλα Ωρωπού)	ΜΟΑ-Δ-20	13270	13363	93
20	49_279_1	Αγ. Μερκούριος - Μίλεσι - Δ/ση Επ. 34 (Σκάλα Ωρωπού)	ΜΟΑ-Δ-21	15120	15183	63
21	49_279_1	Αγ. Μερκούριος - Μίλεσι - Δ/ση Επ. 34 (Σκάλα Ωρωπού)	ΜΟΑ-Μ-22	15692	15768	76
22	49_279_1	Αγ. Μερκούριος - Μίλεσι - Δ/ση Επ. 34 (Σκάλα Ωρωπού)	ΜΟΑ-Δ-23	15962	16017	55
23	49_201_1	Α.Κ. Μαρκοπούλου Ε.Ο1 (Δ/ση με Επ.37 προς Μαρκόπουλο) - Μαλακάσα - Αυλώνας – Α/Κ	ΜΟΑ-Μ-2	10000	10450	450

α/α	Κωδικός Οδού	Περιγραφή Άξονα	Κωδική Ονομασία ΜΟΑ	Χ.Θ. ΜΟΑ		ΣΥΝΟΛΙΚΟ ΜΗΚΟΣ ΜΟΑ (m)
				Χ.Θ. Αρχής	Χ.Θ. Τέλους	
		Οινοφύτων ΕΟ-01				
24	49_201_1	Α.Κ. Μαρκοπούλου Ε.Ο1 (Δ/ση με Επ.37 προς Μαρκόπουλο) - Μαλακάσα - Αυλώνας – Α/Κ Οινοφύτων ΕΟ-01	ΜΟΑ-Μ-5	16491	16639	148
25	49_201_1	Α.Κ. Μαρκοπούλου Ε.Ο1 (Δ/ση με Επ.37 προς Μαρκόπουλο) - Μαλακάσα - Αυλώνας – Α/Κ Οινοφύτων ΕΟ-01	ΜΟΑ-Δ-6	17194	17287	93
26	49_201_2	Α.Κ. Μαλακάσας – Α.Κ. Οινοφύτων (Ε.Ο.-1)	ΜΟΑ-Μ-1	1716	2260	544
27	49_201_2	Α.Κ. Μαλακάσας – Α.Κ. Οινοφύτων (Ε.Ο.-1)	ΜΟΑ-Μ-2	5299	5832	533
28	49_201_2	Α.Κ. Μαλακάσας – Α.Κ. Οινοφύτων (Ε.Ο.-1)	ΜΟΑ-Μ-3	7276	7753	477
29	49_201_2	Α.Κ. Μαλακάσας – Α.Κ. Οινοφύτων (Ε.Ο.-1)	ΜΟΑ-Μ-4	8533	9188	655
30	49_201_2	Α.Κ. Μαλακάσας – Α.Κ. Οινοφύτων (Ε.Ο.-1)	ΜΟΑ-Δ-5	9313	9493	180
31	49_201_2	Α.Κ. Μαλακάσας – Α.Κ. Οινοφύτων (Ε.Ο.-1)	ΜΟΑ-Μ-6	10269	10689	420
32	49_201_3	Ρέμα Μπαθέζα - Μύλοι Ασωπού	ΜΟΑ-Μ-1	11889	12169	280
33	49_201_3	Ρέμα Μπαθέζα - Μύλοι Ασωπού	ΜΟΑ-Μ-2	12929	13070	141
34	49_381_1	Δ/ση Ε.Ο. 83 (Άγιος Στέφανος) - Καπανδρίτι - Κάλαμος - Αμφιάρειο	ΜΟΑ-Μ-1	1841	3073	1232
35	49_381_1	Δ/ση Ε.Ο. 83 (Άγιος Στέφανος) - Καπανδρίτι - Κάλαμος - Αμφιάρειο	ΜΟΑ-Μ-2	1999	2127	128
36	49_381_1	Δ/ση Ε.Ο. 83 (Άγιος Στέφανος) - Καπανδρίτι - Κάλαμος - Αμφιάρειο	ΜΟΑ-Μ-3	2735	2780	45
37	49_381_1	Δ/ση Ε.Ο. 83 (Άγιος Στέφανος) - Καπανδρίτι - Κάλαμος - Αμφιάρειο	ΜΟΑ-Μ-4	2856	2907	51
38	49_381_1	Δ/ση Ε.Ο. 83 (Άγιος Στέφανος) - Καπανδρίτι - Κάλαμος - Αμφιάρειο	ΜΟΑ-Δ-5	3362	3619	257
39	49_381_1	Δ/ση Ε.Ο. 83 (Άγιος Στέφανος) - Καπανδρίτι - Κάλαμος - Αμφιάρειο	ΜΟΑ-Μ-6	4965	5116	151
40	49_381_1	Δ/ση Ε.Ο. 83 (Άγιος Στέφανος) - Καπανδρίτι - Κάλαμος - Αμφιάρειο	ΜΟΑ-Μ-7	6027	6154	127
41	49_381_1	Δ/ση Ε.Ο. 83 (Άγιος Στέφανος) - Καπανδρίτι - Κάλαμος - Αμφιάρειο	ΜΟΑ-Δ-8	8950	9103	153
42	49_381_1	Δ/ση Ε.Ο. 83 (Άγιος Στέφανος) - Καπανδρίτι - Κάλαμος - Αμφιάρειο	ΜΟΑ-Δ-9	9380	9429	49
43	49_381_1	Δ/ση Ε.Ο. 83 (Άγιος Στέφανος) - Καπανδρίτι - Κάλαμος - Αμφιάρειο	ΜΟΑ-Δ-11	11439	12199	760
44	49_381_1	Δ/ση Ε.Ο. 83 (Άγιος Στέφανος) - Καπανδρίτι - Κάλαμος - Αμφιάρειο	ΜΟΑ-Δ-12	12851	12908	57
45	49_381_1	Δ/ση Ε.Ο. 83 (Άγιος Στέφανος) - Καπανδρίτι - Κάλαμος - Αμφιάρειο	ΜΟΑ-Δ-13	13339	14374	1035
46	49_381_1	Δ/ση Ε.Ο. 83 (Άγιος Στέφανος) - Καπανδρίτι - Κάλαμος - Αμφιάρειο	ΜΟΑ-Δ-14	16188	16517	329
47	49_381_1	Δ/ση Ε.Ο. 83 (Άγιος Στέφανος) - Καπανδρίτι - Κάλαμος - Αμφιάρειο	ΜΟΑ-Μ-15	17236	17418	182
48	49_381_1	Δ/ση Ε.Ο. 83 (Άγιος Στέφανος) - Καπανδρίτι - Κάλαμος - Αμφιάρειο	ΜΟΑ-Μ-16	18687	19087	400
49	49_381_1	Δ/ση Ε.Ο. 83 (Άγιος Στέφανος) - Καπανδρίτι - Κάλαμος - Αμφιάρειο	ΜΟΑ-Μ-17	20377	20648	271
50	49_381_1	Δ/ση Ε.Ο. 83 (Άγιος Στέφανος) -	ΜΟΑ-Δ-18	21367	21639	272

α/α	Κωδικός Οδού	Περιγραφή Άξονα	Κωδική Ονομασία ΜΟΑ	Χ.Θ. ΜΟΑ		ΣΥΝΟΛΙΚΟ ΜΗΚΟΣ ΜΟΑ (m)
				Χ.Θ. Αρχής	Χ.Θ. Τέλους	
		Καπανδρίτι - Κάλαμος - Αμφιάρειο				
51	49_381_1	Δ/ση Ε.Ο. 83 (Άγιος Στέφανος) - Καπανδρίτι - Κάλαμος - Αμφιάρειο	ΜΟΑ-M-19	22015	22071	56
52	49_381_1	Δ/ση Ε.Ο. 83 (Άγιος Στέφανος) - Καπανδρίτι - Κάλαμος - Αμφιάρειο	ΜΟΑ-M-20	22534	22590	56
53	49_381_1	Δ/ση Ε.Ο. 83 (Άγιος Στέφανος) - Καπανδρίτι - Κάλαμος - Αμφιάρειο	ΜΟΑ-M-21	23973	23987	14
54	46_301_4	Κόμβος με Λεωφ. Δεκελείας - Κόμβος με Λεωφ. Κύμης - Αεροδρόμιο Τατοΐου - Βαρυμπόμπη	ΜΟΑ-M-2	2871	3192	321
55	46_301_4	Κόμβος με Λεωφ. Δεκελείας - Κόμβος με Λεωφ. Κύμης - Αεροδρόμιο Τατοΐου - Βαρυμπόμπη	ΜΟΑ-M-3	3395	3702	307
56	46_301_4	Κόμβος με Λεωφ. Δεκελείας - Κόμβος με Λεωφ. Κύμης - Αεροδρόμιο Τατοΐου - Βαρυμπόμπη	ΜΟΑ-M-4	6000	6400	400
57	46_301_4	Κόμβος με Λεωφ. Δεκελείας - Κόμβος με Λεωφ. Κύμης - Αεροδρόμιο Τατοΐου - Βαρυμπόμπη	ΜΟΑ-Δ-5	6445	6502	57
58	46_301_4	Κόμβος με Λεωφ. Δεκελείας - Κόμβος με Λεωφ. Κύμης - Αεροδρόμιο Τατοΐου - Βαρυμπόμπη	ΜΟΑ-M-6	6700	7150	450
59	46_301_4	Κόμβος με Λεωφ. Δεκελείας - Κόμβος με Λεωφ. Κύμης - Αεροδρόμιο Τατοΐου - Βαρυμπόμπη	ΜΟΑ-Δ-7	8747	8810	63
60	46_383_1	Κηφισιά - Άγιος Στέφανος	ΜΟΑ-M-4	5344	5662	318
61	46_383_1	Κηφισιά - Άγιος Στέφανος	ΜΟΑ-Δ-5	7225	7296	71
62	46_383_1	Κηφισιά - Άγιος Στέφανος	ΜΟΑ-Δ-6	7545	7589	44
63	46_383_1	Κηφισιά - Άγιος Στέφανος	ΜΟΑ-Δ-7	8556	8914	358
64	49_437_1	Α.Κ. Μαλακάσας (Ε.Ο. 1) - Αγ. Γεώργιος - Δ/ση Επ. 34 (προς Κάλαμο)	ΜΟΑ-M-1	2186	2645	459
65	49_437_1	Α.Κ. Μαλακάσας (Ε.Ο. 1) - Αγ. Γεώργιος - Δ/ση Επ. 34 (προς Κάλαμο)	ΜΟΑ-M-2	4166	4310	144
66	49_437_1	Α.Κ. Μαλακάσας (Ε.Ο. 1) - Αγ. Γεώργιος - Δ/ση Επ. 34 (προς Κάλαμο)	ΜΟΑ-Δ-3	6791	7228	437
67	49_437_1	Α.Κ. Μαλακάσας (Ε.Ο. 1) - Αγ. Γεώργιος - Δ/ση Επ. 34 (προς Κάλαμο)	ΜΟΑ-M-4	8286	8374	88
68	49_434_1	Αμφιάρειο - Δ/ση Επ. 37 - Μαρκόπουλο - Νέα Παλάτια - Σκάλα Ωρωπού - Χαλκούτσι - Αγριλέζα - Δήλεσι	ΜΟΑ-M-1	0	27	27
69	49_434_1	Αμφιάρειο - Δ/ση Επ. 37 - Μαρκόπουλο - Νέα Παλάτια - Σκάλα Ωρωπού - Χαλκούτσι - Αγριλέζα - Δήλεσι	ΜΟΑ-Δ-2	273	329	56
70	49_434_1	Αμφιάρειο - Δ/ση Επ. 37 -	ΜΟΑ-Δ-3	762	1472	710

α/α	Κωδικός Οδού	Περιγραφή Άξονα	Κωδική Ονομασία ΜΟΑ	Χ.Θ. ΜΟΑ		ΣΥΝΟΛΙΚΟ ΜΗΚΟΣ ΜΟΑ (m)
				Χ.Θ. Αρχής	Χ.Θ. Τέλους	
		Μαρκόπουλο - Νέα Παλάτια - Σκάλα Ωρωπού - Χαλκούτσι - Αγριλέζα – Δήλεσι				
71	49_434_1	Αμφιάρειο - Δ/ση Επ. 37 - Μαρκόπουλο - Νέα Παλάτια - Σκάλα Ωρωπού - Χαλκούτσι - Αγριλέζα – Δήλεσι	ΜΟΑ-Δ-4	2173	2280	107
72	49_434_1	Αμφιάρειο - Δ/ση Επ. 37 - Μαρκόπουλο - Νέα Παλάτια - Σκάλα Ωρωπού - Χαλκούτσι - Αγριλέζα – Δήλεσι	ΜΟΑ-Δ-5	2623	3108	485
73	49_434_1	Αμφιάρειο - Δ/ση Επ. 37 - Μαρκόπουλο - Νέα Παλάτια - Σκάλα Ωρωπού - Χαλκούτσι - Αγριλέζα – Δήλεσι	ΜΟΑ-Δ-6	3734	3837	103
74	49_434_1	Αμφιάρειο - Δ/ση Επ. 37 - Μαρκόπουλο - Νέα Παλάτια - Σκάλα Ωρωπού - Χαλκούτσι - Αγριλέζα – Δήλεσι	ΜΟΑ-Μ-9	4844	4900	56
75	49_434_1	Αμφιάρειο - Δ/ση Επ. 37 - Μαρκόπουλο - Νέα Παλάτια - Σκάλα Ωρωπού - Χαλκούτσι - Αγριλέζα – Δήλεσι	ΜΟΑ-Μ-10	7273	7598	325
76	49_434_1	Αμφιάρειο - Δ/ση Επ. 37 - Μαρκόπουλο - Νέα Παλάτια - Σκάλα Ωρωπού - Χαλκούτσι - Αγριλέζα – Δήλεσι	ΜΟΑ-Δ-14	15236	16022	786
77	49_436_1	Α.Κ. Αγίου Στεφάνου (Ε.Ο.1) - Κρυονέρι	ΜΟΑ-Δ-4	1846	2687	841
78	49_435_1	Βαρυμπόμπη - Ανάκτορα Τατοΐου - Αγ. Μερκούριος	ΜΟΑ-Δ-1	624	701	77
79	49_435_1	Βαρυμπόμπη - Ανάκτορα Τατοΐου - Αγ. Μερκούριος	ΜΟΑ-Μ-2	1440	1755	315
80	49_435_1	Βαρυμπόμπη - Ανάκτορα Τατοΐου - Αγ. Μερκούριος	ΜΟΑ-Μ-3	1971	2109	138
81	49_435_1	Βαρυμπόμπη - Ανάκτορα Τατοΐου - Αγ. Μερκούριος	ΜΟΑ-Δ-4	3704	3797	93
82	49_435_1	Βαρυμπόμπη - Ανάκτορα Τατοΐου - Αγ. Μερκούριος	ΜΟΑ-Δ-5	4169	4245	76
83	49_435_1	Βαρυμπόμπη - Ανάκτορα Τατοΐου - Αγ. Μερκούριος	ΜΟΑ-Δ-6	4457	4554	97
84	49_435_1	Βαρυμπόμπη - Ανάκτορα Τατοΐου - Αγ. Μερκούριος	ΜΟΑ-Δ-7	4755	4784	29
85	49_435_1	Βαρυμπόμπη - Ανάκτορα Τατοΐου - Αγ. Μερκούριος	ΜΟΑ-Δ-8	6013	6082	69
86	49_435_1	Βαρυμπόμπη - Ανάκτορα Τατοΐου - Αγ. Μερκούριος	ΜΟΑ-Δ-9	7561	7783	222
87	49_435_1	Βαρυμπόμπη - Ανάκτορα Τατοΐου - Αγ. Μερκούριος	ΜΟΑ-Μ-10	8320	8380	60
88	49_435_1	Βαρυμπόμπη - Ανάκτορα Τατοΐου - Αγ. Μερκούριος	ΜΟΑ-Μ-11	8585	8613	28
89	49_435_1	Βαρυμπόμπη - Ανάκτορα Τατοΐου - Αγ. Μερκούριος	ΜΟΑ-Δ-12	10471	10640	169
90	49_435_1	Βαρυμπόμπη - Ανάκτορα Τατοΐου - Αγ. Μερκούριος	ΜΟΑ-Δ-13	11551	11667	116
91	49_435_1	Βαρυμπόμπη - Ανάκτορα Τατοΐου	ΜΟΑ-Δ-14	11862	11991	129

α/α	Κωδικός Οδού	Περιγραφή Άξονα	Κωδική Ονομασία ΜΟΑ	Χ.Θ. ΜΟΑ		ΣΥΝΟΛΙΚΟ ΜΗΚΟΣ ΜΟΑ (m)
				Χ.Θ. Αρχής	Χ.Θ. Τέλους	
		- Αγ. Μερκούριος				
92	49_406_1	Α.Κ. Κηφισιάς (Ε.Ο. 1) - Βαρυμπόμπη	ΜΟΑ-Δ-1	110	222	112
93	49_406_1	Α.Κ. Κηφισιάς (Ε.Ο. 1) - Βαρυμπόμπη	ΜΟΑ-Μ-2	442	480	38
94	49_406_1	Α.Κ. Κηφισιάς (Ε.Ο. 1) - Βαρυμπόμπη	ΜΟΑ-Μ-3	480	1374	894
95	49_406_1	Α.Κ. Κηφισιάς (Ε.Ο. 1) - Βαρυμπόμπη	ΜΟΑ-Μ-4	1374	1440	66
96	49_433_1	Κάλαμος - Αγ. Απόστολοι - Λιμνιώνας	ΜΟΑ-Μ-1	328	388	60
97	49_433_1	Κάλαμος - Αγ. Απόστολοι - Λιμνιώνας	ΜΟΑ-Μ-2	976	1213	237
98	49_433_1	Κάλαμος - Αγ. Απόστολοι - Λιμνιώνας	ΜΟΑ-Δ-3	1464	1526	62
99	49_433_1	Κάλαμος - Αγ. Απόστολοι - Λιμνιώνας	ΜΟΑ-Δ-4	1815	1851	36
100	49_433_1	Κάλαμος - Αγ. Απόστολοι - Λιμνιώνας	ΜΟΑ-Δ-5	2413	2468	55
101	49_433_1	Κάλαμος - Αγ. Απόστολοι - Λιμνιώνας	ΜΟΑ-Μ-6	2571	3053	482
102	49_433_1	Κάλαμος - Αγ. Απόστολοι - Λιμνιώνας	ΜΟΑ-Δ-8	8238	8265	27
103	49_433_1	Κάλαμος - Αγ. Απόστολοι - Λιμνιώνας	ΜΟΑ-Δ-9	8325	8343	18
104	49_433_1	Κάλαμος - Αγ. Απόστολοι - Λιμνιώνας	ΜΟΑ-Μ-10	8529	9004	475
105	49_601_1	Γραμματικό - Δ/ση Κουκίστρας - Σέσι	ΜΟΑ-Δ-1	737	1238	501
106	49_601_1	Γραμματικό - Δ/ση Κουκίστρας - Σέσι	ΜΟΑ-Δ-2	2272	2370	98
107	49_601_1	Γραμματικό - Δ/ση Κουκίστρας - Σέσι	ΜΟΑ-Μ-3	2529	2751	222
108	49_601_1	Γραμματικό - Δ/ση Κουκίστρας - Σέσι	ΜΟΑ-Δ-4	4024	4062	38
109	49_601_1	Γραμματικό - Δ/ση Κουκίστρας - Σέσι	ΜΟΑ-Δ-5	4308	4331	23
110	49_601_1	Γραμματικό - Δ/ση Κουκίστρας - Σέσι	ΜΟΑ-Δ-6	4749	5296	547
111	49_601_1	Γραμματικό - Δ/ση Κουκίστρας - Σέσι	ΜΟΑ-Δ-7	5881	6002	121
112	49_601_1	Γραμματικό - Δ/ση Κουκίστρας - Σέσι	ΜΟΑ-Δ-8	6383	6493	110
113	49_601_1	Γραμματικό - Δ/ση Κουκίστρας - Σέσι	ΜΟΑ-Μ-9	7691	7908	217
114	49_601_1	Γραμματικό - Δ/ση Κουκίστρας - Σέσι	ΜΟΑ-Δ-10	8049	8224	175
115	49_601_1	Γραμματικό - Δ/ση Κουκίστρας - Σέσι	ΜΟΑ-Δ-11	8665	8705	40
116	49_602_1	Βαρνάβας - Παραλία Αγίου Δημητρίου	ΜΟΑ-Δ-1	1647	1692	45
117	49_602_1	Βαρνάβας - Παραλία Αγίου Δημητρίου	ΜΟΑ-Δ-3	2801	2936	135
118	49_602_1	Βαρνάβας - Παραλία Αγίου Δημητρίου	ΜΟΑ-Δ-4	3043	3192	149
119	49_602_1	Βαρνάβας - Παραλία Αγίου	ΜΟΑ-Δ-5	3477	3937	460

α/α	Κωδικός Οδού	Περιγραφή Άξονα	Κωδική Ονομασία ΜΟΑ	Χ.Θ. ΜΟΑ		ΣΥΝΟΛΙΚΟ ΜΗΚΟΣ ΜΟΑ (m)
				Χ.Θ. Αρχής	Χ.Θ. Τέλους	
		Δημητρίου				
120	49_602_1	Βαρνάβας - Παραλία Αγίου Δημητρίου	ΜΟΑ-Δ-6	4326	4369	43
121	49_602_1	Βαρνάβας - Παραλία Αγίου Δημητρίου	ΜΟΑ-Μ-7	4574	4921	347
122	49_602_1	Βαρνάβας - Παραλία Αγίου Δημητρίου	ΜΟΑ-Δ-8	5132	5658	526
123	49_602_1	Βαρνάβας - Παραλία Αγίου Δημητρίου	ΜΟΑ-Δ-9	6630	6801	171
124	49_602_1	Βαρνάβας - Παραλία Αγίου Δημητρίου	ΜΟΑ-Μ-10	7082	7115	33
125	49_602_1	Βαρνάβας - Παραλία Αγίου Δημητρίου	ΜΟΑ-Δ-11	7293	7393	100
126	49_602_1	Βαρνάβας - Παραλία Αγίου Δημητρίου	ΜΟΑ-Μ-12	7631	7679	48
127	49_602_1	Βαρνάβας - Παραλία Αγίου Δημητρίου	ΜΟΑ-Μ-13	7985	8038	53
128	49_602_1	Βαρνάβας - Παραλία Αγίου Δημητρίου	ΜΟΑ-Μ-14	8608	8912	304
129	49_602_1	Βαρνάβας - Παραλία Αγίου Δημητρίου	ΜΟΑ-Δ-15	9019	9060	41
130	49_602_1	Βαρνάβας - Παραλία Αγίου Δημητρίου	ΜΟΑ-Δ-16	9339	9707	368
131	49_602_1	Βαρνάβας - Παραλία Αγίου Δημητρίου	ΜΟΑ-Δ-17	10061	10087	26
132	49_602_1	Βαρνάβας - Παραλία Αγίου Δημητρίου	ΜΟΑ-Μ-18	10691	10723	32
133	49_602_1	Βαρνάβας - Παραλία Αγίου Δημητρίου	ΜΟΑ-Μ-19	10899	10944	45
134	49_602_1	Βαρνάβας - Παραλία Αγίου Δημητρίου	ΜΟΑ-Μ-20	11142	11225	83
135	49_602_1	Βαρνάβας - Παραλία Αγίου Δημητρίου	ΜΟΑ-Δ-21	12030	12118	88
136	49_602_1	Βαρνάβας - Παραλία Αγίου Δημητρίου	ΜΟΑ-Δ-22	12498	12594	96
137	49_603_1	Σκάλα Ωρωπού - Ωρωπός - Συκάμινο - Ν. Συκάμινο - Δ/ση Αγριλέζας - Αγ. Αθανάσιος - Δ/ση Π.Ε.Ο. 1 (Μύλοι Ασωπού)	ΜΟΑ-Δ-6	10224	10441	217
138	49_603_1	Σκάλα Ωρωπού - Ωρωπός - Συκάμινο - Ν. Συκάμινο - Δ/ση Αγριλέζας - Αγ. Αθανάσιος - Δ/ση Π.Ε.Ο. 1 (Μύλοι Ασωπού)	ΜΟΑ-Δ-7	11539	11604	65
139	49_603_1	Σκάλα Ωρωπού - Ωρωπός - Συκάμινο - Ν. Συκάμινο - Δ/ση Αγριλέζας - Αγ. Αθανάσιος - Δ/ση Π.Ε.Ο. 1 (Μύλοι Ασωπού)	ΜΟΑ-Δ-8	12076	12467	391
140	49_603_1	Σκάλα Ωρωπού - Ωρωπός - Συκάμινο - Ν. Συκάμινο - Δ/ση Αγριλέζας - Αγ. Αθανάσιος - Δ/ση Π.Ε.Ο. 1 (Μύλοι Ασωπού)	ΜΟΑ-Δ-9	12720	12769	49
141	49_539_1	Δ/ση Ε.Ο. 81 - Δ/ση προς Σ.Σ. Αφιδνών - Αφιδνες - Ιπποκράτειος Πολιτεία - Δ/ση Επ. 35	ΜΟΑ-Δ-2	2144	2171	49
142	49_539_1	Δ/ση Ε.Ο. 81 - Δ/ση προς Σ.Σ. Αφιδνών - Αφιδνες - Ιπποκράτειος	ΜΟΑ-Δ-3	3114	3138	24

α/α	Κωδικός Οδού	Περιγραφή Άξονα	Κωδική Ονομασία ΜΟΑ	Χ.Θ. ΜΟΑ		ΣΥΝΟΛΙΚΟ ΜΗΚΟΣ ΜΟΑ (m)
				Χ.Θ. Αρχής	Χ.Θ. Τέλους	
		Πολιτεία - Δ/ση Επ. 35				
143	49_539_1	Δ/ση Ε.Ο. 81 - Δ/ση προς Σ.Σ. Αφιδνών - Αφίδνες - Ιπποκράτειος Πολιτεία - Δ/ση Επ. 35	ΜΟΑ-Δ-4	3401	3578	177
144	49_539_1	Δ/ση Ε.Ο. 81 - Δ/ση προς Σ.Σ. Αφιδνών - Αφίδνες - Ιπποκράτειος Πολιτεία - Δ/ση Επ. 35	ΜΟΑ-Δ-5	3983	4019	36
145	49_539_1	Δ/ση Ε.Ο. 81 - Δ/ση προς Σ.Σ. Αφιδνών - Αφίδνες - Ιπποκράτειος Πολιτεία - Δ/ση Επ. 35	ΜΟΑ-Δ-6	4632	4655	23
146	49_539_1	Δ/ση Ε.Ο. 81 - Δ/ση προς Σ.Σ. Αφιδνών - Αφίδνες - Ιπποκράτειος Πολιτεία - Δ/ση Επ. 35	ΜΟΑ-Δ-7	4979	5034	55
147	49_539_1	Δ/ση Ε.Ο. 81 - Δ/ση προς Σ.Σ. Αφιδνών - Αφίδνες - Ιπποκράτειος Πολιτεία - Δ/ση Επ. 35	ΜΟΑ-Δ-8	6825	6885	60
148	49_539_1	Δ/ση Ε.Ο. 81 - Δ/ση προς Σ.Σ. Αφιδνών - Αφίδνες - Ιπποκράτειος Πολιτεία - Δ/ση Επ. 35	ΜΟΑ-Δ-9	7705	8110	405
149	49_604_1	Χαλκούτσι - Άνω Χαλκούτσι - Σικάμινο	ΜΟΑ-Δ-1	47	117	70
150	49_604_1	Χαλκούτσι - Άνω Χαλκούτσι - Σικάμινο	ΜΟΑ-Δ-2	954	1001	47
151	49_438_1	Αυλώνας - Δ/ση Ε.Ο. 1 - Ασπροχώρι	ΜΟΑ-Δ-1	1655	1690	35
152	49_438_1	Αυλώνας - Δ/ση Ε.Ο. 1 - Ασπροχώρι	ΜΟΑ-Δ-2	2213	2320	107
153	49_438_1	Αυλώνας - Δ/ση Ε.Ο. 1 - Ασπροχώρι	ΜΟΑ-Δ-3	4286	4528	242
154	49_401_1	Δ/ση Λεωφ. Καραμανλή - Αγ. Τριάδα Πάρνηθας	ΜΟΑ-Μ-2	3821	3871	50
155	49_401_1	Δ/ση Λεωφ. Καραμανλή - Αγ. Τριάδα Πάρνηθας	ΜΟΑ-Μ-3	4942	4981	39
156	49_401_1	Δ/ση Λεωφ. Καραμανλή - Αγ. Τριάδα Πάρνηθας	ΜΟΑ-Μ-4	5067	5109	42
157	49_401_1	Δ/ση Λεωφ. Καραμανλή - Αγ. Τριάδα Πάρνηθας	ΜΟΑ-Μ-5	5583	5622	39
158	49_401_1	Δ/ση Λεωφ. Καραμανλή - Αγ. Τριάδα Πάρνηθας	ΜΟΑ-Δ-6	5717	5752	35
159	49_401_1	Δ/ση Λεωφ. Καραμανλή - Αγ. Τριάδα Πάρνηθας	ΜΟΑ-Δ-7	5953	5980	27
160	49_401_1	Δ/ση Λεωφ. Καραμανλή - Αγ. Τριάδα Πάρνηθας	ΜΟΑ-Μ-8	6162	6208	46
161	49_401_1	Δ/ση Λεωφ. Καραμανλή - Αγ. Τριάδα Πάρνηθας	ΜΟΑ-Μ-9	6784	6827	43
162	49_401_1	Δ/ση Λεωφ. Καραμανλή - Αγ. Τριάδα Πάρνηθας	ΜΟΑ-Μ-10	7568	7607	39
163	49_401_1	Δ/ση Λεωφ. Καραμανλή - Αγ. Τριάδα Πάρνηθας	ΜΟΑ-Μ-11	8815	8865	50
164	49_401_1	Δ/ση Λεωφ. Καραμανλή - Αγ. Τριάδα Πάρνηθας	ΜΟΑ-Μ-12	9864	9900	36
165	49_401_1	Δ/ση Λεωφ. Καραμανλή - Αγ. Τριάδα Πάρνηθας	ΜΟΑ-Μ-13	11190	11216	26
166	49_401_1	Δ/ση Λεωφ. Καραμανλή - Αγ. Τριάδα Πάρνηθας	ΜΟΑ-Μ-14	12509	12538	29
167	49_401_1	Δ/ση Λεωφ. Καραμανλή - Αγ.	ΜΟΑ-Δ-15	12827	12850	23

α/α	Κωδικός Οδού	Περιγραφή Άξονα	Κωδική Ονομασία ΜΟΑ	Χ.Θ. ΜΟΑ		ΣΥΝΟΛΙΚΟ ΜΗΚΟΣ ΜΟΑ (m)
				Χ.Θ. Αρχής	Χ.Θ. Τέλους	
		Τριάδα Πάρνηθας				
168	49_401_1	Δ/ση Λεωφ. Καραμανλή - Αγ. Τριάδα Πάρνηθας	ΜΟΑ-Μ-16	13037	13075	38
169	49_401_1	Δ/ση Λεωφ. Καραμανλή - Αγ. Τριάδα Πάρνηθας	ΜΟΑ-Δ-17	13714	13801	87
170	49_401_1	Δ/ση Λεωφ. Καραμανλή - Αγ. Τριάδα Πάρνηθας	ΜΟΑ-Δ-18	14115	14163	48
171	49_401_1	Δ/ση Λεωφ. Καραμανλή - Αγ. Τριάδα Πάρνηθας	ΜΟΑ-Δ-19	14296	14365	69
172	49_401_1	Δ/ση Λεωφ. Καραμανλή - Αγ. Τριάδα Πάρνηθας	ΜΟΑ-Δ-20	14477	14514	37
173	49_401_1	Δ/ση Λεωφ. Καραμανλή - Αγ. Τριάδα Πάρνηθας	ΜΟΑ-Δ-21	14658	14699	41
174	49_401_1	Δ/ση Λεωφ. Καραμανλή - Αγ. Τριάδα Πάρνηθας	ΜΟΑ-Δ-22	14969	14988	19
175	49_401_1	Δ/ση Λεωφ. Καραμανλή - Αγ. Τριάδα Πάρνηθας	ΜΟΑ-Δ-23	15144	15225	81
176	49_6422_1	Αγ. Απόστολοι - Βλαστός - Παραλία - Δ/ση Επ. 34 (προς Σκάλα Ωρωπού)	ΜΟΑ-Δ-1	795	1222	427
177	49_6422_1	Αγ. Απόστολοι - Βλαστός - Παραλία - Δ/ση Επ. 34 (προς Σκάλα Ωρωπού)	ΜΟΑ-Δ-2	1789	1844	55
178	49_6422_1	Αγ. Απόστολοι - Βλαστός - Παραλία - Δ/ση Επ. 34 (προς Σκάλα Ωρωπού)	ΜΟΑ-Δ-3	6034	6075	41
179	49_599_1	Δ/ση Ε.Ο. Καπανδριτίου Καλάμου- Μικροχώρι - Μετόχι Ρη - Αγ. Ανάργυροι	ΜΟΑ-Δ-1	514	562	48
180	49_599_1	Δ/ση Ε.Ο. Καπανδριτίου Καλάμου- Μικροχώρι - Μετόχι Ρη - Αγ. Ανάργυροι	ΜΟΑ-Δ-2	2111	2154	43

ΜΕΒΟΑ 5045 – ΝΟΤΙΟ ΤΜΗΜΑ ΑΝΑΤ. ΑΤΤΙΚΗΣ

α/α	Κωδικός Οδού	Περιγραφή Άξονα	Κωδική Ονομασία ΜΟΑ	Χ.Θ. ΜΟΑ		ΣΥΝΟΛΙΚΟ ΜΗΚΟΣ ΜΟΑ (m)
				Χ.Θ. Αρχής	Χ.Θ. Τέλους	
1	49_291_1	Ε.Ο.-91 (Λαιμός Βουλιαγμένης - Σούνιο)	ΜΟΑ-Α-5	32245	36150	3.905
2	49_291_1	Ε.Ο.-91 (Λαιμός Βουλιαγμένης - Σούνιο)	ΜΟΑ-Α-8	40079	43158	3.079
3	49_291_1	Ε.Ο.-91 (Λαιμός Βουλιαγμένης - Σούνιο)	ΜΟΑ-Α-13	53765	54865	1.100
4	49_291_1	Ε.Ο.-91 (Λαιμός Βουλιαγμένης - Σούνιο)	ΜΟΑ-Α-17	59385	61005	1.620
5	49_291_1	Ε.Ο.-91 (Λαιμός Βουλιαγμένης - Σούνιο)	ΜΟΑ-Α-18	61409	62490	1.081
6	49_291_1	Ε.Ο.-91 (Λαιμός Βουλιαγμένης - Σούνιο)	ΜΟΑ-Α-19	64548	65780	1.232
7	49_389_1	ΠΕΟ-89 (Σούνιο - Κερατέα - Δ/ση ΕΟ-89)	ΜΟΑ-Α-2	1928	2953	1.025
8	49_389_1	ΠΕΟ-89 (Σούνιο - Κερατέα - Δ/ση ΕΟ-89)	ΜΟΑ-Α-5	14400	16118	1.718
9	49_289_1	ΝΕΟ-89 (Θορικό - Κορωπί)	ΜΟΑ-Α-1	18276	20470	2.194

ΜΕΒΟΑ 5046 – ΚΕΝΤΡΙΚΟ ΤΜΗΜΑ ΑΝΑΤ. ΑΤΤΙΚΗΣ

α/α	Κωδικός Οδού	Περιγραφή Άξονα	Κωδική Ονομασία ΜΟΑ	Χ.Θ. ΜΟΑ		ΣΥΝΟΛΙΚΟ ΜΗΚΟΣ ΜΟΑ (m)
				Χ.Θ. Αρχής	Χ.Θ. Τέλους	
1	49_254_1	Σταυρός Αγ. Παρασκευής – Παλλήνη – Πικέρμι – Ραφήνα	ΜΟΑ-M-2	5000	5500	500
2	49_254_1	Σταυρός Αγ. Παρασκευής – Παλλήνη – Πικέρμι – Ραφήνα	ΜΟΑ-M-3	6000	7000	1000
3	49_254_1	Σταυρός Αγ. Παρασκευής – Παλλήνη – Πικέρμι – Ραφήνα	ΜΟΑ-M-5	9220	10300	1080
4	49_254_1	Σταυρός Αγ. Παρασκευής – Παλλήνη – Πικέρμι – Ραφήνα	ΜΟΑ-M-6	9650	10050	400
5	49_254_1	Σταυρός Αγ. Παρασκευής – Παλλήνη – Πικέρμι – Ραφήνα	ΜΟΑ-M-7	11545	11730	185
6	49_254_1	Σταυρός Αγ. Παρασκευής – Παλλήνη – Πικέρμι – Ραφήνα	ΜΟΑ-M-8	13160	13670	510
7	49_283_1	Κόμβος Ε.Ο. 1 Αγ. Στεφάνου – Λίμνη Μαραθώνα – Καλέντζι – Μαραθώνας – Νέα Μάκρη – Δ/ση Ε.Ο. 54 Ραφήνας	ΜΟΑ-Δ-2	6111	6635	524
8	49_283_1	Κόμβος Ε.Ο. 1 Αγ. Στεφάνου – Λίμνη Μαραθώνα – Καλέντζι – Μαραθώνας – Νέα Μάκρη – Δ/ση Ε.Ο. 54 Ραφήνας	ΜΟΑ-M-3	7700	8010	310
9	49_283_1	Κόμβος Ε.Ο. 1 Αγ. Στεφάνου – Λίμνη Μαραθώνα – Καλέντζι – Μαραθώνας – Νέα Μάκρη – Δ/ση Ε.Ο. 54 Ραφήνας	ΜΟΑ-M-4	8424	9043	619
10	49_283_1	Κόμβος Ε.Ο. 1 Αγ. Στεφάνου – Λίμνη Μαραθώνα – Καλέντζι – Μαραθώνας – Νέα Μάκρη – Δ/ση Ε.Ο. 54 Ραφήνας	ΜΟΑ-M-5	10574	10703	129
11	49_283_1	Κόμβος Ε.Ο. 1 Αγ. Στεφάνου – Λίμνη Μαραθώνα – Καλέντζι – Μαραθώνας – Νέα Μάκρη – Δ/ση Ε.Ο. 54 Ραφήνας	ΜΟΑ-M-6	11155	11257	102
12	49_283_1	Κόμβος Ε.Ο. 1 Αγ. Στεφάνου – Λίμνη Μαραθώνα – Καλέντζι – Μαραθώνας – Νέα Μάκρη – Δ/ση Ε.Ο. 54 Ραφήνας	ΜΟΑ-M-7	11863	12000	137
13	49_283_1	Κόμβος Ε.Ο. 1 Αγ. Στεφάνου – Λίμνη Μαραθώνα – Καλέντζι – Μαραθώνας – Νέα Μάκρη – Δ/ση Ε.Ο. 54 Ραφήνας	ΜΟΑ-M-8	12183	12239	56
14	49_283_1	Κόμβος Ε.Ο. 1 Αγ. Στεφάνου – Λίμνη Μαραθώνα – Καλέντζι – Μαραθώνας – Νέα Μάκρη – Δ/ση Ε.Ο. 54 Ραφήνας	ΜΟΑ-M-9	12369	12427	58
15	49_283_1	Κόμβος Ε.Ο. 1 Αγ. Στεφάνου – Λίμνη Μαραθώνα – Καλέντζι – Μαραθώνας – Νέα Μάκρη – Δ/ση Ε.Ο. 54 Ραφήνας	ΜΟΑ-M-10	12520	12654	134
16	49_283_1	Κόμβος Ε.Ο. 1 Αγ. Στεφάνου – Λίμνη Μαραθώνα – Καλέντζι – Μαραθώνας – Νέα Μάκρη – Δ/ση Ε.Ο. 54 Ραφήνας	ΜΟΑ-M-11	13257	13308	51
17	49_283_1	Κόμβος Ε.Ο. 1 Αγ. Στεφάνου – Λίμνη Μαραθώνα – Καλέντζι – Μαραθώνας – Νέα Μάκρη –	ΜΟΑ-M-12	13863	14039	176

α/α	Κωδικός Οδού	Περιγραφή Άξονα	Κωδική Ονομασία ΜΟΑ	Χ.Θ. ΜΟΑ		ΣΥΝΟΛΙΚΟ ΜΗΚΟΣ ΜΟΑ (m)
				Χ.Θ. Αρχής	Χ.Θ. Τέλους	
		Δ/ση Ε.Ο. 54 Ραφήνας				
18	49_283_1	Κόμβος Ε.Ο. 1 Αγ. Στεφάνου – Λίμνη Μαραθώνα – Καλέντζι – Μαραθώνας – Νέα Μάκρη – Δ/ση Ε.Ο. 54 Ραφήνας	ΜΟΑ-M-13	14854	14940	86
19	49_283_1	Κόμβος Ε.Ο. 1 Αγ. Στεφάνου – Λίμνη Μαραθώνα – Καλέντζι – Μαραθώνας – Νέα Μάκρη – Δ/ση Ε.Ο. 54 Ραφήνας	ΜΟΑ-M-15	17164	17196	32
20	49_283_1	Κόμβος Ε.Ο. 1 Αγ. Στεφάνου – Λίμνη Μαραθώνα – Καλέντζι – Μαραθώνας – Νέα Μάκρη – Δ/ση Ε.Ο. 54 Ραφήνας	ΜΟΑ-M-16	24700	25200	500
21	49_283_1	Κόμβος Ε.Ο. 1 Αγ. Στεφάνου – Λίμνη Μαραθώνα – Καλέντζι – Μαραθώνας – Νέα Μάκρη – Δ/ση Ε.Ο. 54 Ραφήνας	ΜΟΑ-M-17	28000	28300	300
22	49_283_1	Κόμβος Ε.Ο. 1 Αγ. Στεφάνου – Λίμνη Μαραθώνα – Καλέντζι – Μαραθώνας – Νέα Μάκρη – Δ/ση Ε.Ο. 54 Ραφήνας	ΜΟΑ-M-18	30300	30600	300
23	49_283_1	Κόμβος Ε.Ο. 1 Αγ. Στεφάνου – Λίμνη Μαραθώνα – Καλέντζι – Μαραθώνας – Νέα Μάκρη – Δ/ση Ε.Ο. 54 Ραφήνας	ΜΟΑ-M-19	31700	33000	1300
24	49_387_1	Σταυρός Αγίας Παρασκευής – Σπάτα (Λεωφόρος Σπάτων)	ΜΟΑ-M-2	5600	6500	900
25	49_385_1	Χειλίστρα – Πόρτο Ράφτη – Νέα Βραυρώνα – Λούτσα – Ραφήνα	ΜΟΑ-Δ-3	10112	10239	127
26	49_385_1	Χειλίστρα – Πόρτο Ράφτη – Νέα Βραυρώνα – Λούτσα – Ραφήνα	ΜΟΑ-M-4	11746	11785	39
27	49_385_1	Χειλίστρα – Πόρτο Ράφτη – Νέα Βραυρώνα – Λούτσα – Ραφήνα	ΜΟΑ-Δ-5	12160	12252	92
28	49_385_1	Χειλίστρα – Πόρτο Ράφτη – Νέα Βραυρώνα – Λούτσα – Ραφήνα	ΜΟΑ-M-6	12880	13111	231
29	49_385_1	Χειλίστρα – Πόρτο Ράφτη – Νέα Βραυρώνα – Λούτσα – Ραφήνα	ΜΟΑ-M-7	13444	13780	336
30	49_385_1	Χειλίστρα – Πόρτο Ράφτη – Νέα Βραυρώνα – Λούτσα – Ραφήνα	ΜΟΑ-Δ-9	14484	14535	51
31	49_385_1	Χειλίστρα – Πόρτο Ράφτη – Νέα Βραυρώνα – Λούτσα – Ραφήνα	ΜΟΑ-Δ-10	14893	14936	43
32	49_385_1	Χειλίστρα – Πόρτο Ράφτη – Νέα Βραυρώνα – Λούτσα – Ραφήνα	ΜΟΑ-Δ-11	15409	15448	39
33	49_385_1	Χειλίστρα – Πόρτο Ράφτη – Νέα Βραυρώνα – Λούτσα – Ραφήνα	ΜΟΑ-M-13	15860	16105	245
34	49_385_1	Χειλίστρα – Πόρτο Ράφτη – Νέα Βραυρώνα – Λούτσα – Ραφήνα	ΜΟΑ-Δ-14	17374	17608	234

α/α	Κωδικός Οδού	Περιγραφή Άξονα	Κωδική Ονομασία ΜΟΑ	Χ.Θ. ΜΟΑ		ΣΥΝΟΛΙΚΟ ΜΗΚΟΣ ΜΟΑ (m)
				Χ.Θ. Αρχής	Χ.Θ. Τέλους	
35	49_385_1	Χειλίστρα – Πόρτο Ράφτη – Νέα Βραυρώνα – Λούτσα – Ραφήνα	ΜΟΑ-Δ-15	20189	20261	72
36	49_385_1	Χειλίστρα – Πόρτο Ράφτη – Νέα Βραυρώνα – Λούτσα – Ραφήνα	ΜΟΑ-Μ-16	23100	23500	400
37	49_385_1	Χειλίστρα – Πόρτο Ράφτη – Νέα Βραυρώνα – Λούτσα – Ραφήνα	ΜΟΑ-Μ-17	23500	23800	300
38	49_385_1	Χειλίστρα – Πόρτο Ράφτη – Νέα Βραυρώνα – Λούτσα – Ραφήνα	ΜΟΑ-Μ-18	23940	24145	205
39	49_429_1	Εκάλη – Διόνυσος – Νέα Μάκρη	ΜΟΑ-Μ-3	4507	4563	56
40	49_429_1	Εκάλη – Διόνυσος – Νέα Μάκρη	ΜΟΑ-Μ-4	4893	7174	2281
41	49_429_1	Εκάλη – Διόνυσος – Νέα Μάκρη	ΜΟΑ-Μ-5	7704	7760	56
42	49_429_1	Εκάλη – Διόνυσος – Νέα Μάκρη	ΜΟΑ-Μ-6	8121	8390	269
43	49_429_1	Εκάλη – Διόνυσος – Νέα Μάκρη	ΜΟΑ-Μ-7	8877	9473	596
44	49_429_1	Εκάλη – Διόνυσος – Νέα Μάκρη	ΜΟΑ-Μ-8	9688	9728	40
45	49_429_1	Εκάλη – Διόνυσος – Νέα Μάκρη	ΜΟΑ-Μ-9	9840	10240	400
46	49_429_1	Εκάλη – Διόνυσος – Νέα Μάκρη	ΜΟΑ-Μ-10	10548	10615	67
47	49_429_1	Εκάλη – Διόνυσος – Νέα Μάκρη	ΜΟΑ-Μ-11	11041	11320	279
48	49_429_1	Εκάλη – Διόνυσος – Νέα Μάκρη	ΜΟΑ-Μ-12	12336	12402	66
49	49_429_1	Εκάλη – Διόνυσος – Νέα Μάκρη	ΜΟΑ-Μ-13	12989	13132	143
50	49_429_1	Εκάλη – Διόνυσος – Νέα Μάκρη	ΜΟΑ-Μ-14	13485	13652	167
51	49_429_1	Εκάλη – Διόνυσος – Νέα Μάκρη	ΜΟΑ-Μ-15	15380	15900	520
52	46_605_1	Πεντέλη – Αγ. Πέτρος	ΜΟΑ-Δ-1	1611	1698	87
53	46_605_1	Πεντέλη – Αγ. Πέτρος	ΜΟΑ-Δ-2	2876	2964	88
54	46_605_1	Πεντέλη – Αγ. Πέτρος	ΜΟΑ-Δ-3	3644	3717	73
55	46_605_1	Πεντέλη – Αγ. Πέτρος	ΜΟΑ-Μ-4	5072	5203	131
56	46_605_1	Πεντέλη – Αγ. Πέτρος	ΜΟΑ-Δ-5	6398	6676	278
57	46_605_1	Πεντέλη – Αγ. Πέτρος	ΜΟΑ-Μ-6	7925	8121	196
58	49_419_1	Μαρκόπουλο – Πόρτο Ράφτη	ΜΟΑ-Μ-1	1016	3693	2677
59	49_418_1	Σπάτα – Φοίνικας – Δ/ση Ε.Ο. 54 (Πικέρμι)	ΜΟΑ-Δ-1	2440	2640	200
60	49_418_1	Σπάτα – Φοίνικας – Δ/ση Ε.Ο. 54 (Πικέρμι)	ΜΟΑ-Δ-2	3140	3340	200
61	49_607_1	Δ/ση Μακροπούλου – Άγιος Θωμάς – Ιερό Βραυρωνίας Αρτέμιδος – Δ/ση Ε.Ο. 85	ΜΟΑ-Δ-1	1800	2100	300
62	49_607_1	Δ/ση Μακροπούλου – Άγιος Θωμάς – Ιερό Βραυρωνίας Αρτέμιδος – Δ/ση Ε.Ο. 85	ΜΟΑ-Δ-2	1954	2018	64
63	49_607_1	Δ/ση Μακροπούλου – Άγιος	ΜΟΑ-Δ-3	2430	2540	110

α/α	Κωδικός Οδού	Περιγραφή Άξονα	Κωδική Ονομασία ΜΟΑ	Χ.Θ. ΜΟΑ		ΣΥΝΟΛΙΚΟ ΜΗΚΟΣ ΜΟΑ (m)
				Χ.Θ. Αρχής	Χ.Θ. Τέλους	
		Θωμάς – Ιερό Βραυρωνίας Αρτέμιδος – Δ/ση Ε.Ο. 85				
64	49_607_1	Δ/ση Μαρκοπούλου – Άγιος Θωμάς – Ιερό Βραυρωνίας Αρτέμιδος – Δ/ση Ε.Ο. 85	ΜΟΑ-Δ-4	4937	4982	45
65	49_608_1	Δ/ση Ε.Ο.54 (Παλλήνη) – Κάτω Βίγλα – ΒΑ από Ντράφι – Καλίσσια – Πεντέλη	ΜΟΑ-Δ-1	500	850	350
66	49_608_1	Δ/ση Ε.Ο.54 (Παλλήνη) – Κάτω Βίγλα – ΒΑ από Ντράφι – Καλίσσια – Πεντέλη	ΜΟΑ-Μ-2	1272	1397	125
67	49_608_1	Δ/ση Ε.Ο.54 (Παλλήνη) – Κάτω Βίγλα – ΒΑ από Ντράφι – Καλίσσια – Πεντέλη	ΜΟΑ-Δ-3	1875	2109	234
68	49_608_1	Δ/ση Ε.Ο.54 (Παλλήνη) – Κάτω Βίγλα – ΒΑ από Ντράφι – Καλίσσια – Πεντέλη	ΜΟΑ-Δ-4	4000	4089	89
69	49_608_1	Δ/ση Ε.Ο.54 (Παλλήνη) – Κάτω Βίγλα – ΒΑ από Ντράφι – Καλίσσια – Πεντέλη	ΜΟΑ-Δ-5	5643	5964	321
70	49_608_1	Δ/ση Ε.Ο.54 (Παλλήνη) – Κάτω Βίγλα – ΒΑ από Ντράφι – Καλίσσια – Πεντέλη	ΜΟΑ-Δ-6	6043	6979	936
71	49_608_1	Δ/ση Ε.Ο.54 (Παλλήνη) – Κάτω Βίγλα – ΒΑ από Ντράφι – Καλίσσια – Πεντέλη	ΜΟΑ-Δ-7	7870	8200	330
72	49_608_1	Δ/ση Ε.Ο.54 (Παλλήνη) – Κάτω Βίγλα – ΒΑ από Ντράφι – Καλίσσια – Πεντέλη	ΜΟΑ-Δ-8	8702	8727	25
73	49_608_1	Δ/ση Ε.Ο.54 (Παλλήνη) – Κάτω Βίγλα – ΒΑ από Ντράφι – Καλίσσια – Πεντέλη	ΜΟΑ-Μ-9	8829	8869	40
74	49_608_1	Δ/ση Ε.Ο.54 (Παλλήνη) – Κάτω Βίγλα – ΒΑ από Ντράφι – Καλίσσια – Πεντέλη	ΜΟΑ-Μ-10	9161	9190	29
75	49_431_1	Δ/ση Ε.Ο. 83 – Άνω Σχοινιάς – Κάτω Σούλι – Ραμνούς – Γραμματικό	ΜΟΑ-Δ-1	3788	3821	33
76	49_431_1	Δ/ση Ε.Ο. 83 – Άνω Σχοινιάς – Κάτω Σούλι – Ραμνούς – Γραμματικό	ΜΟΑ-Δ-2	4343	4371	28
77	49_431_1	Δ/ση Ε.Ο. 83 – Άνω Σχοινιάς – Κάτω Σούλι – Ραμνούς – Γραμματικό	ΜΟΑ-Δ-3	6286	6500	214
78	49_431_1	Δ/ση Ε.Ο. 83 – Άνω Σχοινιάς – Κάτω Σούλι – Ραμνούς – Γραμματικό	ΜΟΑ-Δ-4	7274	7326	52
79	49_431_1	Δ/ση Ε.Ο. 83 – Άνω Σχοινιάς – Κάτω Σούλι – Ραμνούς – Γραμματικό	ΜΟΑ-Δ-5	12363	12950	587
80	49_431_1	Δ/ση Ε.Ο. 83 – Άνω Σχοινιάς – Κάτω Σούλι – Ραμνούς – Γραμματικό	ΜΟΑ-Μ-6	15200	15838	638
81	49_431_1	Δ/ση Ε.Ο. 83 – Άνω Σχοινιάς – Κάτω Σούλι – Ραμνούς – Γραμματικό	ΜΟΑ-Δ-7	16622	16657	35
82	49_431_1	Δ/ση Ε.Ο. 83 – Άνω Σχοινιάς –	ΜΟΑ-Δ-8	16670	16930	260

α/α	Κωδικός Οδού	Περιγραφή Άξονα	Κωδική Ονομασία ΜΟΑ	Χ.Θ. ΜΟΑ		ΣΥΝΟΛΙΚΟ ΜΗΚΟΣ ΜΟΑ (m)
				Χ.Θ. Αρχής	Χ.Θ. Τέλους	
		Κάτω Σούλι – Ραμνούς – Γραμματικό				
83	49_609_1	Δ/ση Επ. 31 – Αγία Μαρίνα	ΜΟΑ-Δ-1	1951	1993	42
84	49_609_1	Δ/ση Επ. 31 – Αγία Μαρίνα	ΜΟΑ-Μ-2	2287	3241	954
85	49_610_1	Δ/ση Επ. 31 – Παραλία Μαραθώνα – Σχοινιάς – Δ/ση προς Δικαστικά	ΜΟΑ-Δ-1	2400	2438	38
86	49_610_1	Δ/ση Επ. 31 – Παραλία Μαραθώνα – Σχοινιάς – Δ/ση προς Δικαστικά	ΜΟΑ-Δ-2	4700	7500	2800
87	49_611_1	Δ/ση Ε.Ο 54 (Καλλιτεχνούπολη) – Νταού Πεντέλη – Ντράφι (Ανατολική παράκαμψη)	ΜΟΑ-Μ-1	2560	2620	60
88	49_611_1	Δ/ση Ε.Ο 54 (Καλλιτεχνούπολη) – Νταού Πεντέλη – Ντράφι (Ανατολική παράκαμψη)	ΜΟΑ-Δ-2	4282	4377	95
89	49_611_1	Δ/ση Ε.Ο 54 (Καλλιτεχνούπολη) – Νταού Πεντέλη – Ντράφι (Ανατολική παράκαμψη)	ΜΟΑ-Δ-3	4746	5087	341
90	49_611_1	Δ/ση Ε.Ο 54 (Καλλιτεχνούπολη) – Νταού Πεντέλη – Ντράφι (Ανατολική παράκαμψη)	ΜΟΑ-Δ-4	6083	6114	31
91	49_611_1	Δ/ση Ε.Ο 54 (Καλλιτεχνούπολη) – Νταού Πεντέλη – Ντράφι (Ανατολική παράκαμψη)	ΜΟΑ-Δ-5	6328	6420	92
92	49_611_1	Δ/ση Ε.Ο 54 (Καλλιτεχνούπολη) – Νταού Πεντέλη – Ντράφι (Ανατολική παράκαμψη)	ΜΟΑ-Δ-6	6550	6614	64
93	49_611_1	Δ/ση Ε.Ο 54 (Καλλιτεχνούπολη) – Νταού Πεντέλη – Ντράφι (Ανατολική παράκαμψη)	ΜΟΑ-Δ-7	6852	6875	23
94	49_611_1	Δ/ση Ε.Ο 54 (Καλλιτεχνούπολη) – Νταού Πεντέλη – Ντράφι (Ανατολική παράκαμψη)	ΜΟΑ-Δ-8	7068	7093	25
95	49_611_1	Δ/ση Ε.Ο 54 (Καλλιτεχνούπολη) – Νταού Πεντέλη – Ντράφι (Ανατολική παράκαμψη)	ΜΟΑ-Δ-9	7532	7592	60
96	49_611_1	Δ/ση Ε.Ο 54 (Καλλιτεχνούπολη) – Νταού Πεντέλη – Ντράφι (Ανατολική παράκαμψη)	ΜΟΑ-Δ-10	8165	8458	293
97	49_612_1	Δυτική παράκαμψη Ντράφι (Λεωφόρος Δωριέων)	ΜΟΑ-Δ-1	1165	1442	277
98	49_612_1	Δυτική παράκαμψη Ντράφι (Λεωφόρος Δωριέων)	ΜΟΑ-Δ-2	1651	2164	513
99	49_613_1	Παιανία – Σπήλαιο Παιανίας	ΜΟΑ-Δ-1	2371	2408	37
100	49_613_1	Παιανία – Σπήλαιο Παιανίας	ΜΟΑ-Δ-2	2831	2853	22
101	49_613_1	Παιανία – Σπήλαιο Παιανίας	ΜΟΑ-Δ-3	3413	3453	40

α/α	Κωδικός Οδού	Περιγραφή Άξονα	Κωδική Ονομασία ΜΟΑ	Χ.Θ. ΜΟΑ		ΣΥΝΟΛΙΚΟ ΜΗΚΟΣ ΜΟΑ (m)
				Χ.Θ. Αρχής	Χ.Θ. Τέλους	
102	49_615_1	Δ/ση Ε.Ο. 54 (Ραφήνα) – Κόκκινο Λιμανάκι – Μάπι – Άγιος Ανδρέας - Ζούμπερι	ΜΟΑ-Δ-1	1249	1309	60
103	49_615_1	Δ/ση Ε.Ο. 54 (Ραφήνα) – Κόκκινο Λιμανάκι – Μάπι – Άγιος Ανδρέας - Ζούμπερι	ΜΟΑ-Δ-2	1722	1813	91
104	49_615_1	Δ/ση Ε.Ο. 54 (Ραφήνα) – Κόκκινο Λιμανάκι – Μάπι – Άγιος Ανδρέας - Ζούμπερι	ΜΟΑ-Δ-3	2364	2575	211
105	49_615_1	Δ/ση Ε.Ο. 54 (Ραφήνα) – Κόκκινο Λιμανάκι – Μάπι – Άγιος Ανδρέας - Ζούμπερι	ΜΟΑ-Δ-4	2712	2725	13
106	49_615_1	Δ/ση Ε.Ο. 54 (Ραφήνα) – Κόκκινο Λιμανάκι – Μάπι – Άγιος Ανδρέας - Ζούμπερι	ΜΟΑ-Δ-5	4528	4552	24
107	49_430_1	Δ/ση Ε.Ο. 83 – Τύμβος Μαραθώνα	ΜΟΑ-Μ-1	240	380	140
108	49_432_1	Δ/ση Ε.Ο. 83 (Μαραθώνας) - Άνω Σούλι - Γραμματικό - Βαρνάβας - Καπανδρίτι - Δ/ση Ε.Ο. 81(Καπανδρίτι)	ΜΟΑ-Δ-1	720	1131	411
109	49_432_1	Δ/ση Ε.Ο. 83 (Μαραθώνας) - Άνω Σούλι - Γραμματικό - Βαρνάβας - Καπανδρίτι - Δ/ση Ε.Ο. 81(Καπανδρίτι)	ΜΟΑ-Δ-2	2023	2184	161
110	49_432_1	Δ/ση Ε.Ο. 83 (Μαραθώνας) - Άνω Σούλι - Γραμματικό - Βαρνάβας - Καπανδρίτι - Δ/ση Ε.Ο. 81(Καπανδρίτι)	ΜΟΑ-Δ-3	2364	2483	119
111	49_432_1	Δ/ση Ε.Ο. 83 (Μαραθώνας) - Άνω Σούλι - Γραμματικό - Βαρνάβας - Καπανδρίτι - Δ/ση Ε.Ο. 81(Καπανδρίτι)	ΜΟΑ-Δ-4	3627	3704	77
112	49_432_1	Δ/ση Ε.Ο. 83 (Μαραθώνας) - Άνω Σούλι - Γραμματικό - Βαρνάβας - Καπανδρίτι - Δ/ση Ε.Ο. 81(Καπανδρίτι)	ΜΟΑ-Δ-5	6832	7131	299
113	49_432_1	Δ/ση Ε.Ο. 83 (Μαραθώνας) - Άνω Σούλι - Γραμματικό - Βαρνάβας - Καπανδρίτι - Δ/ση Ε.Ο. 81(Καπανδρίτι)	ΜΟΑ-Δ-6	7892	7972	80
114	49_432_1	Δ/ση Ε.Ο. 83 (Μαραθώνας) - Άνω Σούλι - Γραμματικό - Βαρνάβας - Καπανδρίτι - Δ/ση Ε.Ο. 81(Καπανδρίτι)	ΜΟΑ-Δ-7	8221	8363	142
115	49_432_1	Δ/ση Ε.Ο. 83 (Μαραθώνας) - Άνω Σούλι - Γραμματικό - Βαρνάβας - Καπανδρίτι - Δ/ση Ε.Ο. 81(Καπανδρίτι)	ΜΟΑ-Δ-8	8592	8638	46
116	49_432_1	Δ/ση Ε.Ο. 83 (Μαραθώνας) - Άνω Σούλι - Γραμματικό - Βαρνάβας - Καπανδρίτι - Δ/ση Ε.Ο. 81(Καπανδρίτι)	ΜΟΑ-Δ-9	9291	9477	186
117	49_432_1	Δ/ση Ε.Ο. 83 (Μαραθώνας) - Άνω Σούλι - Γραμματικό - Βαρνάβας - Καπανδρίτι - Δ/ση Ε.Ο. 81(Καπανδρίτι)	ΜΟΑ-Δ-10	9959	10363	404

α/α	Κωδικός Οδού	Περιγραφή Άξονα	Κωδική Ονομασία ΜΟΑ	Χ.Θ. ΜΟΑ		ΣΥΝΟΛΙΚΟ ΜΗΚΟΣ ΜΟΑ (m)
				Χ.Θ. Αρχής	Χ.Θ. Τέλους	
118	49_432_1	Δ/ση Ε.Ο. 83 (Μαραθώνας) - Άνω Σούλι - Γραμματικό - Βαρνάβας - Καπανδρίτι - Δ/ση Ε.Ο. 81(Καπανδρίτι)	ΜΟΑ-Δ-11	11299	11671	372
119	49_432_1	Δ/ση Ε.Ο. 83 (Μαραθώνας) - Άνω Σούλι - Γραμματικό - Βαρνάβας - Καπανδρίτι - Δ/ση Ε.Ο. 81(Καπανδρίτι)	ΜΟΑ-Δ-12	11882	11958	76
120	49_432_1	Δ/ση Ε.Ο. 83 (Μαραθώνας) - Άνω Σούλι - Γραμματικό - Βαρνάβας - Καπανδρίτι - Δ/ση Ε.Ο. 81(Καπανδρίτι)	ΜΟΑ-Δ-13	12804	14584	1780
121	49_432_1	Δ/ση Ε.Ο. 83 (Μαραθώνας) - Άνω Σούλι - Γραμματικό - Βαρνάβας - Καπανδρίτι - Δ/ση Ε.Ο. 81(Καπανδρίτι)	ΜΟΑ-Δ-14	14793	15484	691
122	49_6424_1	Καλέντζι - Αγ. Ιωάννης - Γραμματικό	ΜΟΑ-Δ-1	385	447	62
123	49_6424_1	Καλέντζι - Αγ. Ιωάννης - Γραμματικό	ΜΟΑ-Δ-2	1929	1975	46
124	49_6424_1	Καλέντζι - Αγ. Ιωάννης - Γραμματικό	ΜΟΑ-Δ-3	3979	4513	534
125	49_6424_1	Καλέντζι - Αγ. Ιωάννης - Γραμματικό	ΜΟΑ-Μ-4	5683	6465	782

ΜΕΒΟΑ 5047 – ΝΗΣΙΩΤΙΚΟ ΤΜΗΜΑ ΑΤΤΙΚΗΣ

α/α	Κωδικός Οδού	Περιγραφή Άξονα	Κωδική Ονομασία ΜΟΑ	Χ.Θ. ΜΟΑ		ΣΥΝΟΛΙΚΟ ΜΗΚΟΣ ΜΟΑ (m)
				Χ.Θ. Αρχής	Χ.Θ. Τέλους	
1	52_554_1	Πέραμα Φανερωμένης - Σαλαμίνα - Αμπελάκια - Σελήνια (Παραλία)	ΜΟΑ - Μ - 1	00+045	00+073	28.00
2	52_554_1	Πέραμα Φανερωμένης - Σαλαμίνα - Αμπελάκια - Σελήνια (Παραλία)	ΜΟΑ - Μ - 2	01+596	01+663	67.00
3	52_554_1	Πέραμα Φανερωμένης - Σαλαμίνα - Αμπελάκια - Σελήνια (Παραλία)	ΜΟΑ - Μ - 3	02+522	02+592	70.00
4	52_554_1	Πέραμα Φανερωμένης - Σαλαμίνα - Αμπελάκια - Σελήνια (Παραλία)	ΜΟΑ - Μ - 4	03+360	03+560	200.00
5	52_554_1	Πέραμα Φανερωμένης - Σαλαμίνα - Αμπελάκια - Σελήνια (Παραλία)	ΜΟΑ - Μ - 5	03+635	03+761	126.00
6	52_554_1	Πέραμα Φανερωμένης - Σαλαμίνα - Αμπελάκια - Σελήνια (Παραλία)	ΜΟΑ - Μ - 6	03+920	04+120	200.00
7	52_554_1	Πέραμα Φανερωμένης - Σαλαμίνα - Αμπελάκια - Σελήνια (Παραλία)	ΜΟΑ - Μ - 7	04+340	04+540	200.00
8	52_554_1	Πέραμα Φανερωμένης - Σαλαμίνα - Αμπελάκια - Σελήνια (Παραλία)	ΜΟΑ - Μ - 8	05+470	06+207	737.00
9	52_554_1	Πέραμα Φανερωμένης - Σαλαμίνα - Αμπελάκια - Σελήνια (Παραλία)	ΜΟΑ - Μ - 9	11+800	12+000	200.00

α/α	Κωδικός Οδού	Περιγραφή Άξονα	Κωδική Ονομασία ΜΟΑ	Χ.Θ. ΜΟΑ		ΣΥΝΟΛΙΚΟ ΜΗΚΟΣ ΜΟΑ (m)
				Χ.Θ. Αρχής	Χ.Θ. Τέλους	
10	52_554_1	Πέραμα Φανερωμένης - Σαλαμίνα - Αμπελάκια - Σελήνια (Παραλία)	ΜΟΑ - Μ - 10	12+070	12+270	200.00
11	52_554_1	Πέραμα Φανερωμένης - Σαλαμίνα - Αμπελάκια - Σελήνια (Παραλία)	ΜΟΑ - Μ - 11	12+667	12+712	45.00
12	52_554_1	Πέραμα Φανερωμένης - Σαλαμίνα - Αμπελάκια - Σελήνια (Παραλία)	ΜΟΑ - Μ - 12	12+800	13+000	200.00
13	52_554_1	Πέραμα Φανερωμένης - Σαλαμίνα - Αμπελάκια - Σελήνια (Παραλία)	ΜΟΑ - Μ - 13	13+076	13+096	20.00
14	52_554_1	Πέραμα Φανερωμένης - Σαλαμίνα - Αμπελάκια - Σελήνια (Παραλία)	ΜΟΑ - Μ - 14	13+151	13+225	74.00
15	52_554_1	Πέραμα Φανερωμένης - Σαλαμίνα - Αμπελάκια - Σελήνια (Παραλία)	ΜΟΑ - Μ - 15	13+318	13+373	55.00
16	52_554_1	Πέραμα Φανερωμένης - Σαλαμίνα - Αμπελάκια - Σελήνια (Παραλία)	ΜΟΑ - Μ - 16	13+420	14+489	1069.00
17	52_457_1	Δ/ση Δρυόπης (N1111) – Άνω Φανάρι – Αγία Ελένη - Όρια Ν. Αργολίδας (προς Τραχεία)	ΜΟΑ - Μ - 2	21+733	21+783	50.00
18	52_457_1	Δ/ση Δρυόπης (N1111) – Άνω Φανάρι – Αγία Ελένη - Όρια Ν. Αργολίδας (προς Τραχεία)	ΜΟΑ - Μ - 4	22+363	22+637	274.00
19	52_457_1	Δ/ση Δρυόπης (N1111) – Άνω Φανάρι – Αγία Ελένη - Όρια Ν. Αργολίδας (προς Τραχεία)	ΜΟΑ - Μ - 6	23+076	23+285	209.00
20	52_457_1	Δ/ση Δρυόπης (N1111) – Άνω Φανάρι – Αγία Ελένη - Όρια Ν. Αργολίδας (προς Τραχεία)	ΜΟΑ - Μ - 9	23+714	23+763	49.00
21	52_457_1	Δ/ση Δρυόπης (N1111) – Άνω Φανάρι – Αγία Ελένη - Όρια Ν. Αργολίδας (προς Τραχεία)	ΜΟΑ - Μ - 10	24+114	24+157	43.00
22	52_457_1	Δ/ση Δρυόπης (N1111) – Άνω Φανάρι – Αγία Ελένη - Όρια Ν. Αργολίδας (προς Τραχεία)	ΜΟΑ - Μ - 14	25+049	25+514	465.00
23	52_457_1	Δ/ση Δρυόπης (N1111) – Άνω Φανάρι – Αγία Ελένη - Όρια Ν. Αργολίδας (προς Τραχεία)	ΜΟΑ - Μ - 16	25+662	26+762	1100.00
24	52_457_1	Δ/ση Δρυόπης (N1111) – Άνω Φανάρι – Αγία Ελένη - Όρια Ν. Αργολίδας (προς Τραχεία)	ΜΟΑ - Μ - 21	29+270	29+302	32.00
25	52_457_1	Δ/ση Δρυόπης (N1111) – Άνω Φανάρι – Αγία Ελένη - Όρια Ν. Αργολίδας (προς Τραχεία)	ΜΟΑ - Δ - 23	29+614	29+655	41.00
26	52_457_1	Δ/ση Δρυόπης (N1111) – Άνω Φανάρι – Αγία Ελένη - Όρια Ν. Αργολίδας (προς Τραχεία)	ΜΟΑ - Μ - 28	31+021	31+221	200.00
27	52_457_1	Δ/ση Δρυόπης (N1111) – Άνω Φανάρι – Αγία Ελένη - Όρια Ν. Αργολίδας (προς Τραχεία)	ΜΟΑ - Μ - 30	31+562	31+762	200.00
28	52_457_1	Δ/ση Δρυόπης (N1111) – Άνω Φανάρι – Αγία Ελένη - Όρια Ν. Αργολίδας (προς Τραχεία)	ΜΟΑ - Μ - 31	32+303	32+381	78.00

α/α	Κωδικός Οδού	Περιγραφή Άξονα	Κωδική Ονομασία ΜΟΑ	Χ.Θ. ΜΟΑ		ΣΥΝΟΛΙΚΟ ΜΗΚΟΣ ΜΟΑ (m)
				Χ.Θ. Αρχής	Χ.Θ. Τέλους	
29	52_457_1	Δ/ση Δρυόπης (N1111) – Άνω Φανάρι – Αγία Ελένη - Όρια Ν. Αργολίδας (προς Τραχεία)	ΜΟΑ - Μ - 34	35+145	35+864	719.00
30	52_457_1	Δ/ση Δρυόπης (N1111) – Άνω Φανάρι – Αγία Ελένη - Όρια Ν. Αργολίδας (προς Τραχεία)	ΜΟΑ - Μ - 36	36+208	36+287	79.00
31	52_458_1	Γαλατάς - Σαρωνίδα - Αγ. Χαράλαμπος - Όρια Ν. Αργολίδας	ΜΟΑ - Μ - 15	05+363	05+467	104.00
32	52_458_1	Γαλατάς - Σαρωνίδα - Αγ. Χαράλαμπος - Όρια Ν. Αργολίδας	ΜΟΑ - Δ - 35	13+719	13+867	148.00
33	52_458_1	Γαλατάς - Σαρωνίδα - Αγ. Χαράλαμπος - Όρια Ν. Αργολίδας	ΜΟΑ - Μ - 50	16+716	16+815	99.00
34	52_461_1	Μέθανα – Τακτικοκούπολη Δ/ση Επ. 57 ((Μεταμόρφωση)	ΜΟΑ - Μ - 1	00+806	01+006	200.00
35	52_461_1	Μέθανα – Τακτικοκούπολη Δ/ση Επ. 57 ((Μεταμόρφωση)	ΜΟΑ - Μ - 2	01+120	01+198	78.00
36	52_461_1	Μέθανα – Τακτικοκούπολη Δ/ση Επ. 57 ((Μεταμόρφωση)	ΜΟΑ - Μ - 4	01+738	01+815	77.00
37	52_461_1	Μέθανα – Τακτικοκούπολη Δ/ση Επ. 57 ((Μεταμόρφωση)	ΜΟΑ - Μ - 6	02+504	02+607	103.00
38	52_461_1	Μέθανα – Τακτικοκούπολη Δ/ση Επ. 57 ((Μεταμόρφωση)	ΜΟΑ - Μ - 8	03+605	03+735	130.00
39	52_461_1	Μέθανα – Τακτικοκούπολη Δ/ση Επ. 57 ((Μεταμόρφωση)	ΜΟΑ - Μ - 12	05+571	05+771	200.00
40	52_461_1	Μέθανα – Τακτικοκούπολη Δ/ση Επ. 57 ((Μεταμόρφωση)	ΜΟΑ - Μ - 13	06+252	06+306	54.00
41	52_461_1	Μέθανα – Τακτικοκούπολη Δ/ση Επ. 57 ((Μεταμόρφωση)	ΜΟΑ - Μ - 14	06+851	06+897	46.00
42	52_461_1	Μέθανα – Τακτικοκούπολη Δ/ση Επ. 57 ((Μεταμόρφωση)	ΜΟΑ - Μ - 15	07+430	07+468	38.00
43	52_461_1	Μέθανα – Τακτικοκούπολη Δ/ση Επ. 57 ((Μεταμόρφωση)	ΜΟΑ - Μ - 16	07+568	07+775	207.00
44	52_461_1	Μέθανα – Τακτικοκούπολη Δ/ση Επ. 57 ((Μεταμόρφωση)	ΜΟΑ - Μ - 17	07+951	08+000	49.00
45	52_461_1	Μέθανα – Τακτικοκούπολη Δ/ση Επ. 57 ((Μεταμόρφωση)	ΜΟΑ - Μ - 18	08+251	08+284	33.00
46	52_461_1	Μέθανα – Τακτικοκούπολη Δ/ση Επ. 57 ((Μεταμόρφωση)	ΜΟΑ - Μ - 19	08+490	08+690	200.00
47	52_461_1	Μέθανα – Τακτικοκούπολη Δ/ση Επ. 57 ((Μεταμόρφωση)	ΜΟΑ - Μ - 20	08+949	09+083	134.00
48	52_461_1	Μέθανα – Τακτικοκούπολη Δ/ση Επ. 57 ((Μεταμόρφωση)	ΜΟΑ - Μ - 21	09+294	09+349	55.00
49	52_461_1	Μέθανα – Τακτικοκούπολη Δ/ση Επ. 57 ((Μεταμόρφωση)	ΜΟΑ - Μ - 22	09+500	09+538	38.00
50	52_461_1	Μέθανα – Τακτικοκούπολη Δ/ση Επ. 57 ((Μεταμόρφωση)	ΜΟΑ - Μ - 23	09+671	09+704	33.00
51	52_461_1	Μέθανα – Τακτικοκούπολη Δ/ση Επ. 57 ((Μεταμόρφωση)	ΜΟΑ - Μ - 24	09+851	09+920	69.00
52	52_461_1	Μέθανα – Τακτικοκούπολη Δ/ση Επ. 57 ((Μεταμόρφωση)	ΜΟΑ - Μ - 25	10+165	10+251	86.00
53	52_553_1	Παλούκια - Σαλαμίνα - Αιάντειο - Μ. Αγ. Νικολάου Λεμονιών	ΜΟΑ - Μ - 1	03+277	06+749	3472.00

α/α	Κωδικός Οδού	Περιγραφή Άξονα	Κωδική Ονομασία ΜΟΑ	Χ.Θ. ΜΟΑ		ΣΥΝΟΛΙΚΟ ΜΗΚΟΣ ΜΟΑ (m)
				Χ.Θ. Αρχής	Χ.Θ. Τέλους	
54	52_553_1	Παλούκια - Σαλαμίνα - Αιάντειο - Μ. Αγ. Νικολάου Λεμονιών	ΜΟΑ - Μ - 2	06+934	08+270	1336.00
55	52_553_1	Παλούκια - Σαλαμίνα - Αιάντειο - Μ. Αγ. Νικολάου Λεμονιών	ΜΟΑ - Μ - 3	08+320	08+518	198.00
56	52_553_1	Παλούκια - Σαλαμίνα - Αιάντειο - Μ. Αγ. Νικολάου Λεμονιών	ΜΟΑ - Μ - 19	11+659	11+849	190.00
57	52_553_1	Παλούκια - Σαλαμίνα - Αιάντειο - Μ. Αγ. Νικολάου Λεμονιών	ΜΟΑ - Μ - 21	12+823	12+861	38.00
58	52_555_1	Αίγινα - Αγ. Ασώματοι - Δ/ση Επ. 56 (Μεσαγρός)	ΜΟΑ - Μ - 2	03+003	03+176	173.00
59	52_555_1	Αίγινα - Αγ. Ασώματοι - Δ/ση Επ. 56 (Μεσαγρός)	ΜΟΑ - Μ - 4	04+335	04+409	74.00
60	52_555_1	Αίγινα - Αγ. Ασώματοι - Δ/ση Επ. 56 (Μεσαγρός)	ΜΟΑ - Μ - 7	05+481	05+553	72.00
61	52_555_1	Αίγινα - Αγ. Ασώματοι - Δ/ση Επ. 56 (Μεσαγρός)	ΜΟΑ - Μ - 8	06+113	06+522	409.00
62	52_555_1	Αίγινα - Αγ. Ασώματοι - Δ/ση Επ. 56 (Μεσαγρός)	ΜΟΑ - Μ - 13	08+122	08+371	249.00
63	52_556_1	Αίγινα - Δ/ση με Επ. 55 - Πέρδικα	ΜΟΑ - Μ - 1	22+139	22+350	211.00
64	52_556_1	Αίγινα - Δ/ση με Επ. 55 - Πέρδικα	ΜΟΑ - Μ - 2	22+631	22+961	330.00
65	52_556_1	Αίγινα - Δ/ση με Επ. 55 - Πέρδικα	ΜΟΑ - Μ - 5	25+119	25+158	39.00
66	52_556_1	Αίγινα - Δ/ση με Επ. 55 - Πέρδικα	ΜΟΑ - Μ - 6	25+472	26+447	975.00
67	52_556_1	Αίγινα - Δ/ση με Επ. 55 - Πέρδικα	ΜΟΑ - Μ - 7	26+503	26+720	217.00
68	52_556_1	Αίγινα - Δ/ση με Επ. 55 - Πέρδικα	ΜΟΑ - Δ - 9	27+404	27+458	54.00
69	52_556_2	Δ/ση προς Βαγία – Σουβάλα – Δ/ση Βαθύ – Κυψέλη - Αίγινα	ΜΟΑ - Μ - 13	15+641	16+110	469.00
70	52_566_1	Αγ. Πελαγία – Ποταμός- Αρωνιάδικα – Καρβουνάδες – Λιβιάδι – Κύθουρα - Καψάλι	ΜΟΑ - Μ - 3	00+513	00+559	46.00
71	52_566_1	Αγ. Πελαγία – Ποταμός- Αρωνιάδικα – Καρβουνάδες – Λιβιάδι – Κύθουρα - Καψάλι	ΜΟΑ - Μ - 5	01+040	01+131	91.00
72	52_566_1	Αγ. Πελαγία – Ποταμός- Αρωνιάδικα – Καρβουνάδες – Λιβιάδι – Κύθουρα - Καψάλι	ΜΟΑ - Μ - 6	01+977	02+007	30.00
73	52_566_1	Αγ. Πελαγία – Ποταμός- Αρωνιάδικα – Καρβουνάδες – Λιβιάδι – Κύθουρα - Καψάλι	ΜΟΑ - Μ - 11	04+977	05+177	200.00
74	52_566_1	Αγ. Πελαγία – Ποταμός- Αρωνιάδικα – Καρβουνάδες – Λιβιάδι – Κύθουρα - Καψάλι	ΜΟΑ - Μ - 13	05+592	07+208	1616.00
75	52_566_1	Αγ. Πελαγία – Ποταμός- Αρωνιάδικα – Καρβουνάδες – Λιβιάδι – Κύθουρα - Καψάλι	ΜΟΑ - Μ - 20	09+340	09+644	304.00
76	52_566_1	Αγ. Πελαγία – Ποταμός- Αρωνιάδικα – Καρβουνάδες –	ΜΟΑ - Μ - 24	11+243	12+968	1725.00

α/α	Κωδικός Οδού	Περιγραφή Άξονα	Κωδική Ονομασία ΜΟΑ	Χ.Θ. ΜΟΑ		ΣΥΝΟΛΙΚΟ ΜΗΚΟΣ ΜΟΑ (m)
				Χ.Θ. Αρχής	Χ.Θ. Τέλους	
		Λιβάδι – Κύθουρα - Καψάλι				
77	52_566_1	Αγ. Πελαγία – Ποταμός-Αρωνιάδικα – Καρβουνάδες – Λιβάδι – Κύθουρα - Καψάλι	ΜΟΑ - Μ - 36	19+350	19+430	80.00
78	52_566_1	Αγ. Πελαγία – Ποταμός-Αρωνιάδικα – Καρβουνάδες – Λιβάδι – Κύθουρα - Καψάλι	ΜΟΑ - Μ - 38	21+050	21+899	849.00
79	52_566_1	Αγ. Πελαγία – Ποταμός-Αρωνιάδικα – Καρβουνάδες – Λιβάδι – Κύθουρα - Καψάλι	ΜΟΑ - Μ - 42	22+690	22+890	200.00
80	52_566_1	Αγ. Πελαγία – Ποταμός-Αρωνιάδικα – Καρβουνάδες – Λιβάδι – Κύθουρα - Καψάλι	ΜΟΑ - Μ - 44	23+267	23+317	50.00
81	52_566_1	Αγ. Πελαγία – Ποταμός-Αρωνιάδικα – Καρβουνάδες – Λιβάδι – Κύθουρα - Καψάλι	ΜΟΑ - Μ - 48	24+853	24+885	32.00
82	52_566_1	Αγ. Πελαγία – Ποταμός-Αρωνιάδικα – Καρβουνάδες – Λιβάδι – Κύθουρα - Καψάλι	ΜΟΑ - Μ - 52	25+320	25+580	260.00
83	52_566_1	Αγ. Πελαγία – Ποταμός-Αρωνιάδικα – Καρβουνάδες – Λιβάδι – Κύθουρα - Καψάλι	ΜΟΑ - Μ - 53	25+655	25+708	53.00
84	52_566_1	Αγ. Πελαγία – Ποταμός-Αρωνιάδικα – Καρβουνάδες – Λιβάδι – Κύθουρα - Καψάλι	ΜΟΑ - Μ - 55	26+440	26+460	20.00
85	52_566_1	Αγ. Πελαγία – Ποταμός-Αρωνιάδικα – Καρβουνάδες – Λιβάδι – Κύθουρα - Καψάλι	ΜΟΑ - Μ - 56	26+580	26+660	80.00
86	52_568_1	Δ/ση Επ. 66 (Αρωνιάδικα) - Φριλιγιάνικα - Μιπάτα - Φράτσια - Δ/ση Επ. 66 (Κοντολιάνικα)	ΜΟΑ - Μ - 16	04+027	04+199	172.00
87	52_568_1	Δ/ση Επ. 66 (Αρωνιάδικα) - Φριλιγιάνικα - Μιπάτα - Φράτσια - Δ/ση Επ. 66 (Κοντολιάνικα)	ΜΟΑ - Δ - 18	04+981	05+004	23.00
88	52_568_1	Δ/ση Επ. 66 (Αρωνιάδικα) - Φριλιγιάνικα - Μιπάτα - Φράτσια - Δ/ση Επ. 66 (Κοντολιάνικα)	ΜΟΑ - Μ - 24	05+686	07+250	1564.00
89	52_568_1	Δ/ση Επ. 66 (Αρωνιάδικα) - Φριλιγιάνικα - Μιπάτα - Φράτσια - Δ/ση Επ. 66 (Κοντολιάνικα)	ΜΟΑ - Δ - 25	07+554	07+573	19.00
90	52_568_1	Δ/ση Επ. 66 (Αρωνιάδικα) - Φριλιγιάνικα - Μιπάτα - Φράτσια - Δ/ση Επ. 66 (Κοντολιάνικα)	ΜΟΑ - Μ - 33	11+251	11+567	316.00
91	52_568_1	Δ/ση Επ. 66 (Αρωνιάδικα) - Φριλιγιάνικα - Μιπάτα - Φράτσια - Δ/ση Επ. 66 (Κοντολιάνικα)	ΜΟΑ - Δ - 37	14+170	14+198	28.00
92	52_601_1	Δ/ση Επ. 54 (Σαλαμίνα) - Αγ. Ιωάννης - Ξένο - Ηλιαχτή - Παραλία Ηλιακτής	ΜΟΑ - Μ - 1	02+505	05+988	3483.00
93	52_602_1	Άγιος Ιωάννης - Ρέση - Γαλήνη - Ηλακτή (Πραλιακή	ΜΟΑ - Μ - 1	00+000	00+240	240.00

α/α	Κωδικός Οδού	Περιγραφή Άξονα	Κωδική Ονομασία ΜΟΑ	Χ.Θ. ΜΟΑ		ΣΥΝΟΛΙΚΟ ΜΗΚΟΣ ΜΟΑ (m)
				Χ.Θ. Αρχής	Χ.Θ. Τέλους	
		οδός)				
94	52_602_1	Άγιος Ιωάννης – Ρέση – Γαλήνη – Ηλακτή (Πραλιακή οδός)	ΜΟΑ - Μ - 2	01+088	02+000	912.00
95	52_602_1	Άγιος Ιωάννης – Ρέση – Γαλήνη – Ηλακτή (Πραλιακή οδός)	ΜΟΑ - Μ - 3	02+200	02+741	541.00
96	52_602_1	Άγιος Ιωάννης – Ρέση – Γαλήνη – Ηλακτή (Πραλιακή οδός)	ΜΟΑ - Μ - 5	03+313	04+502	1189.00
97	52_603_1	Δ/ση Αμπελάκια - Σελήνια (Ανατολικά) – Κακή Βίγλα	ΜΟΑ - Μ - 1	00+568	02+750	2182.00
98	52_603_1	Δ/ση Αμπελάκια - Σελήνια (Ανατολικά) – Κακή Βίγλα	ΜΟΑ - Μ - 2	03+117	03+142	25.00
99	52_603_1	Δ/ση Αμπελάκια - Σελήνια (Ανατολικά) – Κακή Βίγλα	ΜΟΑ - Μ - 3	03+871	03+912	41.00
100	52_603_1	Δ/ση Αμπελάκια - Σελήνια (Ανατολικά) – Κακή Βίγλα	ΜΟΑ - Μ - 4	05+484	05+512	28.00
101	52_604_1	Ντάμπια - Αιάντειο	ΜΟΑ - Μ - 5	01+620	01+878	258.00
102	52_604_1	Ντάμπια - Αιάντειο	ΜΟΑ - Μ - 6	02+236	03+280	1044.00
103	52_604_1	Ντάμπια - Αιάντειο	ΜΟΑ - Μ - 7	03+720	04+180	460.00
104	52_604_1	Ντάμπια - Αιάντειο	ΜΟΑ - Μ - 8	04+412	04+449	37.00
105	52_604_1	Ντάμπια - Αιάντειο	ΜΟΑ - Μ - 9	04+746	04+846	100.00
106	52_605_1	Μ. Αγ. Νικολάου Λεμονιών - Κανάκια	ΜΟΑ - Μ - 1	00+000	00+100	100.00
107	52_605_1	Μ. Αγ. Νικολάου Λεμονιών - Κανάκια	ΜΟΑ - Μ - 2	00+187	00+235	48.00
108	52_605_1	Μ. Αγ. Νικολάου Λεμονιών - Κανάκια	ΜΟΑ - Μ - 3	00+358	00+513	155.00
109	52_605_1	Μ. Αγ. Νικολάου Λεμονιών - Κανάκια	ΜΟΑ - Μ - 4	00+708	00+734	26.00
110	52_605_1	Μ. Αγ. Νικολάου Λεμονιών - Κανάκια	ΜΟΑ - Μ - 5	00+813	00+842	29.00
111	52_605_1	Μ. Αγ. Νικολάου Λεμονιών - Κανάκια	ΜΟΑ - Μ - 6	00+982	01+008	26.00
112	52_605_1	Μ. Αγ. Νικολάου Λεμονιών - Κανάκια	ΜΟΑ - Μ - 7	01+055	01+082	27.00
113	52_605_1	Μ. Αγ. Νικολάου Λεμονιών - Κανάκια	ΜΟΑ - Μ - 8	01+212	01+244	32.00
114	52_605_1	Μ. Αγ. Νικολάου Λεμονιών - Κανάκια	ΜΟΑ - Μ - 9	01+353	01+400	47.00
115	52_605_1	Μ. Αγ. Νικολάου Λεμονιών - Κανάκια	ΜΟΑ - Μ - 10	01+510	01+571	61.00
116	52_605_1	Μ. Αγ. Νικολάου Λεμονιών - Κανάκια	ΜΟΑ - Μ - 11	02+281	02+325	44.00
117	52_605_1	Μ. Αγ. Νικολάου Λεμονιών - Κανάκια	ΜΟΑ - Μ - 12	02+407	02+436	29.00
118	52_605_1	Μ. Αγ. Νικολάου Λεμονιών - Κανάκια	ΜΟΑ - Μ - 13	02+532	02+546	14.00
119	52_607_1	Αίγινα – Βίγλα	ΜΟΑ - Μ - 4	02+007	02+537	530.00
120	52_607_1	Αίγινα – Βίγλα	ΜΟΑ - Μ - 6	03+500	03+900	400.00
121	52_607_1	Αίγινα – Βίγλα	ΜΟΑ - Μ - 7	04+000	04+500	500.00
122	52_607_1	Αίγινα – Βίγλα	ΜΟΑ - Μ - 10	06+100	06+263	163.00
123	52_609_1	Δ/ση Επ.56 (Αίγινα) - Παγόني - Τσίκηδες - Παχειά Ράχη - Ανιτσαίου - Πόρτες -	ΜΟΑ - Μ - 1	00+030	00+130	100.00

α/α	Κωδικός Οδού	Περιγραφή Άξονα	Κωδική Ονομασία ΜΟΑ	Χ.Θ. ΜΟΑ		ΣΥΝΟΛΙΚΟ ΜΗΚΟΣ ΜΟΑ (m)
				Χ.Θ. Αρχής	Χ.Θ. Τέλους	
		Κυλινδράς - Αγ. Μαρίνα				
124	52_609_1	Δ/ση Επ.56 (Αίγινα) - Παγόνι - Τσίκηδες - Παχειά Ράχη - Ανιτσαίου - Πόρτες - Κυλινδράς - Αγ. Μαρίνα	ΜΟΑ - Μ - 6	02+000	02+500	500.00
125	52_609_1	Δ/ση Επ.56 (Αίγινα) - Παγόνι - Τσίκηδες - Παχειά Ράχη - Ανιτσαίου - Πόρτες - Κυλινδράς - Αγ. Μαρίνα	ΜΟΑ - Μ - 23	12+050	12+125	75.00
126	52_609_1	Δ/ση Επ.56 (Αίγινα) - Παγόνι - Τσίκηδες - Παχειά Ράχη - Ανιτσαίου - Πόρτες - Κυλινδράς - Αγ. Μαρίνα	ΜΟΑ - Μ - 26	13+778	13+851	73.00
127	52_610_1	Δ/ση με επαρχιακή οδό προς Μέθανα - Τροιζήνα - Δ/ση Επ. 57 (προς Γαλατά)	ΜΟΑ - Δ - 11	03+100	03+301	201.00
128	52_571_1	Δ/ση Επ.68 (Φράτσια) - Παλαιόπολη - Αβλέμονας	ΜΟΑ - Δ - 1	00+000	00+100	100.00
129	52_571_1	Δ/ση Επ.68 (Φράτσια) - Παλαιόπολη - Αβλέμονας	ΜΟΑ - Δ - 27	07+062	07+094	32.00
130	52_571_1	Δ/ση Επ.68 (Φράτσια) - Παλαιόπολη - Αβλέμονας	ΜΟΑ - Δ - 34	09+079	09+279	200.00
131	52_571_1	Δ/ση Επ.68 (Φράτσια) - Παλαιόπολη - Αβλέμονας	ΜΟΑ - Δ - 33	08+411	08+611	200.00
132	52_571_1	Δ/ση Επ.68 (Φράτσια) - Παλαιόπολη - Αβλέμονας	ΜΟΑ - Δ - 38	09+963	10+084	121.00
133	52_556_3	Αγ. Μαρίνα - Δ/ση Επ. 55	ΜΟΑ - Δ - 11	04+853	05+053	200.00
134	52_608_1	Δ/ση Επ. 55 (Μεσαγρός) - Δ/ση προς Βαγία	ΜΟΑ - Δ - 2	06+699	06+924	225.00
135	52_608_1	Δ/ση Επ. 55 (Μεσαγρός) - Δ/ση προς Βαγία	ΜΟΑ - Δ - 3	08+518	08+718	200.00
136	52_606_1	Δ/ση με Επ. 55 - Αίγινα (Κέντρο) - Δ/ση με Επ. 56	ΜΟΑ - Δ - 1	17+867	18+067	200.00
137	52_606_1	Δ/ση με Επ. 55 - Αίγινα (Κέντρο) - Δ/ση με Επ. 56	ΜΟΑ - Δ - 2	18+302	18+517	215.00
138	52_606_1	Δ/ση με Επ. 55 - Αίγινα (Κέντρο) - Δ/ση με Επ. 56	ΜΟΑ - Δ - 4	18+706	18+948	242.00

ΜΕΒΟΑ 5048 – ΔΥΤΙΚΟ ΤΜΗΜΑ ΑΤΤΙΚΗΣ

α/α	Κωδικός Οδού	Περιγραφή Άξονα	Κωδική Ονομασία ΜΟΑ	Χ.Θ. ΜΟΑ		ΣΥΝΟΛΙΚΟ ΜΗΚΟΣ ΜΟΑ (m)
				Χ.Θ. Αρχής	Χ.Θ. Τέλους	
1	50_208_1	Δ/ση Ε.Ο.3 (Ελευσίνα) - Διυλιστήρια Πετρόλα - Κόμβος Σύνδεσης με Νέα Εθνική Οδό Αθηνών - Κορίνθου - Ν.Πέραμος - Μέγαρο - Κακιά Σκάλα - Κινέτα - Όρια νομού Κορινθίας	ΜΟΑ-Μ-1	25021	25221	200
2	50_208_1	Δ/ση Ε.Ο.3 (Ελευσίνα) - Διυλιστήρια Πετρόλα - Κόμβος Σύνδεσης με Νέα Εθνική Οδό Αθηνών - Κορίνθου - Ν.Πέραμος - Μέγαρο - Κακιά Σκάλα - Κινέτα - Όρια νομού Κορινθίας	ΜΟΑ-Μ-2Α	25309	25375	66
3	50_208_1	Δ/ση Ε.Ο.3 (Ελευσίνα) - Διυλιστήρια Πετρόλα - Κόμβος	ΜΟΑ-Μ-2Β	25937	25974	37

α/α	Κωδικός Οδού	Περιγραφή Άξονα	Κωδική Ονομασία ΜΟΑ	Χ.Θ. ΜΟΑ		ΣΥΝΟΛΙΚΟ ΜΗΚΟΣ ΜΟΑ (m)
				Χ.Θ. Αρχής	Χ.Θ. Τέλους	
		Σύνδεσης με Νέα Εθνική Οδό Αθηνών - Κορίνθου - Ν.Πέραμος - Μέγαρο - Κακιά Σκάλα - Κινέτα - Όρια νομού Κορινθίας				
4	50_208_1	Δ/ση Ε.Ο.3 (Ελευσίνα) - Διυλιστήρια Πετρόλα - Κόμβος Σύνδεσης με Νέα Εθνική Οδό Αθηνών - Κορίνθου - Ν.Πέραμος - Μέγαρο - Κακιά Σκάλα - Κινέτα - Όρια νομού Κορινθίας	ΜΟΑ-Μ-2Γ	26106	26148	42
5	50_208_1	Δ/ση Ε.Ο.3 (Ελευσίνα) - Διυλιστήρια Πετρόλα - Κόμβος Σύνδεσης με Νέα Εθνική Οδό Αθηνών - Κορίνθου - Ν.Πέραμος - Μέγαρο - Κακιά Σκάλα - Κινέτα - Όρια νομού Κορινθίας	ΜΟΑ-Μ-2Δ	26362	26394	32
6	50_208_1	Δ/ση Ε.Ο.3 (Ελευσίνα) - Διυλιστήρια Πετρόλα - Κόμβος Σύνδεσης με Νέα Εθνική Οδό Αθηνών - Κορίνθου - Ν.Πέραμος - Μέγαρο - Κακιά Σκάλα - Κινέτα - Όρια νομού Κορινθίας	ΜΟΑ-Μ-2Ε	26416	26439	23
7	50_208_1	Δ/ση Ε.Ο.3 (Ελευσίνα) - Διυλιστήρια Πετρόλα - Κόμβος Σύνδεσης με Νέα Εθνική Οδό Αθηνών - Κορίνθου - Ν.Πέραμος - Μέγαρο - Κακιά Σκάλα - Κινέτα - Όρια νομού Κορινθίας	ΜΟΑ-Μ-3	27500	29500	2000
8	50_208_1	Δ/ση Ε.Ο.3 (Ελευσίνα) - Διυλιστήρια Πετρόλα - Κόμβος Σύνδεσης με Νέα Εθνική Οδό Αθηνών - Κορίνθου - Ν.Πέραμος - Μέγαρο - Κακιά Σκάλα - Κινέτα - Όρια νομού Κορινθίας	ΜΟΑ-Α-4	29981	32813	2832
9	50_208_1	Δ/ση Ε.Ο.3 (Ελευσίνα) - Διυλιστήρια Πετρόλα - Κόμβος Σύνδεσης με Νέα Εθνική Οδό Αθηνών - Κορίνθου - Ν.Πέραμος - Μέγαρο - Κακιά Σκάλα - Κινέτα - Όρια νομού Κορινθίας	ΜΟΑ-Μ-5	33750	34197	447
10	50_208_1	Δ/ση Ε.Ο.3 (Ελευσίνα) - Διυλιστήρια Πετρόλα - Κόμβος Σύνδεσης με Νέα Εθνική Οδό Αθηνών - Κορίνθου - Ν.Πέραμος - Μέγαρο - Κακιά Σκάλα - Κινέτα - Όρια νομού Κορινθίας	ΜΟΑ-Α-6	34197	36201	2004
11	50_208_1	Δ/ση Ε.Ο.3 (Ελευσίνα) - Διυλιστήρια Πετρόλα - Κόμβος Σύνδεσης με Νέα Εθνική Οδό Αθηνών - Κορίνθου - Ν.Πέραμος - Μέγαρο - Κακιά Σκάλα - Κινέτα - Όρια νομού Κορινθίας	ΜΟΑ-Α-7	38204	39206	1002
12	50_208_1	Δ/ση Ε.Ο.3 (Ελευσίνα) - Διυλιστήρια Πετρόλα - Κόμβος Σύνδεσης με Νέα Εθνική Οδό Αθηνών - Κορίνθου - Ν.Πέραμος - Μέγαρο - Κακιά Σκάλα - Κινέτα	ΜΟΑ-Α-8	40208	43222	3014

α/α	Κωδικός Οδού	Περιγραφή Άξονα	Κωδική Ονομασία ΜΟΑ	Χ.Θ. ΜΟΑ		ΣΥΝΟΛΙΚΟ ΜΗΚΟΣ ΜΟΑ (m)
				Χ.Θ. Αρχής	Χ.Θ. Τέλους	
		- Όρια νομού Κορινθίας				
13	50_208_1	Δ/ση Ε.Ο.3 (Ελευσίνα) - Διυλιστήρια Πετρόλα - Κόμβος Σύνδεσης με Νέα Εθνική Οδό Αθηνών - Κορίνθου - Ν.Πέραμος - Μέγαρο - Κακιά Σκάλα - Κινέτα - Όρια νομού Κορινθίας	ΜΟΑ-Μ-9Α	43564	43675	111
14	50_208_1	Δ/ση Ε.Ο.3 (Ελευσίνα) - Διυλιστήρια Πετρόλα - Κόμβος Σύνδεσης με Νέα Εθνική Οδό Αθηνών - Κορίνθου - Ν.Πέραμος - Μέγαρο - Κακιά Σκάλα - Κινέτα - Όρια νομού Κορινθίας	ΜΟΑ-Μ-9Β	45123	45141	18
15	50_208_1	Δ/ση Ε.Ο.3 (Ελευσίνα) - Διυλιστήρια Πετρόλα - Κόμβος Σύνδεσης με Νέα Εθνική Οδό Αθηνών - Κορίνθου - Ν.Πέραμος - Μέγαρο - Κακιά Σκάλα - Κινέτα - Όρια νομού Κορινθίας	ΜΟΑ-Μ-9Γ	45267	45288	21
16	50_208_1	Δ/ση Ε.Ο.3 (Ελευσίνα) - Διυλιστήρια Πετρόλα - Κόμβος Σύνδεσης με Νέα Εθνική Οδό Αθηνών - Κορίνθου - Ν.Πέραμος - Μέγαρο - Κακιά Σκάλα - Κινέτα - Όρια νομού Κορινθίας	ΜΟΑ-Μ-9Δ	45824	45855	31
17	50_208_1	Δ/ση Ε.Ο.3 (Ελευσίνα) - Διυλιστήρια Πετρόλα - Κόμβος Σύνδεσης με Νέα Εθνική Οδό Αθηνών - Κορίνθου - Ν.Πέραμος - Μέγαρο - Κακιά Σκάλα - Κινέτα - Όρια νομού Κορινθίας	ΜΟΑ-Μ-9Ε	45864	45880	16
18	50_208_1	Δ/ση Ε.Ο.3 (Ελευσίνα) - Διυλιστήρια Πετρόλα - Κόμβος Σύνδεσης με Νέα Εθνική Οδό Αθηνών - Κορίνθου - Ν.Πέραμος - Μέγαρο - Κακιά Σκάλα - Κινέτα - Όρια νομού Κορινθίας	ΜΟΑ-Α-10	46139	47111	972
19	50_208_1	Δ/ση Ε.Ο.3 (Ελευσίνα) - Διυλιστήρια Πετρόλα - Κόμβος Σύνδεσης με Νέα Εθνική Οδό Αθηνών - Κορίνθου - Ν.Πέραμος - Μέγαρο - Κακιά Σκάλα - Κινέτα - Όρια νομού Κορινθίας	ΜΟΑ-Μ-9Ζ	47111	48000	889
20	50_208_1	Δ/ση Ε.Ο.3 (Ελευσίνα) - Διυλιστήρια Πετρόλα - Κόμβος Σύνδεσης με Νέα Εθνική Οδό Αθηνών - Κορίνθου - Ν.Πέραμος - Μέγαρο - Κακιά Σκάλα - Κινέτα - Όρια νομού Κορινθίας	ΜΟΑ-Α-11	50225	54232	4007
21	50_208_1	Δ/ση Ε.Ο.3 (Ελευσίνα) - Διυλιστήρια Πετρόλα - Κόμβος Σύνδεσης με Νέα Εθνική Οδό Αθηνών - Κορίνθου - Ν.Πέραμος - Μέγαρο - Κακιά Σκάλα - Κινέτα - Όρια νομού Κορινθίας	ΜΟΑ-Α-12	54914	56235	1321
22	50_203_1	Οινόη - Ερυθρές	ΜΟΑ-Μ-1	23000	24000	1000
23	50_203_1	Οινόη - Ερυθρές	ΜΟΑ-Δ-2	24488	24575	87

α/α	Κωδικός Οδού	Περιγραφή Άξονα	Κωδική Ονομασία ΜΟΑ	Χ.Θ. ΜΟΑ		ΣΥΝΟΛΙΚΟ ΜΗΚΟΣ ΜΟΑ (m)
				Χ.Θ. Αρχής	Χ.Θ. Τέλους	
24	50_203_1	Οινόη - Ερυθρές	ΜΟΑ-Δ-3	25280	25688	408
25	50_203_1	Οινόη - Ερυθρές	ΜΟΑ-Μ-4	26000	29500	3500
26	50_203_1	Οινόη - Ερυθρές	ΜΟΑ-Δ-5	29716	29924	208
27	50_203_1	Οινόη - Ερυθρές	ΜΟΑ-Μ-6Α	30788	30837	49
28	50_203_1	Οινόη - Ερυθρές	ΜΟΑ-Μ-6Β	31176	31230	54
29	50_203_1	Οινόη - Ερυθρές	ΜΟΑ-Μ-6Γ	31358	31418	60
30	50_203_1	Οινόη - Ερυθρές	ΜΟΑ-Μ-6Δ	31680	31737	57
31	50_203_1	Οινόη - Ερυθρές	ΜΟΑ-Μ-6Ε	31845	31937	92
32	50_416_1	Συνδετήρια ΕΟ Αθηνών - Κορίνθου (ύψος λίμνης Κουμουندούρου) με Αττική οδό (Χ13)	ΜΟΑ-Δ-1	36	54	18
33	50_416_1	Συνδετήρια ΕΟ Αθηνών - Κορίνθου (ύψος λίμνης Κουμουندούρου) με Αττική οδό (Χ13)	ΜΟΑ-Μ-2	500	1000	500
34	50_416_1	Συνδετήρια ΕΟ Αθηνών - Κορίνθου (ύψος λίμνης Κουμουندούρου) με Αττική οδό (Χ13)	ΜΟΑ-Μ-3	1300	1500	200
35	50_416_1	Συνδετήρια ΕΟ Αθηνών - Κορίνθου (ύψος λίμνης Κουμουندούρου) με Αττική οδό (Χ13)	ΜΟΑ-Δ-4	1657	1699	42
36	50_402_1	Δ/ση Αττικής Οδού (Ζωφριά) - Δ/ση Επ.3 (Άνω Λιόσια) - Φυλή - Όρια Νομού Βοιωτίας	ΜΟΑ-Δ-1	9016	9216	200
37	50_402_1	Δ/ση Αττικής Οδού (Ζωφριά) - Δ/ση Επ.3 (Άνω Λιόσια) - Φυλή - Όρια Νομού Βοιωτίας	ΜΟΑ-Δ-2	10276	10476	200
38	50_402_1	Δ/ση Αττικής Οδού (Ζωφριά) - Δ/ση Επ.3 (Άνω Λιόσια) - Φυλή - Όρια Νομού Βοιωτίας	ΜΟΑ-Δ-4	13633	13833	200
39	50_402_1	Δ/ση Αττικής Οδού (Ζωφριά) - Δ/ση Επ.3 (Άνω Λιόσια) - Φυλή - Όρια Νομού Βοιωτίας	ΜΟΑ-Δ-12	19558	19592	34
40	50_402_1	Δ/ση Αττικής Οδού (Ζωφριά) - Δ/ση Επ.3 (Άνω Λιόσια) - Φυλή - Όρια Νομού Βοιωτίας	ΜΟΑ-Δ-13	20191	20225	34
41	50_403_1	Δ/ση Επ.2 - Δ/ση οδού Χ16 (Περιφερειακή Αιγάλεω) - Μαυρηγώρα - Δ/ση Αττικής Οδού (Μαγούλα)	ΜΟΑ-Μ-1	1900	2100	200
42	50_403_1	Δ/ση Επ.2 - Δ/ση οδού Χ16 (Περιφερειακή Αιγάλεω) - Μαυρηγώρα - Δ/ση Αττικής Οδού (Μαγούλα)	ΜΟΑ-Δ-2	4273	4563	290
43	50_442_1	Δ/ση Ε.Ο.3 (Ερυθρές) - Όρια Νομού Βοιωτίας - Πλαταιές	ΜΟΑ-Δ-1	0	100	100
44	50_442_1	Δ/ση Ε.Ο.3 (Ερυθρές) - Όρια Νομού Βοιωτίας - Πλαταιές	ΜΟΑ-Δ-2	100	122	22
45	50_442_1	Δ/ση Ε.Ο.3 (Ερυθρές) - Όρια Νομού Βοιωτίας - Πλαταιές	ΜΟΑ-Μ-3	460	660	200
46	50_443_1	Δ/ση Ε.Ο.3 - Οινόη - Λεύκα - Όρια Νομού Βοιωτίας (προς Στεφάνη)	ΜΟΑ-Δ-1	302	502	200

α/α	Κωδικός Οδού	Περιγραφή Άξονα	Κωδική Ονομασία ΜΟΑ	Χ.Θ. ΜΟΑ		ΣΥΝΟΛΙΚΟ ΜΗΚΟΣ ΜΟΑ (m)
				Χ.Θ. Αρχής	Χ.Θ. Τέλους	
47	50_443_1	Δ/ση Ε.Ο.3 - Οινόη - Λεύκα - Όρια Νομού Βοιωτίας (προς Στεφάνη)	ΜΟΑ-Δ-2	3307	3507	200
48	50_443_1	Δ/ση Ε.Ο.3 - Οινόη - Λεύκα - Όρια Νομού Βοιωτίας (προς Στεφάνη)	ΜΟΑ-Δ-7	3899	3956	57
49	50_445_1	Ελευσίνα – Μαγούλα - Μάνδρα	ΜΟΑ-Δ-1	2436	2636	200
50	50_445_1	Ελευσίνα – Μαγούλα - Μάνδρα	ΜΟΑ-Δ-2	2636	2836	200
51	50_445_1	Ελευσίνα – Μαγούλα - Μάνδρα	ΜΟΑ-Δ-3	3188	3388	200
52	50_446_1	Μαγούλα - Κόμβος Τιτάν - Όρια νομού Βοιωτίας (προς Πάνακτο)	ΜΟΑ-Δ-1	1028	1228	200
53	50_446_1	Μαγούλα - Κόμβος Τιτάν - Όρια νομού Βοιωτίας (προς Πάνακτο)	ΜΟΑ-Μ-2	1250	4250	3000
54	50_446_1	Μαγούλα - Κόμβος Τιτάν - Όρια νομού Βοιωτίας (προς Πάνακτο)	ΜΟΑ-Δ-3	6458	6737	279
55	50_446_1	Μαγούλα - Κόμβος Τιτάν - Όρια νομού Βοιωτίας (προς Πάνακτο)	ΜΟΑ-Δ-4	7743	7775	32
56	50_446_1	Μαγούλα - Κόμβος Τιτάν - Όρια νομού Βοιωτίας (προς Πάνακτο)	ΜΟΑ-Δ-5	8194	8209	15
57	50_447_1	Δ/ση Ε.Ο.3 - Βίλια - Πόρτο Γερμενό	ΜΟΑ-Δ-1	0	100	100
58	50_447_1	Δ/ση Ε.Ο.3 - Βίλια - Πόρτο Γερμενό	ΜΟΑ-Δ-2	272	346	74
59	50_447_1	Δ/ση Ε.Ο.3 - Βίλια - Πόρτο Γερμενό	ΜΟΑ-Δ-3	3368	3568	200
60	50_447_1	Δ/ση Ε.Ο.3 - Βίλια - Πόρτο Γερμενό	ΜΟΑ-Δ-4	5572	5863	291
61	50_447_1	Δ/ση Ε.Ο.3 - Βίλια - Πόρτο Γερμενό	ΜΟΑ-Δ-5	6634	6895	261
62	50_447_1	Δ/ση Ε.Ο.3 - Βίλια - Πόρτο Γερμενό	ΜΟΑ-Δ-7	8763	8963	200
63	50_447_1	Δ/ση Ε.Ο.3 - Βίλια - Πόρτο Γερμενό	ΜΟΑ-Δ-9	9382	9582	200
64	50_447_1	Δ/ση Ε.Ο.3 - Βίλια - Πόρτο Γερμενό	ΜΟΑ-Δ-10	10072	10272	200
65	50_447_1	Δ/ση Ε.Ο.3 - Βίλια - Πόρτο Γερμενό	ΜΟΑ-Δ-11	10494	10694	200
66	50_447_1	Δ/ση Ε.Ο.3 - Βίλια - Πόρτο Γερμενό	ΜΟΑ-Δ-12	12503	12543	40
67	50_447_1	Δ/ση Ε.Ο.3 - Βίλια - Πόρτο Γερμενό	ΜΟΑ-Δ-13	12631	12665	34
68	50_447_1	Δ/ση Ε.Ο.3 - Βίλια - Πόρτο Γερμενό	ΜΟΑ-Δ-14	12776	12823	47
69	50_447_1	Δ/ση Ε.Ο.3 - Βίλια - Πόρτο Γερμενό	ΜΟΑ-Δ-15	14027	14261	234
70	50_447_1	Δ/ση Ε.Ο.3 - Βίλια - Πόρτο Γερμενό	ΜΟΑ-Μ-19Α	17521	17562	41
71	50_447_1	Δ/ση Ε.Ο.3 - Βίλια - Πόρτο Γερμενό	ΜΟΑ-Μ-19Β	17615	17728	113
72	50_447_1	Δ/ση Ε.Ο.3 - Βίλια - Πόρτο Γερμενό	ΜΟΑ-Μ-19Γ	17761	17798	37
73	50_447_1	Δ/ση Ε.Ο.3 - Βίλια - Πόρτο Γερμενό	ΜΟΑ-Μ-19Δ	17993	18049	56
74	50_447_1	Δ/ση Ε.Ο.3 - Βίλια - Πόρτο Γερμενό	ΜΟΑ-Μ-19Ε	18151	18189	38
75	50_447_1	Δ/ση Ε.Ο.3 - Βίλια - Πόρτο	ΜΟΑ-Μ-19Ζ	18382	18433	51

α/α	Κωδικός Οδού	Περιγραφή Άξονα	Κωδική Ονομασία ΜΟΑ	Χ.Θ. ΜΟΑ		ΣΥΝΟΛΙΚΟ ΜΗΚΟΣ ΜΟΑ (m)
				Χ.Θ. Αρχής	Χ.Θ. Τέλους	
		Γερμενό				
76	50_447_1	Δ/ση Ε.Ο.3 - Βίλια - Πόρτο Γερμενό	ΜΟΑ-Μ-19Η	18511	18555	44
77	50_447_1	Δ/ση Ε.Ο.3 - Βίλια - Πόρτο Γερμενό	ΜΟΑ-Μ-19Θ	18706	18752	46
78	50_447_1	Δ/ση Ε.Ο.3 - Βίλια - Πόρτο Γερμενό	ΜΟΑ-Μ-19Ι	18977	19011	34
79	50_447_1	Δ/ση Ε.Ο.3 - Βίλια - Πόρτο Γερμενό	ΜΟΑ-Μ-19Κ	19208	19256	48
80	50_447_1	Δ/ση Ε.Ο.3 - Βίλια - Πόρτο Γερμενό	ΜΟΑ-Μ-19Λ	19348	19398	50
81	50_447_1	Δ/ση Ε.Ο.3 - Βίλια - Πόρτο Γερμενό	ΜΟΑ-Δ-20	20579	20612	33
82	50_449_1	Μέγαρα - Πάχη	ΜΟΑ-Δ-1	2263	2463	200
83	50_449_1	Μέγαρα - Πάχη	ΜΟΑ-Δ-2	2756	2802	46
84	50_551_1	Δ/ση Επ.50 (Μέγαρα) - Χάνι Δερβένι - Σπάρτα	ΜΟΑ-Δ-1	3496	3696	200
85	50_551_1	Δ/ση Επ.50 (Μέγαρα) - Χάνι Δερβένι - Σπάρτα	ΜΟΑ-Δ-4	12966	13013	47
86	50_551_1	Δ/ση Επ.50 (Μέγαρα) - Χάνι Δερβένι - Σπάρτα	ΜΟΑ-Δ-5	13903	13938	35
87	50_551_1	Δ/ση Επ.50 (Μέγαρα) - Χάνι Δερβένι - Σπάρτα	ΜΟΑ-Δ-8	15213	15223	10
88	50_551_1	Δ/ση Επ.50 (Μέγαρα) - Χάνι Δερβένι - Σπάρτα	ΜΟΑ-Δ-13	16012	16218	206
89	50_551_1	Δ/ση Επ.50 (Μέγαρα) - Χάνι Δερβένι - Σπάρτα	ΜΟΑ-Δ-15	16999	17005	6
90	50_551_1	Δ/ση Επ.50 (Μέγαρα) - Χάνι Δερβένι - Σπάρτα	ΜΟΑ-Δ-16	17193	17200	7
91	50_601_1	Δ/ση Επ.47 (προς Πόρτο Γερμενό)-Ψάθα-Κ.Αλεποχώρι-Αιγιρούσες-Δ/ση προς Σπάρτα-Όρια Ν.Κορινθίας	ΜΟΑ-Δ-1	0	100	100
92	50_601_1	Δ/ση Επ.47 (προς Πόρτο Γερμενό)-Ψάθα-Κ.Αλεποχώρι-Αιγιρούσες-Δ/ση προς Σπάρτα-Όρια Ν.Κορινθίας	ΜΟΑ-Δ-5	1533	1557	24
93	50_601_1	Δ/ση Επ.47 (προς Πόρτο Γερμενό)-Ψάθα-Κ.Αλεποχώρι-Αιγιρούσες-Δ/ση προς Σπάρτα-Όρια Ν.Κορινθίας	ΜΟΑ-Δ-6	2069	2093	24
94	50_601_1	Δ/ση Επ.47 (προς Πόρτο Γερμενό)-Ψάθα-Κ.Αλεποχώρι-Αιγιρούσες-Δ/ση προς Σπάρτα-Όρια Ν.Κορινθίας	ΜΟΑ-Δ-8	2959	3164	205
95	50_601_1	Δ/ση Επ.47 (προς Πόρτο Γερμενό)-Ψάθα-Κ.Αλεποχώρι-Αιγιρούσες-Δ/ση προς Σπάρτα-Όρια Ν.Κορινθίας	ΜΟΑ-Δ-9	3209	3236	27
96	50_601_1	Δ/ση Επ.47 (προς Πόρτο Γερμενό)-Ψάθα-Κ.Αλεποχώρι-Αιγιρούσες-Δ/ση προς Σπάρτα-Όρια Ν.Κορινθίας	ΜΟΑ-Δ-12	4291	4314	23
97	50_601_1	Δ/ση Επ.47 (προς Πόρτο Γερμενό)-Ψάθα-Κ.Αλεποχώρι-Αιγιρούσες-Δ/ση προς Σπάρτα-	ΜΟΑ-Δ-13	4567	4587	20

α/α	Κωδικός Οδού	Περιγραφή Άξονα	Κωδική Ονομασία ΜΟΑ	Χ.Θ. ΜΟΑ		ΣΥΝΟΛΙΚΟ ΜΗΚΟΣ ΜΟΑ (m)
				Χ.Θ. Αρχής	Χ.Θ. Τέλους	
		Όρια Ν.Κορινθίας				
98	50_601_1	Δ/ση Επ.47 (προς Πόρτο Γερμενό)-Ψάθα-Κ.Αλεποχώρι-Αιγειρούσες-Δ/ση προς Σπάρτα-Όρια Ν.Κορινθίας	ΜΟΑ-Δ-14	4889	4910	21
99	50_601_1	Δ/ση Επ.47 (προς Πόρτο Γερμενό)-Ψάθα-Κ.Αλεποχώρι-Αιγειρούσες-Δ/ση προς Σπάρτα-Όρια Ν.Κορινθίας	ΜΟΑ-Δ-15	5227	5251	24
100	50_601_1	Δ/ση Επ.47 (προς Πόρτο Γερμενό)-Ψάθα-Κ.Αλεποχώρι-Αιγειρούσες-Δ/ση προς Σπάρτα-Όρια Ν.Κορινθίας	ΜΟΑ-Δ-16	6290	6322	32
101	50_601_1	Δ/ση Επ.47 (προς Πόρτο Γερμενό)-Ψάθα-Κ.Αλεποχώρι-Αιγειρούσες-Δ/ση προς Σπάρτα-Όρια Ν.Κορινθίας	ΜΟΑ-Δ-19	7282	7307	25
102	50_601_1	Δ/ση Επ.47 (προς Πόρτο Γερμενό)-Ψάθα-Κ.Αλεποχώρι-Αιγειρούσες-Δ/ση προς Σπάρτα-Όρια Ν.Κορινθίας	ΜΟΑ-Δ-20	7452	7652	200
103	50_601_1	Δ/ση Επ.47 (προς Πόρτο Γερμενό)-Ψάθα-Κ.Αλεποχώρι-Αιγειρούσες-Δ/ση προς Σπάρτα-Όρια Ν.Κορινθίας	ΜΟΑ-Δ-21	7873	7914	41
104	50_601_1	Δ/ση Επ.47 (προς Πόρτο Γερμενό)-Ψάθα-Κ.Αλεποχώρι-Αιγειρούσες-Δ/ση προς Σπάρτα-Όρια Ν.Κορινθίας	ΜΟΑ-Δ-22	8804	8857	53
105	50_601_1	Δ/ση Επ.47 (προς Πόρτο Γερμενό)-Ψάθα-Κ.Αλεποχώρι-Αιγειρούσες-Δ/ση προς Σπάρτα-Όρια Ν.Κορινθίας	ΜΟΑ-Μ-23	9250	12250	3000
106	50_601_1	Δ/ση Επ.47 (προς Πόρτο Γερμενό)-Ψάθα-Κ.Αλεποχώρι-Αιγειρούσες-Δ/ση προς Σπάρτα-Όρια Ν.Κορινθίας	ΜΟΑ-Δ-24	15703	15903	200
107	50_601_1	Δ/ση Επ.47 (προς Πόρτο Γερμενό)-Ψάθα-Κ.Αλεποχώρι-Αιγειρούσες-Δ/ση προς Σπάρτα-Όρια Ν.Κορινθίας	ΜΟΑ-Δ-25	16810	17010	200
108	50_601_1	Δ/ση Επ.47 (προς Πόρτο Γερμενό)-Ψάθα-Κ.Αλεποχώρι-Αιγειρούσες-Δ/ση προς Σπάρτα-Όρια Ν.Κορινθίας	ΜΟΑ-Δ-26	18201	18229	28
109	50_601_1	Δ/ση Επ.47 (προς Πόρτο Γερμενό)-Ψάθα-Κ.Αλεποχώρι-Αιγειρούσες-Δ/ση προς Σπάρτα-Όρια Ν.Κορινθίας	ΜΟΑ-Μ-27	18250	19966	1716
110	50_602_1	Δ/ση Επ.51 (προς Σπάρτα) - Μονή Προδρόμου - Δ/ση Αν. 1 (Αιγειρούσες)	ΜΟΑ-Δ-1	0	100	100
111	50_602_1	Δ/ση Επ.51 (προς Σπάρτα) - Μονή Προδρόμου - Δ/ση Αν. 1 (Αιγειρούσες)	ΜΟΑ-Δ-3	932	954	22
112	50_602_1	Δ/ση Επ.51 (προς Σπάρτα) - Μονή Προδρόμου - Δ/ση Αν. 1	ΜΟΑ-Δ-7	2807	2825	18

α/α	Κωδικός Οδού	Περιγραφή Άξονα	Κωδική Ονομασία ΜΟΑ	Χ.Θ. ΜΟΑ		ΣΥΝΟΛΙΚΟ ΜΗΚΟΣ ΜΟΑ (m)
				Χ.Θ. Αρχής	Χ.Θ. Τέλους	
		(Αιγαιούσες)				
113	50_602_1	Δ/ση Επ.51 (προς Σπάρτα) - Μονή Προδρόμου - Δ/ση Αν.1 (Αιγαιούσες)	ΜΟΑ-Δ-8	3472	3491	19
114	50_602_1	Δ/ση Επ.51 (προς Σπάρτα) - Μονή Προδρόμου - Δ/ση Αν.1 (Αιγαιούσες)	ΜΟΑ-Δ-14	4962	4972	10
115	50_602_1	Δ/ση Επ.51 (προς Σπάρτα) - Μονή Προδρόμου - Δ/ση Αν.1 (Αιγαιούσες)	ΜΟΑ-Δ-15	5385	5415	30
116	50_602_1	Δ/ση Επ.51 (προς Σπάρτα) - Μονή Προδρόμου - Δ/ση Αν.1 (Αιγαιούσες)	ΜΟΑ-Δ-16	5532	5563	31
117	50_602_1	Δ/ση Επ.51 (προς Σπάρτα) - Μονή Προδρόμου - Δ/ση Αν.1 (Αιγαιούσες)	ΜΟΑ-Δ-17	6006	6044	38
118	50_602_1	Δ/ση Επ.51 (προς Σπάρτα) - Μονή Προδρόμου - Δ/ση Αν.1 (Αιγαιούσες)	ΜΟΑ-Δ-20	7463	7505	42
119	50_603_1	Δ/ση Ε.Ο.3 (Φίχθι) - Παλαιοχώρι - Κάτω Αγ.Γεώργιος - Αγ.Γεώργιος - Δ/ση Επ.47 (προς Γερμενό)	ΜΟΑ-Δ-1	0	100	100
120	50_603_1	Δ/ση Ε.Ο.3 (Φίχθι) - Παλαιοχώρι - Κάτω Αγ.Γεώργιος - Αγ.Γεώργιος - Δ/ση Επ.47 (προς Γερμενό)	ΜΟΑ-Δ-3	777	977	200
121	50_603_1	Δ/ση Ε.Ο.3 (Φίχθι) - Παλαιοχώρι - Κάτω Αγ.Γεώργιος - Αγ.Γεώργιος - Δ/ση Επ.47 (προς Γερμενό)	ΜΟΑ-Δ-6	7992	8041	49
122	50_603_1	Δ/ση Ε.Ο.3 (Φίχθι) - Παλαιοχώρι - Κάτω Αγ.Γεώργιος - Αγ.Γεώργιος - Δ/ση Επ.47 (προς Γερμενό)	ΜΟΑ-Δ-7	8777	8804	27
123	50_603_1	Δ/ση Ε.Ο.3 (Φίχθι) - Παλαιοχώρι - Κάτω Αγ.Γεώργιος - Αγ.Γεώργιος - Δ/ση Επ.47 (προς Γερμενό)	ΜΟΑ-Δ-8	10899	10905	6
124	50_603_1	Δ/ση Ε.Ο.3 (Φίχθι) - Παλαιοχώρι - Κάτω Αγ.Γεώργιος - Αγ.Γεώργιος - Δ/ση Επ.47 (προς Γερμενό)	ΜΟΑ-Δ-10	11429	11477	48
125	50_603_1	Δ/ση Ε.Ο.3 (Φίχθι) - Παλαιοχώρι - Κάτω Αγ.Γεώργιος - Αγ.Γεώργιος - Δ/ση Επ.47 (προς Γερμενό)	ΜΟΑ-Δ-12	12618	12653	35
126	50_603_1	Δ/ση Ε.Ο.3 (Φίχθι) - Παλαιοχώρι - Κάτω Αγ.Γεώργιος - Αγ.Γεώργιος - Δ/ση Επ.47 (προς Γερμενό)	ΜΟΑ-Δ-19	16311	16405	94
127	50_604_1	Παράκαμψη Μεγάρων	ΜΟΑ-Δ-1	2782	2961	179

**ΠΑΡΑΡΤΗΜΑ 2 ΤΕΧΝΙΚΗΣ ΠΕΡΙΓΡΑΦΗΣ
ΜΕΒΟΑ 5044 – ΒΟΡΕΙΟ ΤΜΗΜΑ ΑΝΑΤ. ΑΤΤΙΚΗΣ**

Κωδικός Οδού	Περιγραφή Άξονα	Καθαρισμός περιοχής για αύξηση ορατότητας	Κατασκευή νησίδων, πεζοδρομίων	Διαπλάτυνση οδοστρώματος	Έργα αποχέτευσης	Κατασκευή ερείσματος	Συμπλήρωση υλικού ερείσματος	Καθαρισμός υφιστάμενης τριγωνικής τάφρου	Ανακατασκευή υφιστάμενης πλευρικής αβαθούς τάφρου	Εξομάλυνση άκρου ασφαλτοτάπητα	Σφράγιση ρωγμών οδοστρώματος	Τοπική αποκατάσταση βλαβών οδοστρώματος	Ασφαλτική ισοπεδωτική στρώση	Ασφαλτική αντιολισθηρή στρώση	Οριζόντια επαναδιαγράμμιση	Ανακλαστήρες οδοστρώματος	Πινακίδες Ρ και Κ	Πληροφοριακές πινακίδες κατευθύνσεων	Πληροφοριακή πινακίδα ταχύτητας οχήματος	Λοιπές πληροφοριακές πινακίδες	Ακουστικές ταινίες οδοστρώματος	Καθρέπτης οδικής κυκλοφορίας	Ανακλαστικές οριζωρίδες επί στηθαίων	Αντανakλαστικά ελαστικά πτερύγια - κολωνάκια	Οριοδείκτες οδού	Εγκατάσταση στηθαίων ασφαλείας	Μονάδες απόσβεσης ενέργειας	Ανακλαστήρες στηθαίων ασφαλείας	Ανακλαστήρες επί τοίχου	Εγκαταστάσεις Η/Μ	
49_279_1	Αγ. Μερκούριος - Μίλεσι - Δ/ση Επ. 34 (Σκάλα Ωρωπού)	X													X	X	X	X		X	X	X		X	X		X				
49_201_1	Α.Κ. Μαρκοπούλου Ε.Ο1 (Δ/ση με Επ.37 προς Μαρκόπουλο) - Μαλακάσα - Αυλώνας – Α/Κ Οινοφύτων ΕΟ-01														X	X	X			X	X			X	X	X	X				
49_201_2	Α.Κ. Μαλακάσας – Α.Κ. Οινοφύτων (Ε.Ο.-1)														X	X	X			X	X			X	X		X				
49_201_3	Ρέμα Μπαθέζα - Μύλοι Ασωπού														X	X	X			X	X			X	X		X				
49_381_1	Δ/ση Ε.Ο. 83 (Άγιος Στέφανος) - Καπανδρίτι - Κάλαμος - Αμφιάρειο	X													X	X	X			X	X	X		X	X		X				
46_301_4	Κόμβος με Λεωφ. Δεκελείας - Κόμβος με Λεωφ. Κύμης - Αεροδρόμιο Τατοΐου - Βαρυμπόμπη														X	X	X			X				X	X		X				
46_383_1	Κηφισιά - Άγιος Στέφανος														X	X	X			X	X			X	X		X				
49_437_1	Α.Κ. Μαλακάσας (Ε.Ο. 1) - Αγ. Γεώργιος - Δ/ση Επ. 34 (προς Κάλαμο)														X	X	X			X	X			X	X		X				
49_434_1	Αμφιάρειο - Δ/ση Επ. 37 - Μαρκόπουλο - Νέα Παλάτια - Σκάλα Ωρωπού - Χαλκούτσι - Αγριλέζα – Δήλεσι	X													X	X	X			X				X	X		X				
49_436_1	Α.Κ. Αγίου Στεφάνου (Ε.Ο.1) - Κρουονέρι														X	X	X			X				X	X		X				
49_435_1	Βαρυμπόμπη - Ανάκτορα Τατοΐου - Αγ. Μερκούριος	X													X	X	X			X				X	X		X				
49_406_1	Α.Κ. Κηφισιάς (Ε.Ο. 1) - Βαρυμπόμπη	X													X	X	X			X				X	X		X				
49_433_1	Κάλαμος - Αγ. Απόστολοι - Λιμνιώνας														X	X	X			X				X	X		X				
49_601_1	Γραμματικό - Δ/ση Κουκίστρας – Ξέσι														X	X	X			X				X	X		X				
49_602_1	Βαρνάβας - Παραλία Αγίου Δημητρίου														X	X	X			X				X	X		X				
49_603_1	Σκάλα Ωρωπού - Ωρωπός - Συκάμινο - Ν. Συκάμινο - Δ/ση Αγριλέζας - Αγ. Αθανάσιος - Δ/ση Π.Ε.Ο. 1 (Μύλοι Ασωπού)														X	X	X			X				X							
49_539_1	Δ/ση Ε.Ο. 81 - Δ/ση προς Σ.Σ. Αφιδνών - Αφιδνες - Ιπποκράτειος Πολιτεία - Δ/ση Επ. 35														X	X	X	X		X		X			X		X				
49_604_1	Χαλκούτσι - Άνω Χαλκούτσι - Σικάμινο														X	X	X			X				X							
49_438_1	Αυλώνας - Δ/ση Ε.Ο. 1 - Ασπροχώρι														X	X	X			X				X	X		X				
49_401_1	Δ/ση Λεωφ. Καραμανλή - Αγ. Τριάδα Πάρνηθας														X	X	X			X	X			X	X		X				
49_6422_1	Αγ. Απόστολοι - Βλαστός - Παραλία - Δ/ση Επ. 34 (προς Σκάλα Ωρωπού)														X	X	X			X				X			X				
49_599_1	Δ/ση Ε.Ο. Καπανδριτίου Καλάμου- Μικροχώρι - Μετόχι Ρη - Αγ. Ανάργυροι														X	X	X			X		X		X							

ΜΕΒΟΑ 5047 – ΝΗΣΙΩΤΙΚΟ ΤΜΗΜΑ ΑΤΤΙΚΗΣ

Κωδικός Οδού	Περιγραφή Άξονα	Καθαρισμός περιοχής για αύξηση ορατότητας	Κατασκευή νησίδων, πεζοδρομίων	Διαπλάτυνση οδοστρώματος	Έργα αποχέτευσης	Κατασκευή ερείσματος	Συμπλήρωση υλικού ερείσματος	Καθαρισμός υφιστάμενης τριγωνικής τάφρου	Ανακατασκευή υφιστάμενης πλευρικής αβαθούς τάφρου	Εξομάλυνση άκρου ασφαλτοτάπητα	Σφράγιση ρωγμών οδοστρώματος	Τοπική αποκατάσταση βλαβών οδοστρώματος	Ασφαλτική ισοπεδωτική στρώση	Ασφαλτική αντολισθηρή στρώση	Οριζόντια επαναδιαγράμμιση	Ανακλαστές οδοστρώματος	Πινακίδες Ρ και Κ	Πληροφοριακές πινακίδες κατευθύνσεων	Πληροφοριακή πινακίδα ταχύτητας οχήματος	Λοιπές πληροφοριακές πινακίδες	Ακουστικές ταινίες οδοστρώματος	Καθρέπτης οδικής κυκλοφορίας	Ανακλαστικές οριζωριζίδες επί στηθαίων	Αντακλαστικά ελαστικά πτερύγια - κολωνάκια	Οριοδείκτες οδού	Εγκατάσταση στηθαίων ασφαλείας	Διόρθωση απόληξης υφιστάμενου στηθαίου	Μονάδες απόσβεσης ενέργειας	Ανακλαστές στηθαίων ασφαλείας	Ανακλαστές επί τοίχου	Εγκαταστάσεις Η/Μ	
52_554_1	Πέραμα Φανερωμένης - Σαλαμίνα - Αμπελάκια - Σελήνια (Παραλία)	X				X				X	X	X	X	X	X	X	X	X		X	X	X		X	X	X	X		X	X	X	
52_457_1	Δ/ση Δρυόπης (N1111) – Άνω Φανάρι – Αγία Ελένη - Όρια Ν. Αργολίδας (προς Τραχεία)	X				X	X	X		X	X		X	X	X	X	X			X	X	X		X	X	X	X		X			
52_458_1	Γαλατάς - Σαρωνίδα - Αγ. Χαράλαμπος - Όρια Ν. Αργολίδας	X				X	X					X	X	X	X	X	X			X	X		X	X	X	X						
52_461_1	Μέθανα – Τακτικοκούπολη Δ/ση Επ. 57 ((Μεταμόρφωση)	X				X	X					X	X	X	X	X	X			X	X		X	X	X	X		X				
52_553_1	Παλούκια - Σαλαμίνα - Αιάντειο - Μ. Αγ. Νικολάου Λεμονιών	X				X	X			X	X	X	X	X	X	X	X			X		X	X	X	X	X		X				
52_555_1	Αίγινα - Αγ. Ασώματοι - Δ/ση Επ. 56 (Μεσαγρός)	X					X			X	X		X	X	X	X			X		X	X		X		X		X				
52_556_1	Αίγινα - Δ/ση με Επ. 55 - Πέρδικα	X				X	X			X	X		X	X	X	X			X		X			X	X	X		X				
52_556_2	Δ/ση προς Βαγία – Σουβάλα – Δ/ση Βαθύ – Κυφέλη - Αίγινα	X								X	X	X	X	X	X	X						X										
52_566_1	Αγ. Πελαγία – Ποταμός- Αρωνιάδικα – Καρβουνάδες – Λιβιάδι – Κύθουρα - Καψάλι	X				X	X			X	X	X	X	X	X	X	X	X		X	X	X	X	X	X	X	X		X	X		
52_568_1	Δ/ση Επ. 66 (Αρωνιάδικα) - Φριλιγιάνικα - Μιτάτα - Φράτσια - Δ/ση Επ. 66 (Κοντολιάνικα)	X				X	X			X	X	X	X	X	X	X	X			X	X	X	X	X	X	X		X	X			
52_601_1	Δ/ση Επ.54 (Σαλαμίνα) - Αγ. Ιωάννης - Ξένο - Ηλιαχτή – Παραλία Ηλιακτής	X				X	X			X	X	X	X	X	X	X	X			X		X	X	X	X	X		X				
52_602_1	Άγιος Ιωάννης – Ρέση – Γαλήνη – Ηλακτή (Πραλιακή οδός)	X								X	X	X	X	X	X	X	X			X		X	X	X	X	X		X				
52_603_1	Δ/ση Αμπελάκια - Σελήνια (Ανατολικά) – Κακή Βίγλα	X				X	X			X	X	X	X	X	X	X	X			X	X			X	X							
52_604_1	Ντάμπια - Αιάντειο	X				X				X	X	X	X	X	X	X	X			X		X			X	X		X				
52_605_1	Μ. Αγ. Νικολάου Λεμονιών - Κανάκια	X				X	X					X	X	X	X	X	X			X	X	X	X	X	X	X						
52_607_1	Αίγινα – Βίγλα	X				X	X			X	X	X	X	X	X	X	X			X		X	X	X	X	X			X			
52_609_1	Δ/ση Επ.56 (Αίγινα) - Παγόνι - Τσίκηδες - Παχειά Ράχη - Ανιτσαίου - Πόρτες - Κυλινδράς - Αγ. Μαρίνα	X				X		X		X	X	X	X	X	X	X	X			X		X		X	X							
52_610_1	Δ/ση με επαρχιακή οδό προς Μέθανα - Τροιζήνα - Δ/ση Επ. 57 (προς Γαλατά)	X										X	X	X	X	X								X	X							
52_571_1	Δ/ση Επ.68 (Φράτσια) - Παλαιόπολη - Αβλέμονας																															
52_556_3	Αγ. Μαρίνα - Δ/ση Επ. 55	X										X	X	X	X	X					X				X							
52_608_1	Δ/ση Επ. 55 (Μεσαγρός) - Δ/ση προς Βαγία	X										X	X	X	X	X				X					X							
52_606_1	Δ/ση με Επ. 55 - Αίγινα (Κέντρο) - Δ/ση με Επ. 56	X								X	X	X	X	X	X	X				X		X		X								

ΜΕΒΟΑ 5048 – ΔΥΤΙΚΟ ΤΜΗΜΑ ΑΤΤΙΚΗΣ

Κωδικός Οδού	Περιγραφή Άξονα	Καθαρισμός περιοχής για αύξηση ορατότητας	Κατασκευή νησίδων, πεζοδρομίων	Διαπλάτυση οδοστρώματος	Έργα αποχέτευσης	Κατασκευή ερείσματος	Συμπλήρωση υλικού ερείσματος	Καθαρισμός υφιστάμενης τριγωνικής τάφρου	Ανακατασκευή υφιστάμενης πλευρικής αβαθούς τάφρου	Εξομάλυνση άκρου ασφαλτοτάπητα	Σφράγιση ρωγμών οδοστρώματος	Τοπική αποκατάσταση βλαβών οδοστρώματος	Ασφαλτική ισοπεδωτική στρώση	Ασφαλτική αντιολισθηρή στρώση	Οριζόντια επαναδιαγράμμιση	Ανακλαστικές οδοστρώματος	Πινακίδες Ρ και Κ	Πληροφοριακές πινακίδες κατευθύνσεων	Πληροφοριακή πινακίδα ταχύτητας οχήματος	Λοιπές πληροφοριακές πινακίδες	Ακουστικές ταινίες οδοστρώματος	Καθρέπτης οδικής κυκλοφορίας	Ανακλαστικές οριζωρίδες επί στηθαίων	Αντανακλαστικά ελαστικά πτερύγια - κολωνάκια	Οριοδείκτες οδού	Εγκατάσταση στηθαίων ασφαλείας	Μονάδες απόσβεσης ενέργειας	Ανακλαστικές στηθαίων ασφαλείας	Ανακλαστικές επί τοίχου	Εγκαταστάσεις Η/Μ
50_208_1	Δ/ση Ε.Ο.3 (Ελευσίνα) - Διυλιστήρια Πετρόλα - Κόμβος Σύνδεσης με Νέα Εθνική Οδό Αθηνών - Κορίνθου - Ν.Πέραμος - Μέγαρο - Κακιά Σκάλα - Κινέτα - Όρια νομού Κορινθίας	X								X	X				X	X	X			X				X	X	X				
50_203_1	Οινόη - Ερυθρές									X	X			X	X	X	X			X				X	X			X		
50_416_1	Συνδετήρια ΕΟ Αθηνών - Κορίνθου (ύψος λίμνης Κουμουνοπούρου) με Αττική οδό (Χ13)												X	X	X	X				X				X	X					
50_402_1	Δ/ση Αττικής Οδού (Ζωφριά) - Δ/ση Επ.3 (Άνω Λιόσια) - Φυλή - Όρια Νομού Βοιωτίας												X	X	X	X				X				X	X			X		
50_403_1	Δ/ση Επ.2 - Δ/ση οδού Χ16 (Περιφερειακή Αιγάλεω) - Μαυρηνώρα - Δ/ση Αττικής Οδού (Μαγούλα)									X	X			X		X				X										
50_442_1	Δ/ση Ε.Ο.3 (Ερυθρές) - Όρια Νομού Βοιωτίας - Πλαταιές									X	X			X	X	X				X										
50_443_1	Δ/ση Ε.Ο.3 - Οινόη - Λεύκα - Όρια Νομού Βοιωτίας (προς Στεφάνη)									X	X			X	X	X				X				X	X			X		
50_445_1	Ελευσίνα - Μαγούλα - Μάνδρα									X	X			X	X	X				X				X	X			X		
50_446_1	Μαγούλα - Κόμβος Τιάν - Όρια νομού Βοιωτίας (προς Πάνακτο)									X	X		X	X	X	X			X	X				X	X			X		
50_447_1	Δ/ση Ε.Ο.3 - Βίλια - Πόρτο Γερμενό									X	X		X	X	X	X			X					X	X			X		
50_449_1	Μέγαρο - Πάχη													X	X	X			X					X	X			X		
50_551_1	Δ/ση Επ.50 (Μέγαρο) - Χάνι Δερβένι - Σπάρτα	X											X	X	X	X			X			X	X		X	X		X		
50_601_1	Δ/ση Επ.47 (προς Πόρτο Γερμενό)-Ψάθα-Κ.Αλεποχώρι-Αιγειρούσες-Δ/ση προς Σπάρτα-Όρια Ν.Κορινθίας									X	X		X	X	X	X			X					X	X					
50_602_1	Δ/ση Επ.51 (προς Σπάρτα) - Μονή Προδρόμου - Δ/ση Αν.1 (Αιγειρούσες)	X											X	X	X	X			X					X	X					
50_603_1	Δ/ση Ε.Ο.3 (Φίχθι) - Παλαιοχώρι - Κάτω Αγ.Γεώργιος - Αγ.Γεώργιος - Δ/ση Επ.47 (προς Γερμενό)									X	X			X	X	X		X		X				X	X					
50_604_1	Παράκαμψη Μεγάρων									X	X			X	X	X			X					X	X			X		

Β) Ορίζει ως εκπροσώπους της Περιφέρειας Αττικής, στην Κοινή Επιτροπή Παρακολούθησης της ανωτέρω προγραμματικής σύμβασης, την Αντιπεριφερειάρχη κ. Σαπουνά Αγγελική (Αγγέλικα) ως Πρόεδρο - τακτικό μέλος, με αναπληρώτριά της την Περιφερειακή Σύμβουλο κ. Στεργίου Ιωάννα και τον Περιφερειακό Σύμβουλο κ. Δανάκο Χριστόφορο ως τακτικό μέλος, με αναπληρώτριά του την Περιφερειακή Σύμβουλο κ. Αδαμοπούλου – Κουτσογιάννη Αικατερίνη.

Κατά της ανωτέρω απόφασης ψήφισαν οι Περιφερειακοί Σύμβουλοι κ.κ. Ι. Σγουρός, Δ. Αγγελάκη, Χ. Δαμάσκος, Στ. Δήμου, Κ. Καράμπελας, Ν. Καστανιάς, Α. Μεθυμάκη, Η. Παναγιώταρος, Ι. Μεγάλης, Π. Μουλιανάκης, Ε. Μπαρμπούρης, Α. Φωτόπουλος, Ε. Χρήστου – Γερμενή, Ι. Μανουσογιαννάκης, Χρ. Αγγελονίδη, Ε. Ζαφειρίου, Α. Μπαλού, Γλ. Τζήμερος, Κ. Ψαραδέλης, Ν. Αδαμόπουλος, Α. Βασιλάκη, Π. Καμάρας, Ζ. Ράικου.

Λευκό δήλωσαν οι Περιφερειακοί Σύμβουλοι κ.κ. Γ. Βλάχος, Φ. Βρύνα, Κ. Καλογεράκος, Ν. Κωστόπουλος, Δ. Μαραβέλιας, Αικ. Αδαμοπούλου – Κουτσογιάννη, Χρ. Δανάκος, Ι. Μοίρας, Ζ. Πελέκης.

Ο ΠΡΟΕΔΡΟΣ ΤΟΥ Π.Σ.

Ο ΓΡΑΜΜΑΤΕΑΣ ΤΟΥ Π.Σ.

ΘΕΟΔΩΡΟΣ ΣΧΙΝΑΣ

ΓΕΩΡΓΙΟΣ ΒΛΑΧΟΣ